

FL SWITCH 1605 M12 - Industrial Ethernet Switch



2700200

El-nr.: 6400445

<https://www.phoenixcontact.com/no/produkter/2700200>

Vær oppmerksom på at dataene som er angitt i dette PDF-dokumentet genereres fra vår onlinekatalog. Du finner komplette data i brukerdokumentasjonen. De generelle bruksvilkårene for nedlastinger fra Internett gjelder.



Unmanaged Switch 1600 serie, 5 M12-porter 10/100 MBit/s, beskyttelsesgrad: IP65/IP66/IP67, Omgivelsestemperatur (drift): -40 °C ... 70 °C, Forsyningsspenningsområde: 9 V DC ... 32 V DC, PROFINET Conformance Class A, Utvidet temperaturområde

Produktbeskrivelse

Ethernet-grensesnitt: FL SWITCH 1605 M12 har fem Ethernet-porter i M12-format på forsiden der kun CAT5 / CAT6-Ethernet-ledninger med D-kodede M12-plugger kan kobles til. Dataoverføringshastigheten er 10 Mbit/s eller 100 Mbit/s. I tillegg har hver port, med 100 Mbit/s, en autocrossingfunksjon. Det trenger ikke å skilles mellom 1:1- eller Crossover-Ethernet-ledninger. Switching-egenskaper til FL SWITCH 1605 M12 - Store and Forward: Ved å vurdere kildeadressene i datatelegrammene lærer switchen selv adressene til sluttenhetene, som er tilkoblet via en port. Bare pakker med ukjente adresser, en kildeadresse for denne porten eller en Multi-Broadcast-adresse i måladressefeltet blir videresendt via den aktuelle porten. Switchen kan lagre opptil 4096 adresser i adressetabellen med en Aging Time på 40 sekunder. Det er nødvendig dersom flere enn én sluttenhet er tilkoblet én eller flere porter. Slik kan flere, selvstendige undernett kobles til en switch. - Evne til å håndtere flere adresser: Ved å vurdere kildeadressene i datatelegrammene lærer switchen selv adressene til sluttenhetene, som er tilkoblet via en port. Bare pakker med ukjente adresser, en kildeadresse for denne porten eller en Multi-Broadcast-adresse i måladressefeltet blir videresendt via den aktuelle porten. Switchen kan lagre opptil 4096 adresser i adressetabellen med en Aging Time på 40 sekunder. Det er nødvendig dersom flere enn én sluttenhet er tilkoblet én eller flere porter. Slik kan flere, selvstendige undernett kobles til en switch. - Quality of Service (QoS) Ved hjelp av funksjonen Quality of Service kan switchen fortrinnsvis behandle PROFINET-trafikk. Switchen gjenkjenner QoS-prioriteten på bakgrunn av Ethernet-pakkene og viderefører Ethernet-pakkene med høy prioritet først.

Dine fordeler

- Robust IP67-hus
- Enkel veggmontering

Forretningsinformasjon

Artikkelnummer	2700200
Pakkestørrelse	1 Stk.
Minimum bestillingsmengde	1 Stk.
Rabattgruppe	31NDN1
Produktnøkkel	DNN114
GTIN	4046356499781
Vekt pr. stk. (inkl. forpakning)	266,2 g
Vekt pr. stk. (ekskl. forpakning)	220 g
Tolltariffnummer	85176200
Opprinnelsesland	DE

FL SWITCH 1605 M12 - Industrial Ethernet Switch



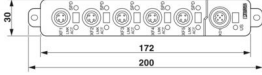
2700200

El-nr.: 6400445

<https://www.phoenixcontact.com/no/produkter/2700200>

Tekniske spesifikasjoner

Dimensjoner

Målskisse	
Bredde	30 mm
Høyde	200 mm
Dybde	41 mm
Hullavstand	186 mm

Anvisninger

Generelt	OBS: Følg kriteriene for støyfasthet! FE-tilkoblingen foregår via en festeskruer, og monteringen foretas på et ledende fundament. Ved montering på et ikke-ledende fundament foregår FE-tilkoblingen med festeskruen via en kabelsko.
Merknad for bruk	
Merknad for bruk	Kun for industriell bruk

Materialangivelser

Farge	antrasitt
Material bunnplate	Spesialstål (1.4301/1.4016)
Husmateriale	PBT

Montering

Monteringstype	Veggmontering
----------------	---------------

Grensesnitt

Ethernet	
Tilkoblingstype	M12, skjermet
Merknad til tilkoblingstype	D-kodet
Overføringshastighet	10/100 MBit/s
Overføringsfysikk	Twisted-Pair-kontakt
Overføringslengde	100 m (pr. segment)
Signal-LED-er	Datamottak, link status
Antall kanaler	5 (M12-porter)

Artikkelegenskaper

Produktserie	Unmanaged Switch 1600
Byggform	Stand-alone

FL SWITCH 1605 M12 - Industrial Ethernet Switch



2700200

El-nr.: 6400445

<https://www.phoenixcontact.com/no/produkter/2700200>

MTTF	302,5 År (SN 29500 standard, temperatur 25 °C, arbeidssyklus 21 %)
	156,52 År (SN 29500 standard, temperatur 40 °C, arbeidssyklus 34,25 %)
	40,43 År (SN 29500 standard, temperatur 55 °C, arbeidssyklus 100 %)
Spesielle egenskaper	Utvidet temperaturområde

Isolasjonsegenskaper

Beskyttelsesklasse	III (IEC 61140, EN 61140, VDE 0140-1)
Overspenningskategori	II
Forurensningsgrad	2

Switch-funksjoner

Grunnleggende funksjoner	Unmanaged switch / autonegotiation, i samsvar med standard IEEE 802.3, Store-and-Forward-Switching-modus, 4 prioritetsklasser i henhold til IEEE 802.1 P, PTCP-filter
PROFINET Conformance-klasse	Conformance Class A
Status- og diagnostikkvisninger	Lysdioder: US (spenningsforsyning, henholdsvis to lysdioder pr. Ethernet-port (Link og Activity))
Flere funksjoner	Autonegotiation

Security-funksjoner

Grunnleggende funksjoner	Unmanaged switch / autonegotiation, i samsvar med standard IEEE 802.3, Store-and-Forward-Switching-modus, 4 prioritetsklasser i henhold til IEEE 802.1 P, PTCP-filter
--------------------------	---

Elektriske egenskaper

Strømforbruk	40 mA ... 124 mA (ved 24 V DC)
Lokal diagnostikk	US Forsyningsspenning US LED grønn
	X1...X5 Linkstatus LED grønn
	X1...X5 Motta/sende telegrammer LED grønn
Maksimalt effekttap ved nominelle betingelser	0,96 W
Prøveavstand	24 V forsyning / funksjonsjord 500 V DC 1 min
	Ethernet-grensesnitt / Alle andre potensial 2,25 kV DC 1 min
Overføringsmedium	Kobber

Forsyning

Forsyningsspenning (DC)	24 V DC (M12-stikkforbinder)
Forsyningsspenningsområde	9 V DC ... 32 V DC
Tilkobling forsyning	via M12-pluggforbinder
Restripple	3,6 V _{PP}
Maksimalt strømpoptak	124 mA
Typisk strømpoptak	40 mA (ved U _S = 24 V DC)
Strømforbruk	40 mA ... 124 mA (ved 24 V DC)

Tilkoblingsdata

2700200

El-nr.: 6400445

<https://www.phoenixcontact.com/no/produkter/2700200>

Tilkoblingstype	M12, skjermet
-----------------	---------------

Miljø- og levetidsbetingelser

Miljøforhold

Beskyttelsesgrad	IP65
	IP66
	IP67
Omgivelsestemperatur (drift)	-40 °C ... 70 °C
Omgivelsestemperatur (lagring/transport)	-40 °C ... 70 °C
Høydenivå	maks. 2000 m (via NN (drift))
Tillatt luftfuktighet (drift)	10 % ... 95 %
Tillatt luftfuktighet (lagring/transport)	10 % ... 95 % (ingen dugging)
Støt (drift)	30g (EN 60068-2-27)
Vibrasjoner (drift)	iht. IEC 60068-2-6: 5g, 150 Hz
Luftrykk (drift)	86 kPa ... 108 kPa (2000 moh)
Luftrykk (lagring/transport)	66 kPa ... 108 kPa (3500 m over havet)

EMC-data

Elektromagnetisk kompatibilitet	I samsvar med EMC-direktiv 2014/30/EU
konformitet med EMC-retningslinjer	Kontroll av støyutslipp i henhold til EN 61000-6-3/IEC 61000-6-3 EN 61000-6-3 (støyemisjon) Klasse B
	EN 55011 (støyutstråling) Klasse B
	EN 55022 (støyutstråling) Klasse B
	EN 61000-4-2 (ESD) Kriterium B
	EN 61000-4-3 (Elektromagnetiske felter) Kriterium A, 20 V/m
	EN 61000-4-3 (Elektromagnetiske felter) Kriterium A, 10 V/m
	EN 61000-4-4 Kriterium A, 2,2 kV
	EN 61000-4-5 (surge) Kriterium A, grensesnitt 1 kV
	EN 61000-4-6 (ledningsførte støyvariabler) Kriterium A, feltstyrke: 10 V/m
EN 60950-1	
Støyfasthet	EN 61000-6-2

Støyemisjon

Standarder/bestemmelser	EN 61000-6-4
-------------------------	--------------

Systemegenskaper

Funksjoner

Grunnleggende funksjoner	Unmanaged switch / autonegotiation, i samsvar med standard IEEE 802.3, Store-and-Forward-Switching-modus, 4 prioritetsklasser i henhold til IEEE 802.1 P, PTCP-filter
--------------------------	---

Signalisering

Statusindikator	Lysdioder: US (spenningsforsyning, henholdsvis to lysdioder pr.
-----------------	---

FL SWITCH 1605 M12 - Industrial Ethernet Switch



2700200

EI-nr.: 6400445

<https://www.phoenixcontact.com/no/produkter/2700200>

Ethernet-port (Link og Activity)

FL SWITCH 1605 M12 - Industrial Ethernet Switch



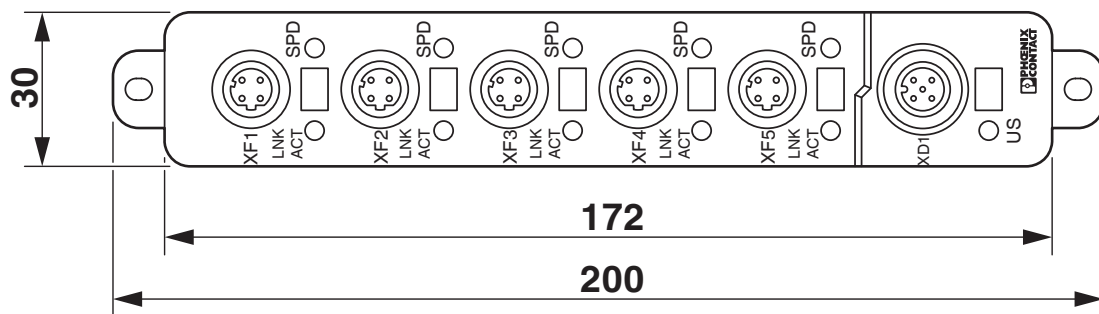
2700200

El-nr.: 6400445

<https://www.phoenixcontact.com/no/produkter/2700200>

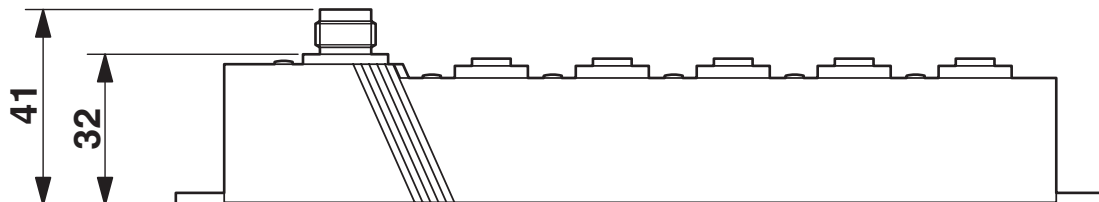
Tegninger

Målskisse



Oversiktsvisning (mål i mm)

Målskisse



Sidevisning (mål i mm)

FL SWITCH 1605 M12 - Industrial Ethernet Switch

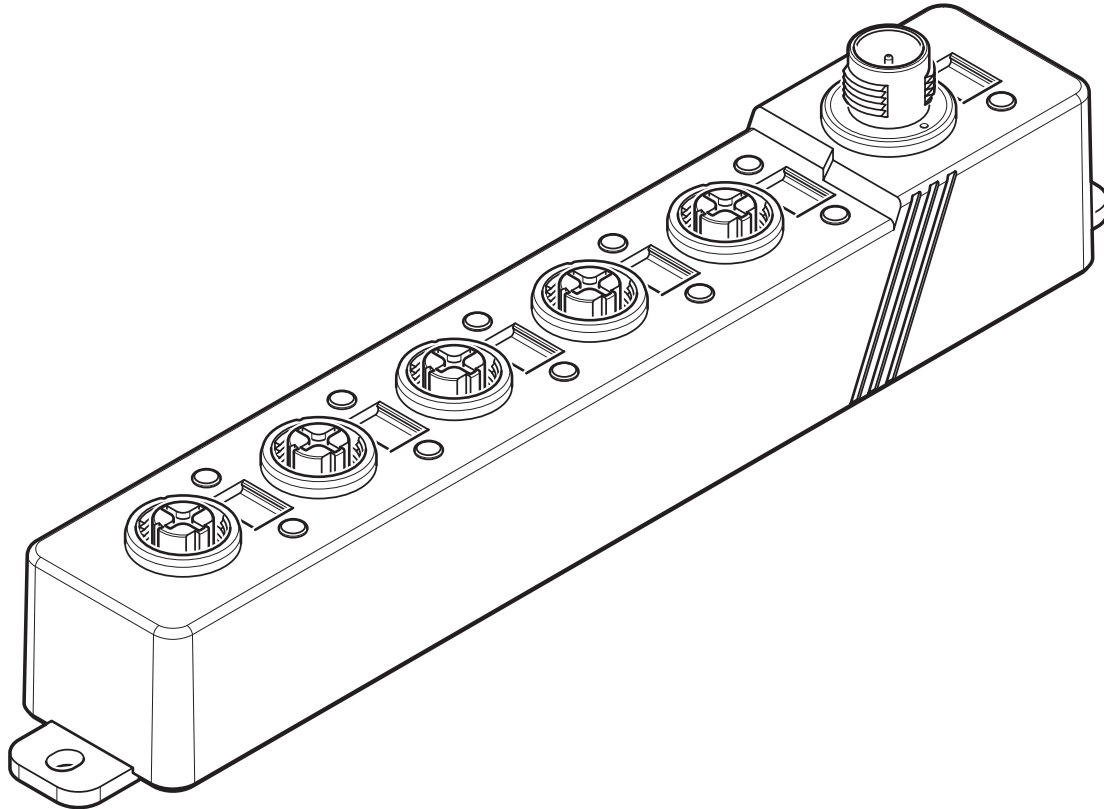


2700200

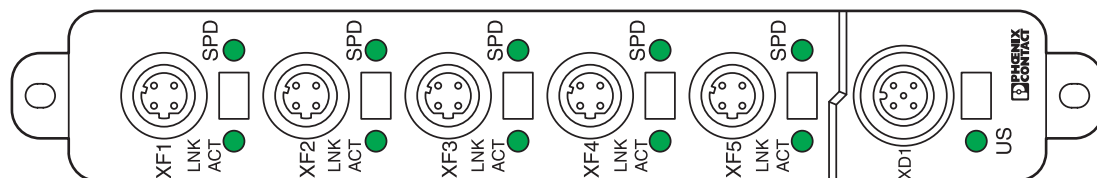
El-nr.: 6400445

<https://www.phoenixcontact.com/no/produkter/2700200>

Produkttegning



Produkttegning



XF1-XF5: Ethernet-tilkobling

XD1: forsyningsspenning

LNK: Link LED-er

ACT: ACT LED-er

SPD: SPD LED-er

US: Forsyningsspenning LED

FL SWITCH 1605 M12 - Industrial Ethernet Switch

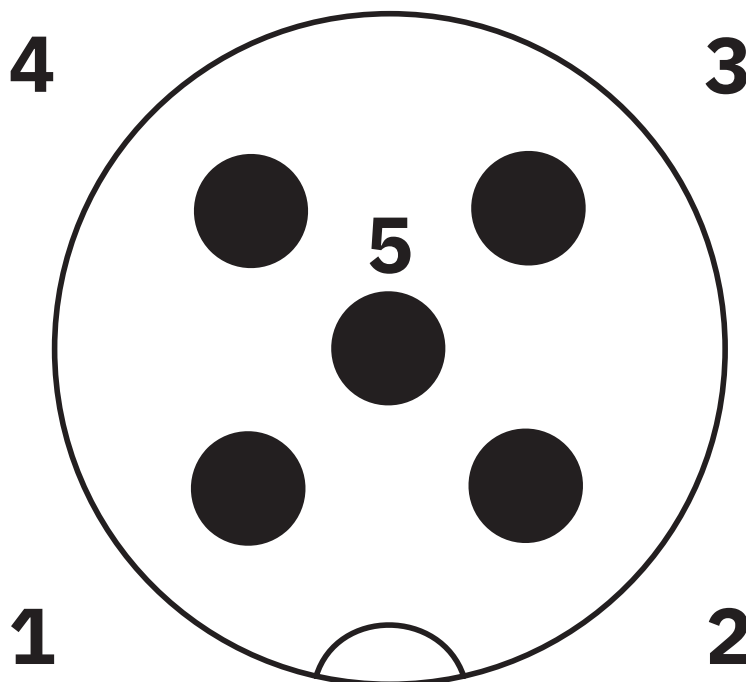


2700200

El-nr.: 6400445

<https://www.phoenixcontact.com/no/produkter/2700200>

Skjemategning



Tilkobling av forsyningsspenning

PIN 1 Us

PIN 2 n.c.

Pin 3 GND

Pin 4 n.c.

Pin 5 funksjonsjord

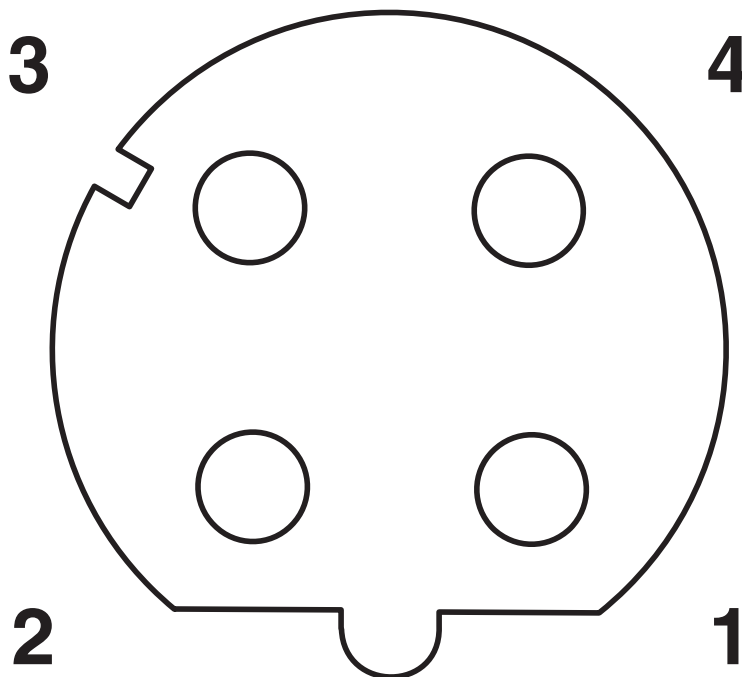
FL SWITCH 1605 M12 - Industrial Ethernet Switch

2700200

El-nr.: 6400445

<https://www.phoenixcontact.com/no/produkter/2700200>

Skjemategning



Tilordning av LAN-bøssing

Pin 1 Transmit +

Pin 2 Receive +

Pin 3 Transmit -

Pin 4 Receive -

FL SWITCH 1605 M12 - Industrial Ethernet Switch



2700200

EI-nr.: 6400445

<https://www.phoenixcontact.com/no/produkter/2700200>

Godkjenninger

🔗 To download certificates, visit the product detail page: <https://www.phoenixcontact.com/no/produkter/2700200>



cULus Listed

Godkjennings-ID: E238705

FL SWITCH 1605 M12 - Industrial Ethernet Switch



2700200

EI-nr.: 6400445

<https://www.phoenixcontact.com/no/produkter/2700200>

Klassifiseringer

ECLASS

ECLASS-13.0	19170402
ECLASS-15.0	19170402

ETIM

ETIM 10.0	EC000734
-----------	----------

UNSPSC

UNSPSC 21.0	43222600
-------------	----------

FL SWITCH 1605 M12 - Industrial Ethernet Switch



2700200

EI-nr.: 6400445

<https://www.phoenixcontact.com/no/produkter/2700200>

Environmental product compliance

EU RoHS

Oppfyller kravene iht. RoHS-direktivet	Ja
unntak så sant de er kjente	6(c), 7(a), 7(c)-I

China RoHS

Environment friendly use period (EFUP)	EFUP-50
	Du finner en artikkelrelatert deklarasjonstabell China RoHS på nedlastingsområdet for de forskjellige artiklene, under "produsenterklæring". For artikler med EFUP-E blir ingen China RoHS deklarasjonstabell utstedt, og er ikke nødvendig.

EU REACH SVHC

Henvising til REACH-kandidatstoff (CAS-nr.)	Lead(CAS-nr.: 7439-92-1)
SCIP	47848e5f-3738-4420-8dd5-3bdd7beddecf

EF3.1 klimaendringer

CO2e kg	20,37 kg CO2e
---------	---------------

Phoenix Contact 2026 © - Alle rettigheter forbeholdt
<https://www.phoenixcontact.com>

PHOENIX CONTACT AS
Strømsveien 344
N-1081 Oslo
+47 22 07 68 00
norge@phoenixcontact.com