

# FL EPA RMS - Monteringsskinneadapter



2701133

El-nr.: 1211180

<https://www.phoenixcontact.com/no/produkter/2701133>

Vær oppmerksom på at dataene som er angitt i dette PDF-dokumentet genereres fra vår onlinekatalog. Du finner komplette data i brukerdokumentasjonen. De generelle bruksvilkårene for nedlastinger fra Internett gjelder.

Sett for montering av utstyr i EPA-byggform på en monteringsskinne



## Forretningsinformasjon

Artikkelnummer	2701133
Pakkestørrelse	1 Stk.
Minimum bestillingsmengde	1 Stk.
Rabattgruppe	31NDN2
Produkt nøkkel	DNN2WZ
GTIN	4046356712378
Vekt pr. stk. (inkl. forpakning)	199,3 g
Vekt pr. stk. (ekskl. forpakning)	199,3 g
Tolltariffnummer	73269098
Opprinnelsesland	DE

# FL EPA RMS - Monteringsskinneadapter



2701133

El-nr.: 1211180

<https://www.phoenixcontact.com/no/produkter/2701133>

## Tekniske spesifikasjoner

### Anvisninger

Merknad for bruk

Merknad for bruk

Kun for industriell bruk

# FL EPA RMS - Monteringsskinneadapter

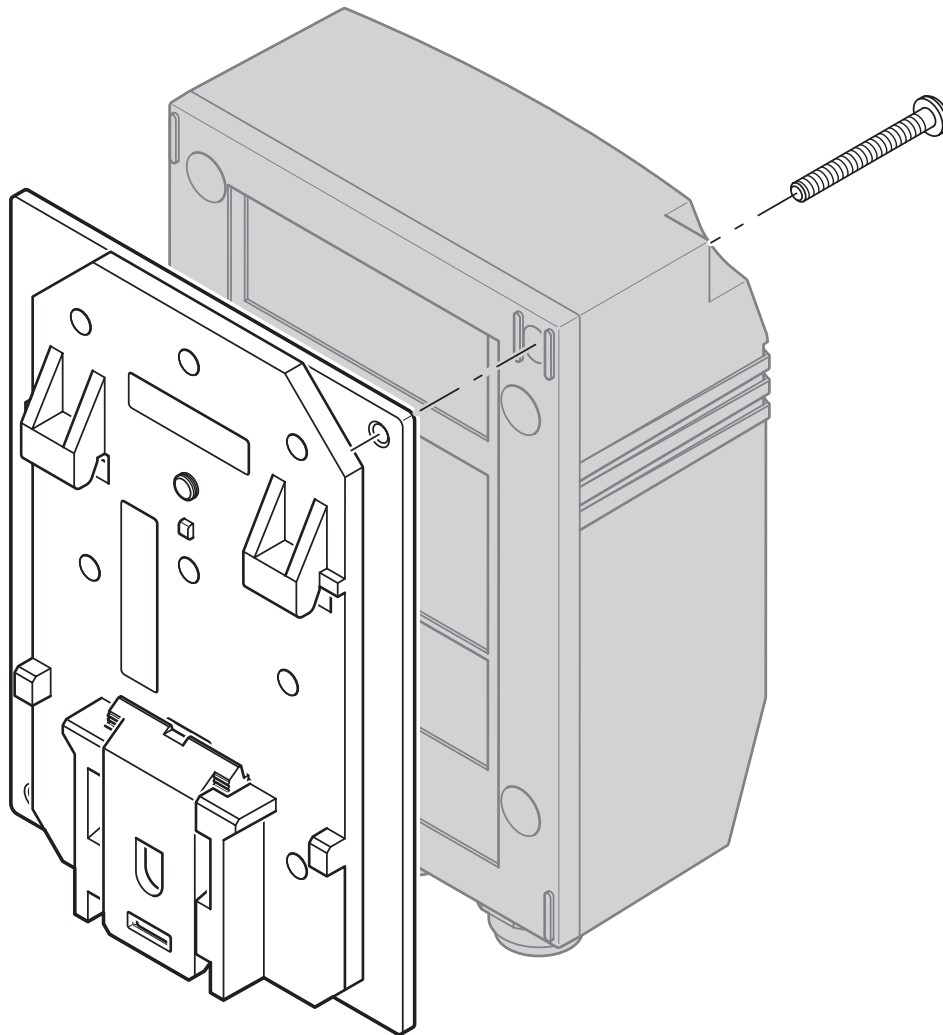
2701133

El-nr.: 1211180

<https://www.phoenixcontact.com/no/produkter/2701133>

## Tegninger

Skjemategning



# FL EPA RMS - Monteringsskinneadapter



2701133

EI-nr.: 1211180

<https://www.phoenixcontact.com/no/produkter/2701133>

## Klassifiseringer

### ECLASS

ECLASS-13.0	27141190
ECLASS-15.0	27141190

### ETIM

ETIM 10.0	EC002848
-----------	----------

### UNSPSC

UNSPSC 21.0	39121400
-------------	----------

# FL EPA RMS - Monteringsskinneadapter



2701133

EI-nr.: 1211180

<https://www.phoenixcontact.com/no/produkter/2701133>

## Environmental product compliance

### EU RoHS

Oppfyller kravene iht. RoHS-direktivet

Ikke relevant, ikke elektrisk eller elektronisk utstyr

### EU REACH SVHC

Henvising til REACH-kandidatstoff (CAS-nr.)

Ingen stoff med en masseandel på over 0,1 %

Phoenix Contact 2026 © - Alle rettigheter forbeholdt

<https://www.phoenixcontact.com>

PHOENIX CONTACT AS

Strømsveien 344

N-1081 Oslo

+47 22 07 68 00

[norge@phoenixcontact.com](mailto:norge@phoenixcontact.com)