

# ANT-DIR-2459-01 - Antenne

2701186

El-nr.: 6400586

<https://www.phoenixcontact.com/no/produkter/2701186>

Vær oppmerksom på at dataene som er angitt i dette PDF-dokumentet genereres fra vår onlinekatalog. Du finner komplette data i brukerdokumentasjonen. De generelle bruksvilkårene for nedlastinger fra Internett gjelder.

Retningsantenne for vegg- eller stolpemontering, 2,4 GHz / 5 GHz, gain: 9 dBi, beskyttelsesgrad: IP67, støtsikker: IK06, tåler sjøvann, tilkobling: N (female), inkl. monteringsvinkel og stolpeklemmer, ATEX- og IECEx-godkjenning



## Dine fordeler

- Optimalt egnet for stasjonære eller lineært bevegelige applikasjoner med 2,4 GHz eller 5 GHz
- For bruk på potensielt eksplosive områder
- Tåler sjøvann
- Støtfast hus (IK06)

## Forretningsinformasjon

Artikkelnummer	2701186
Pakkestørrelse	1 Stk.
Minimum bestillingsmengde	1 Stk.
Rabattgruppe	31NDN2
Produktkode	DNN2Z1
GTIN	4046356717182
Vekt pr. stk. (inkl. forpakning)	431,8 g
Vekt pr. stk. (ekskl. forpakning)	210 g
Tolltariffnummer	85177100
Opprinnelsesland	PL

2701186

El-nr.: 6400586

<https://www.phoenixcontact.com/no/produkter/2701186>

## Tekniske spesifikasjoner

### Anvisninger

#### Merknad for bruk

Merknad for bruk	Kun for industriell bruk
------------------	--------------------------

#### Bruksrestriksjoner

CCCEX -merknad	Bruk på potensielt eksplosive områder er ikke tillatt i Kina.
----------------	---

### Artikkelegenskaper

Leveringsomfang	inkl. monteringsvinkel og stolpebøyler
Karakteristisk stråling	Rettet
Effekt	9 dBi
Vertikal åpningsvinkel	55 ° (2,4 GHz ... 2,5 GHz)
	55 ° (5,1 GHz ... 5,9 GHz)
Horisontal åpningsvinkel	75 ° (2,4 GHz ... 2,5 GHz)
	55 ° (5,1 GHz ... 5,9 GHz)
Polarisasjon	lineær vertikal

### Elektriske egenskaper

Frekvensbånd	2,4 GHz
	5 GHz
Frekvensområde	2,4 GHz ... 2,5 GHz
	5,15 GHz ... 5,83 GHz
Impedans	50 Ω
Effekt maks.	10,00 W
Stående bølgeforhold VSWR i 50-Ω-systemet	≤ 2,00

### Tilkoblingsdata

#### Tilkoblingsteknikk

Tilkoblingstype	N (female)
Utvendig diameter	25 mm ... 85 mm (Mast)

### Ex-data

#### Sikkerhetstekniske data

Inngangsspenning $U_i$	30 V
Inngangsstrøm $I_i$	600 mA
Maks. indre induktivitet $L_i$	trenger ikke å tas i betraktning
Kapasitet $C_i$	trenger ikke å tas i betraktning

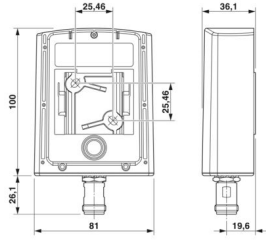
### Dimensjoner

# ANT-DIR-2459-01 - Antenne

2701186

El-nr.: 6400586

<https://www.phoenixcontact.com/no/produkter/2701186>

Målskisse	
Bredde	80 mm
Høyde	100 mm
Lengde	35 mm

## Utvendig mål

Utvendig diameter	25 mm ... 85 mm (Mast)
-------------------	------------------------

## Materialangivelser

Material	Lexan EXL 9330
	V2A
	V2A

## Kabel/ledning

Tilkoblingskabel	nei
Annen bestandighet	tåler sjøvann

## Miljø- og levetidsbetingelser

### Miljøforhold

Beskyttelsesgrad	IP67
Omgivelsestemperatur (drift)	-40 °C ... 75 °C
Omgivelsestemperatur (lagring/transport)	-40 °C ... 85 °C
Vindhastighet	220 km/t

## Godkjenninger

### Elektroniske anordninger på skinnegående kjøretøyer

Støt (drift)	Etter EN 50125-3, posisjonsprofil: "utenfor skinne"
Vibrasjon (drift)	Etter EN 50125-3, posisjonsprofil: "utenfor skinne"

## Standarder og bestemmelser

Annen bestandighet	tåler sjøvann
Standarder/forskrifter	EN 60079-0
	EN 60079-11
	EN 60079-26
Standarder/forskrifter	EN 50155
Merk	Jernbaneformål

# ANT-DIR-2459-01 - Antenne



2701186

El-nr.: 6400586

<https://www.phoenixcontact.com/no/produkter/2701186>

Standarder/forskrifter	EN 45545-2
	NFPA 130
	BS 6853
Merk	Brannbeskyttelse for skinnegående kjøretøy

## Montering

Monteringstype	Veggmontering
	Stolpemontering
Monteringsinformasjon	Utendørs- og innendørsområde

# ANT-DIR-2459-01 - Antenne

2701186

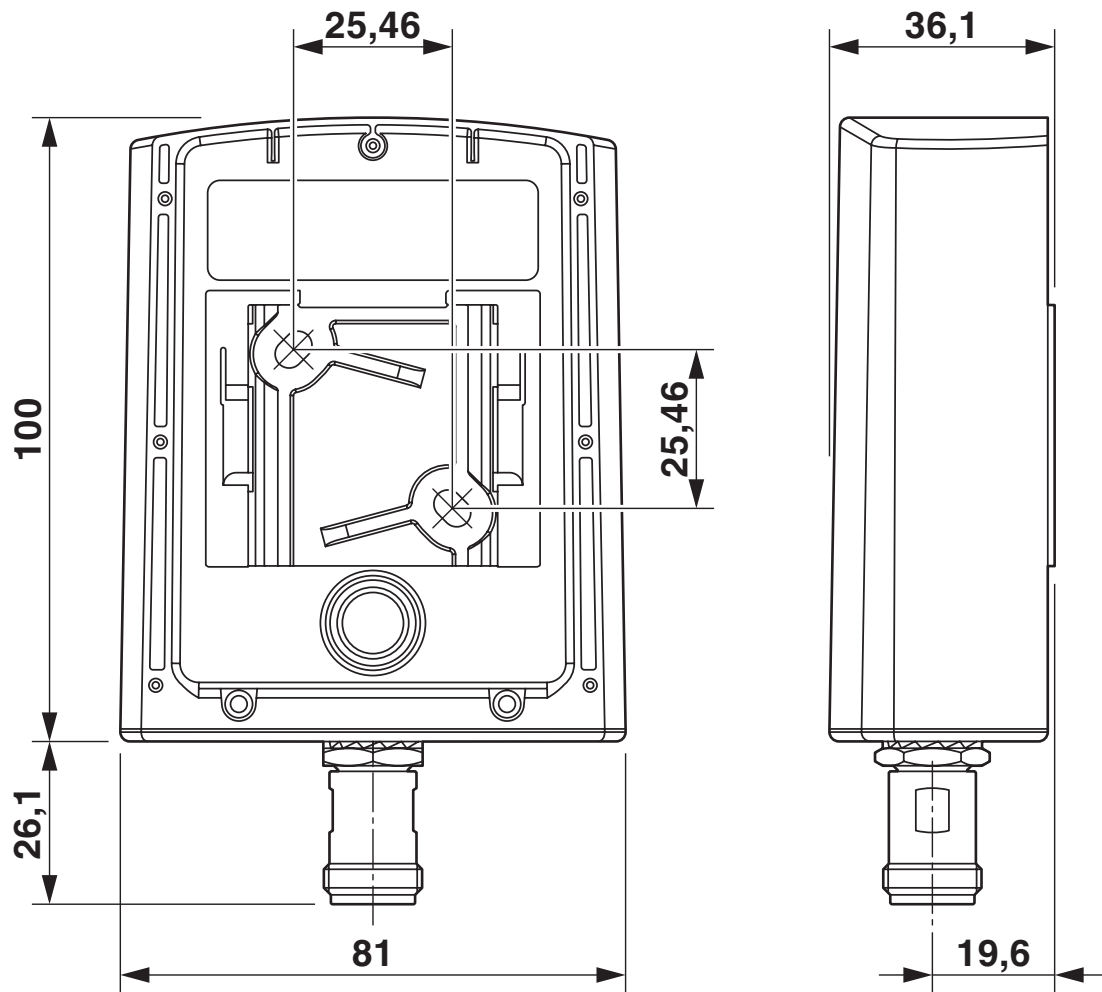
El-nr.: 6400586

<https://www.phoenixcontact.com/no/produkter/2701186>



## Tegninger

Målskisse

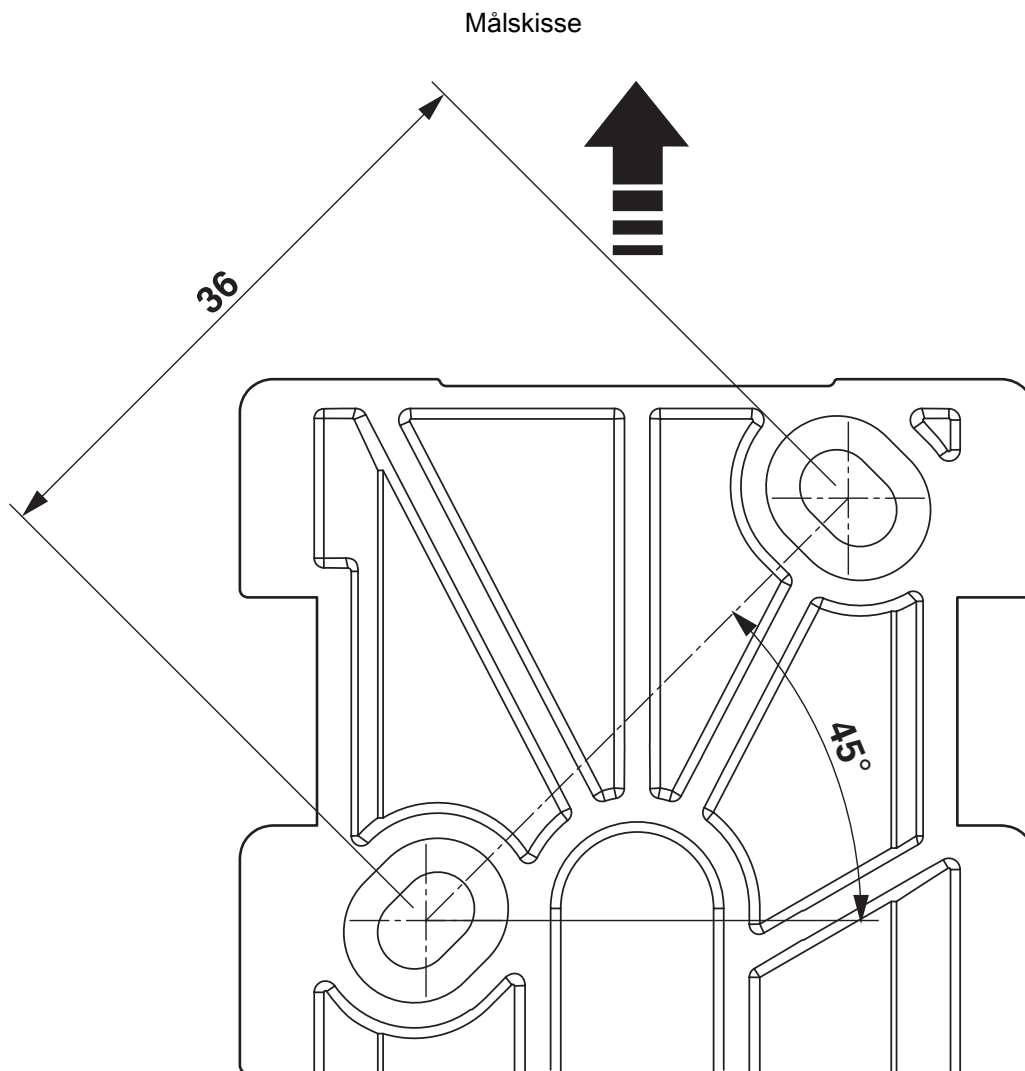


# ANT-DIR-2459-01 - Antenne

2701186

El-nr.: 6400586

<https://www.phoenixcontact.com/no/produkter/2701186>



Monteringsplate

# ANT-DIR-2459-01 - Antenne

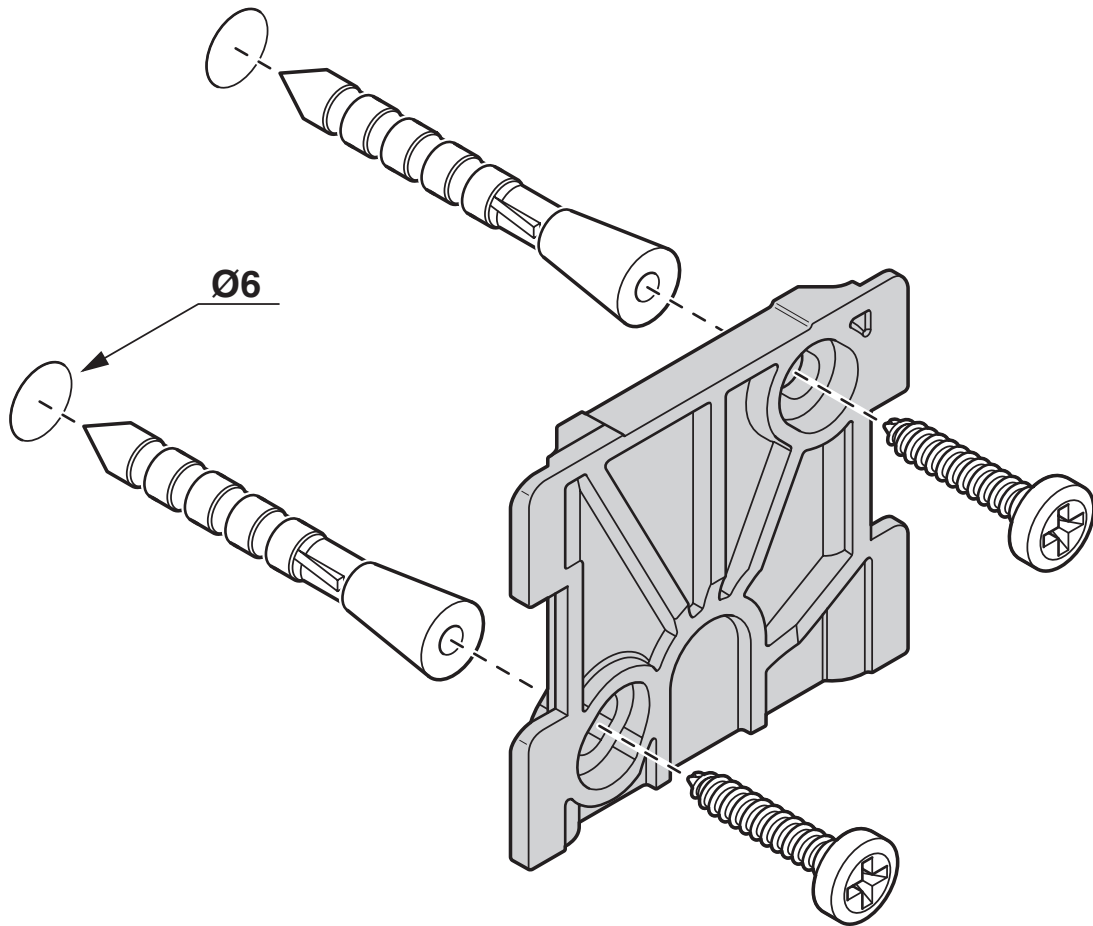
2701186

El-nr.: 6400586

<https://www.phoenixcontact.com/no/produkter/2701186>



## Skjemategning



Monteringsplate

# ANT-DIR-2459-01 - Antenne

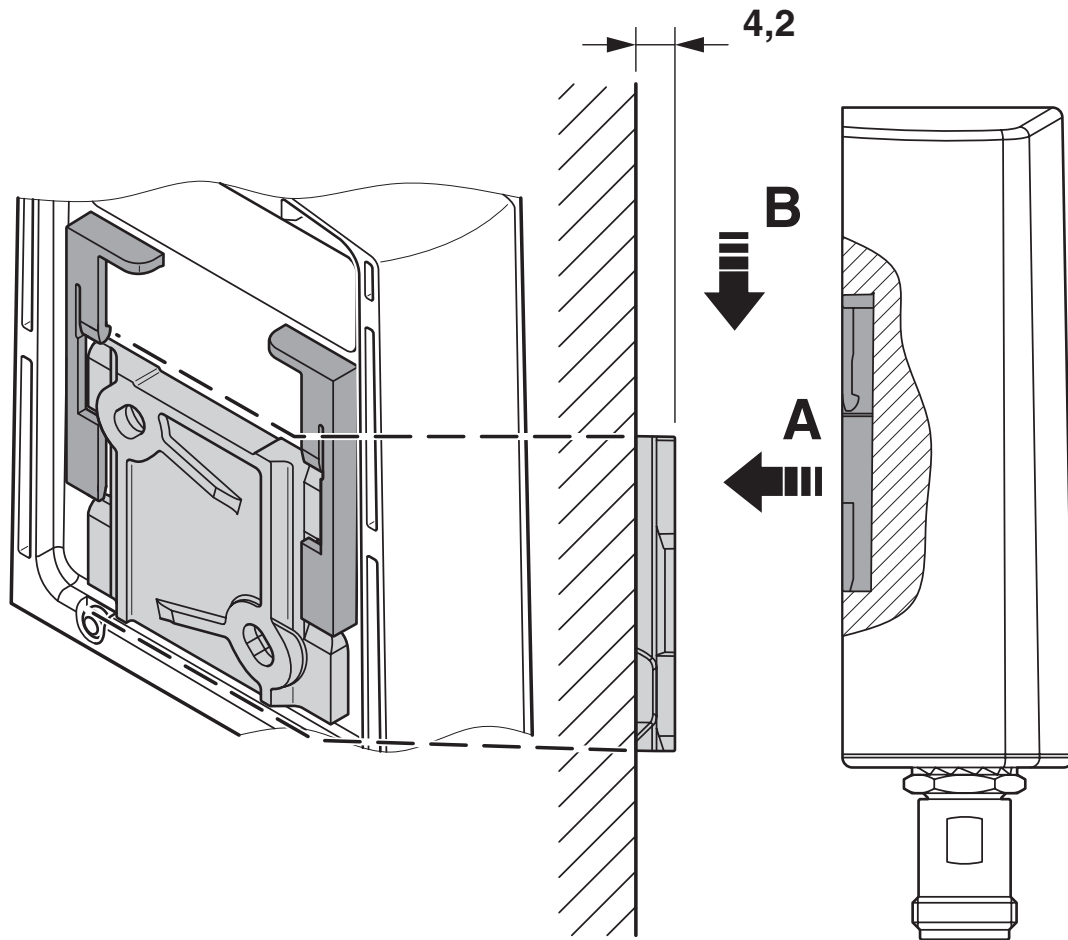
2701186

El-nr.: 6400586

<https://www.phoenixcontact.com/no/produkter/2701186>



Skjemategning



Veggmontering

# ANT-DIR-2459-01 - Antenne

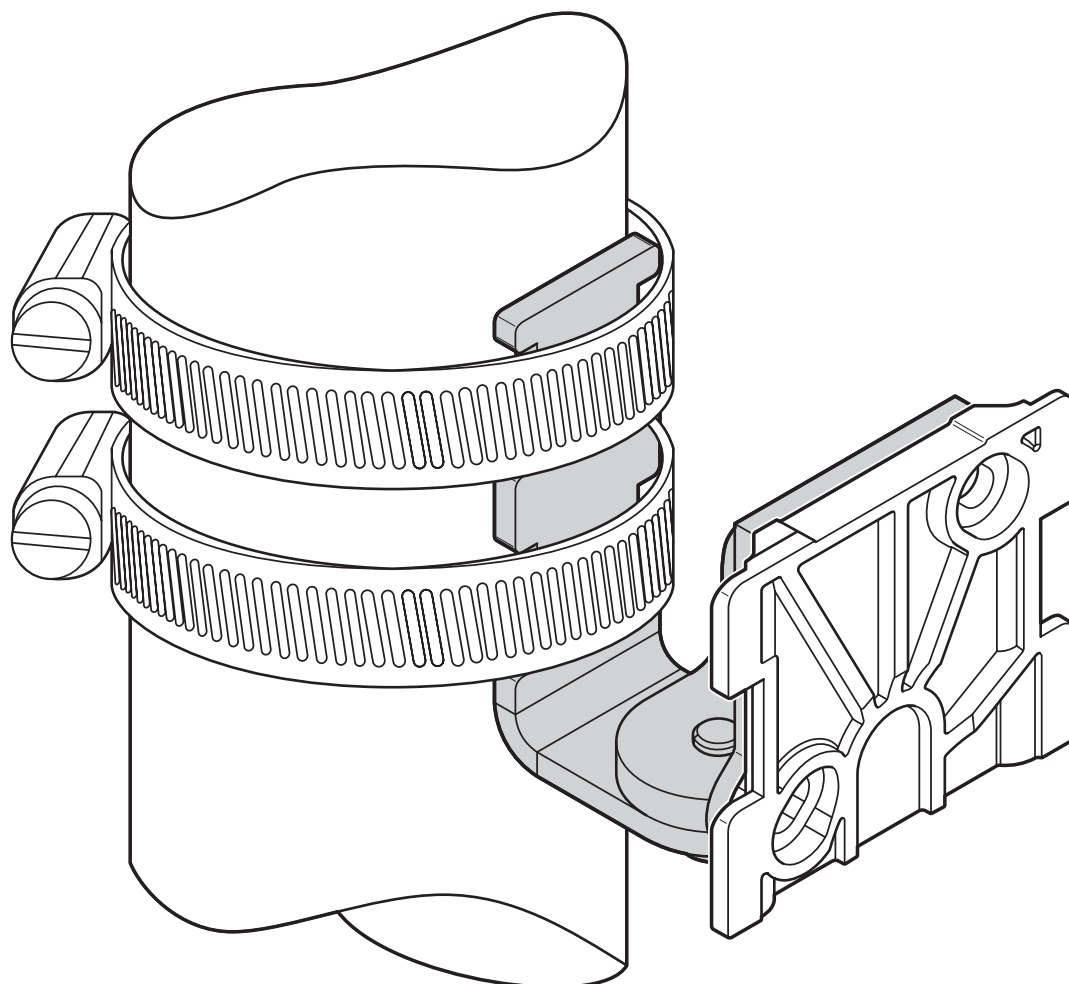
2701186

El-nr.: 6400586

<https://www.phoenixcontact.com/no/produkter/2701186>



Skjemategning



Stolpemontering

# ANT-DIR-2459-01 - Antenne

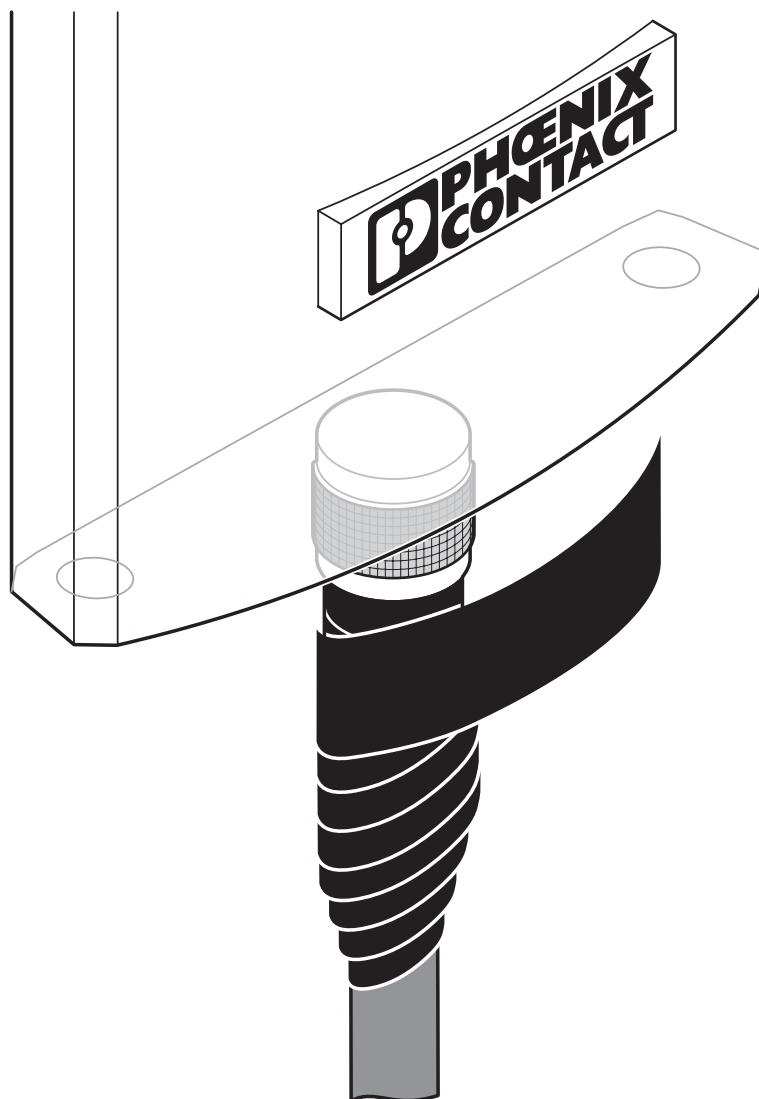
2701186

El-nr.: 6400586

<https://www.phoenixcontact.com/no/produkter/2701186>



## Skjemategning



Værbeskyttelsesbånd tilgjengelig som tilbehør

# ANT-DIR-2459-01 - Antenne

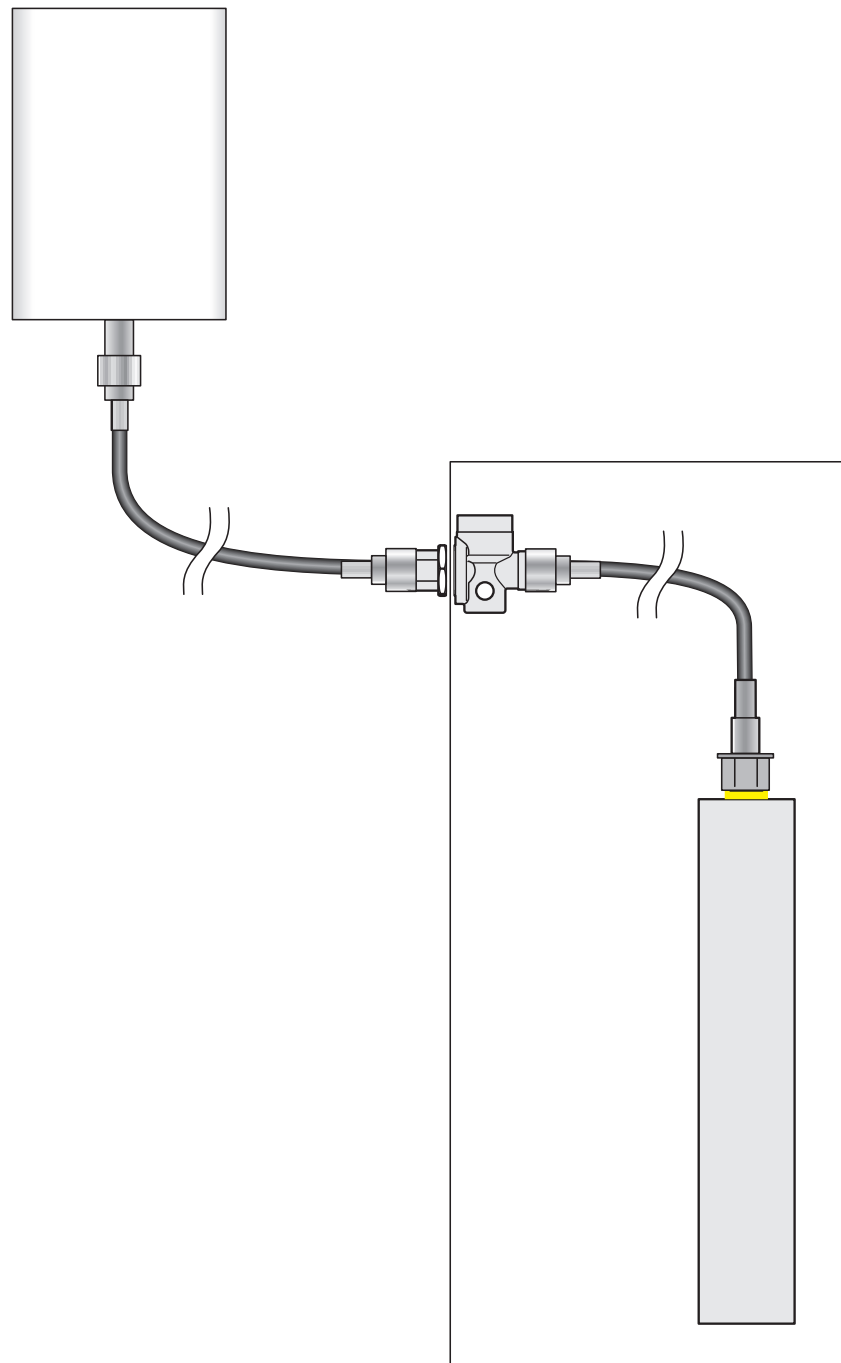
2701186

El-nr.: 6400586

<https://www.phoenixcontact.com/no/produkter/2701186>



## Skjemategning



Monteringseksempel

# ANT-DIR-2459-01 - Antenne



2701186

EI-nr.: 6400586

<https://www.phoenixcontact.com/no/produkter/2701186>

## Klassifiseringer

### ECLASS

ECLASS-13.0	19070105
ECLASS-15.0	19070105

### ETIM

ETIM 10.0	EC001698
-----------	----------

### UNSPSC

UNSPSC 21.0	43223100
-------------	----------

2701186

El-nr.: 6400586

<https://www.phoenixcontact.com/no/produkter/2701186>

## Environmental product compliance

## EU RoHS

Oppfyller kravene iht. RoHS-direktivet	Ja
unntak så sant de er kjente	6(c)

## China RoHS

Environment friendly use period (EFUP)	EFUP-25
	Du finner en artikkelrelatert deklarasjonstabell China RoHS på nedlastingsområdet for de forskjellige artiklene, under "produsenterklæring". For artikler med EFUP-E blir ingen China RoHS deklarasjonstabell utstedt, og er ikke nødvendig.

## EU REACH SVHC

Henvising til REACH-kandidatstoff (CAS-nr.)	Lead(CAS-nr.: 7439-92-1)
SCIP	04d3ab30-15cc-4723-8954-2ea08bbad731

## EF3.1 klimaendringer

CO2e kg	10,264 kg CO2e
---------	----------------

Phoenix Contact 2026 © - Alle rettigheter forbeholdt  
<https://www.phoenixcontact.com>

PHOENIX CONTACT AS  
Strømsveien 344  
N-1081 Oslo  
+47 22 07 68 00  
[norge@phoenixcontact.com](mailto:norge@phoenixcontact.com)