

RAD-ISM-2400-ANT-VAN-3-0-RSMA - Antenne



2701358

El-nr.: 6400588

<https://www.phoenixcontact.com/no/produkter/2701358>

Vær oppmerksom på at dataene som er angitt i dette PDF-dokumentet genereres fra vår onlinekatalog. Du finner komplette data i brukerdokumentasjonen. De generelle bruksvilkårene for nedlastinger fra Internett gjelder.



Rundtvirkende antenne med beskyttelse mot hærverk, for montering i koblingskap, frekvensbånd: 2,4 GHz, gain: 3 dBi, beskyttelsesgrad: IP55, støtsikker: IK08, tilkobling: RSMA (male), inkl. 1,5 m tilkoblingskabel

Dine fordeler

- Optimalt egnet for fritt bevegelige eller stasjonære 2,4 GHz applikasjoner
- Støffast hus (IK08)
- Inkludert 1,5 m tilkoblingskabel

Forretningsinformasjon

Artikkelnummer	2701358
Pakkestørrelse	1 Stk.
Minimum bestillingsmengde	1 Stk.
Rabattgruppe	31NDN2
Produktnøkkel	DNN2Z1
GTIN	4046356741750
Vekt pr. stk. (inkl. forpakning)	174,5 g
Vekt pr. stk. (ekskl. forpakning)	174,5 g
Tolltariffnummer	85177100
Opprinnelsesland	PL

2701358

El-nr.: 6400588

<https://www.phoenixcontact.com/no/produkter/2701358>

Tekniske spesifikasjoner

Anvisninger

Merknad for bruk

Merknad for bruk	Kun for industriell bruk
------------------	--------------------------

Artikkelegenskaper

Karakteristisk stråling	Rundtstrålende
Effekt	3 dBi
Vertikal åpningsvinkel	85 °
Horisontal åpningsvinkel	360 °
Polarisasjon	lineær vertikal

Elektriske egenskaper

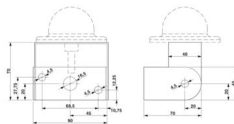
Frekvensbånd	2,4 GHz
Frekvensområde	2,4 GHz ... 2,5 GHz
Impedans	50 Ω
Effekt maks.	75,00 W
Stående bølgeforhold VSWR i 50-Ω-systemet	≤ 1,50

Tilkoblingsdata

Tilkoblingsteknikk

Tilkoblingstype	RSMA (male)
-----------------	-------------

Dimensjoner

Målskisse	
Høyde	43 mm
Diameter	86 mm

Materialangivelser

Material	ASA
	Aluminium
Brennbarhetsklasse iht. UL 94	V0
Ytermantel, material	RADOX®(LSFH)

Kabel/ledning

Ledningslengde	1,50 m
Tilkoblingskabel	Ja

RAD-ISM-2400-ANT-VAN-3-0-RSMA - Antenne



2701358

El-nr.: 6400588

<https://www.phoenixcontact.com/no/produkter/2701358>

Ytterdiameter kabel	3,20 mm
Yttermantel, material	RADOX®(LSFH)
Minste bøyeradius, montert fast	5 mm

Miljø- og levetidsbetingelser

Miljøforhold

Beskyttelsesgrad	IP55
Omgivelsestemperatur (drift)	-40 °C ... 80 °C
Omgivelsestemperatur (lagring/transport)	-40 °C ... 80 °C
Vindhastighet	12,34568 km/t (oppstår kraften 10 N)

Montering

Monteringstype	Automasjonskapmontering
	Veggmontering
Monteringsinformasjon	Ekstra veggmontering
	Utendørs- og innendørsområde

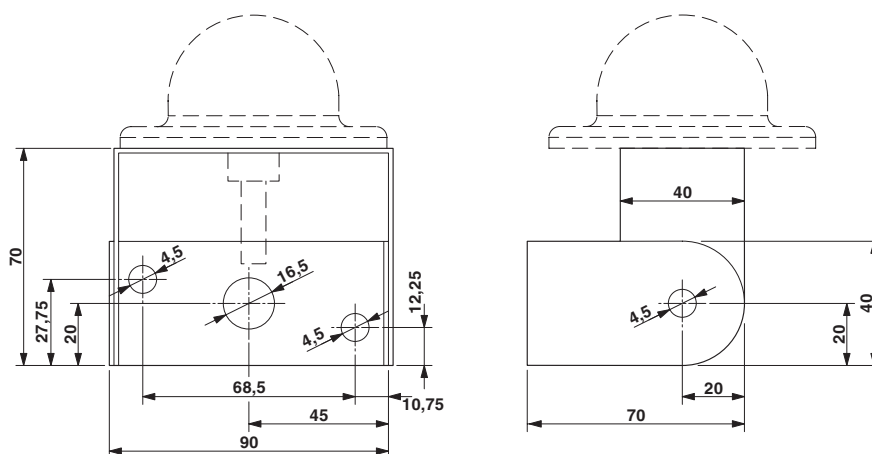
2701358

El-nr.: 6400588

<https://www.phoenixcontact.com/no/produkter/2701358>

Tegninger

Målskisse



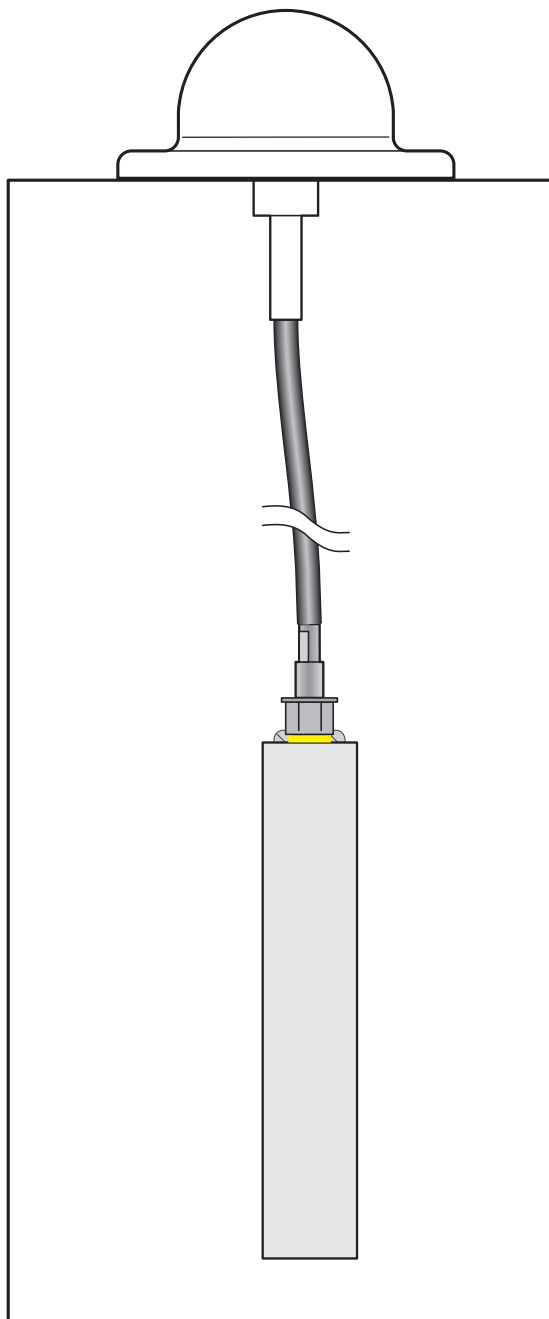
RAD-ISM-2400-ANT-VAN-3-0-RSMA - Antenne

2701358

El-nr.: 6400588

<https://www.phoenixcontact.com/no/produkter/2701358>

Skjemategning



Monteringseksempel

RAD-ISM-2400-ANT-VAN-3-0-RSMA - Antenne

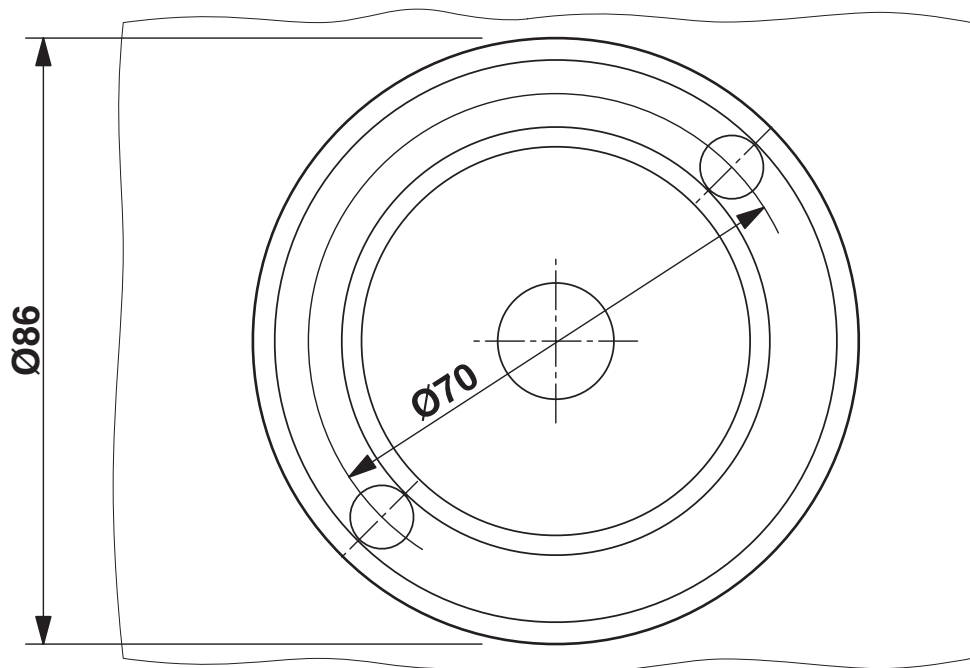


2701358

El-nr.: 6400588

<https://www.phoenixcontact.com/no/produkter/2701358>

Boreplan/loddeputegeometri



RAD-ISM-2400-ANT-VAN-3-0-RSMA - Antenne



2701358

EI-nr.: 6400588

<https://www.phoenixcontact.com/no/produkter/2701358>

Klassifiseringer

ECLASS

ECLASS-13.0	19070105
ECLASS-15.0	19070105

ETIM

ETIM 10.0	EC001698
-----------	----------

UNSPSC

UNSPSC 21.0	43223100
-------------	----------

2701358

EI-nr.: 6400588

<https://www.phoenixcontact.com/no/produkter/2701358>

Environmental product compliance

EU RoHS

Oppfyller kravene iht. RoHS-direktivet	Ja
unntak så sant de er kjente	6(c)

China RoHS

Environment friendly use period (EFUP)	EFUP-25
	Du finner en artikkelrelatert deklarasjonstabell China RoHS på nedlastingsområdet for de forskjellige artiklene, under "produsenterklæring". For artikler med EFUP-E blir ingen China RoHS deklarasjonstabell utstedt, og er ikke nødvendig.

EU REACH SVHC

Henvising til REACH-kandidatstoff (CAS-nr.)	Lead(CAS-nr.: 7439-92-1)
SCIP	0f7ecaaa-0daa-4cfe-8a11-c986ba41a396

Phoenix Contact 2026 © - Alle rettigheter forbeholdt
<https://www.phoenixcontact.com>

PHOENIX CONTACT AS
Strømsveien 344
N-1081 Oslo
+47 22 07 68 00
norge@phoenixcontact.com