

RAD-ISM-2400-ANT-OMNI-2-1-RSMA - Antenne



2701362

El-nr.: 6400589

<https://www.phoenixcontact.com/no/produkter/2701362>

Vær oppmerksom på at dataene som er angitt i dette PDF-dokumentet genereres fra vår onlinekatalog. Du finner komplette data i brukerdokumentasjonen. De generelle bruksvilkårene for nedlastinger fra Internett gjelder.



Rundtvirkende antenne for veggmontering, frekvensbånd: 2,4 GHz, gain: 2 dBi, beskyttelsesgrad: IP65, tilkobling: RSMA (male), inkl. 1,5 m tilkoblingskabel, monteringsvinkel og monteringsmateriell

Dine fordeler

- Optimalt egnet for fritt bevegelige eller stasjonære 2,4 GHz applikasjoner
- Inkludert 1,5 m tilkoblingskabel

Forretningsinformasjon

Artikkelnummer	2701362
Pakkestørrelse	1 Stk.
Minimum bestillingsmengde	1 Stk.
Rabattgruppe	31BDN2
Produkt nøkkel	DNN2Z1
GTIN	4046356743471
Vekt pr. stk. (inkl. forpakning)	96 g
Vekt pr. stk. (ekskl. forpakning)	70 g
Tolltariffnummer	85177100
Opprinnelsesland	DE

2701362

El-nr.: 6400589

<https://www.phoenixcontact.com/no/produkter/2701362>

Tekniske spesifikasjoner

Anvisninger

Merknad for bruk

Merknad for bruk	Kun for industriell bruk
------------------	--------------------------

Artikkelegenskaper

Karakteristisk stråling	Rundtstrålende
Effekt	2 dBi
Vertikal åpningsvinkel	75 °
Horisontal åpningsvinkel	360 °
Polarisasjon	lineær vertikal

Elektriske egenskaper

Frekvensbånd	2,4 GHz
Frekvensområde	2,4 GHz ... 2,5 GHz
Impedans	50 Ω
Effekt maks.	1,00 W
Stående bølgeforhold VSWR i 50-Ω-systemet	≤ 2,00

Tilkoblingsdata

Tilkoblingsteknikk

Tilkoblingstype	RSMA (male)
-----------------	-------------

Dimensjoner

Høyde	82,5 mm
Diameter	7,8 mm

Materialangivelser

Material	Polyuretan
	Polykarbonat PC
	V2A
Yttermantel, material	Fluoretylenpropylen (FEP)

Kabel/ledning

Ledningslengde	1,50 m
Tilkoblingskabel	Ja
Ytterdiameter kabel	2,50 mm
Yttermantel, material	Fluoretylenpropylen (FEP)
Minste bøyeradius, montert fast	25,4 mm

Miljø- og levetidsbetingelser

RAD-ISM-2400-ANT-OMNI-2-1-RSMA - Antenne



2701362

El-nr.: 6400589

<https://www.phoenixcontact.com/no/produkter/2701362>

Miljøforhold

Beskyttelsesgrad	IP65
Omgivelsestemperatur (drift)	-20 °C ... 65 °C
Omgivelsestemperatur (lagring/transport)	-30 °C ... 75 °C

Montering

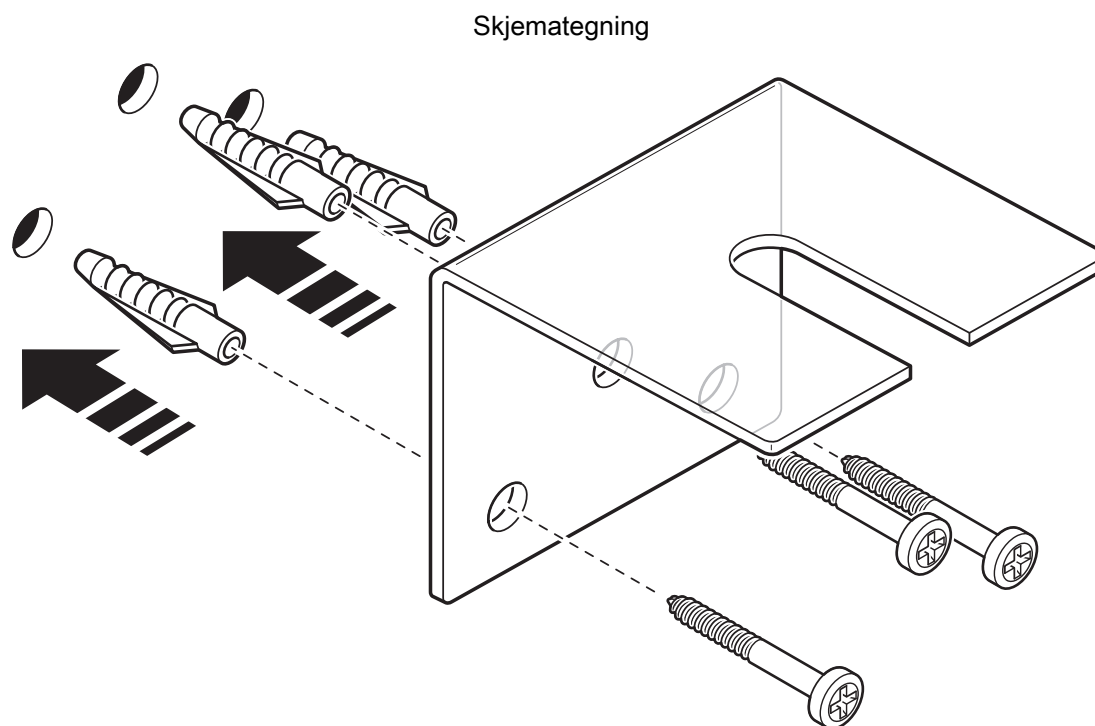
Monteringstype	Veggmontering
Monteringsinformasjon	Utendørs- og innendørsområde

2701362

El-nr.: 6400589

<https://www.phoenixcontact.com/no/produkter/2701362>

Tegninger



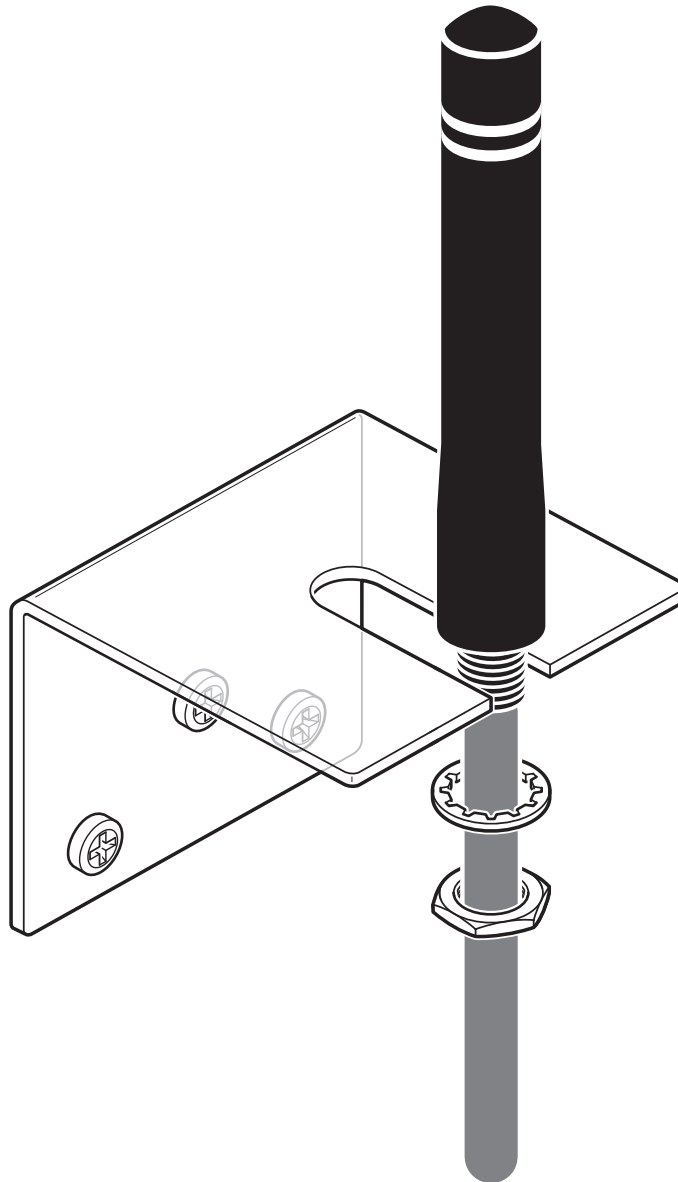
Veggmontering

2701362

El-nr.: 6400589

<https://www.phoenixcontact.com/no/produkter/2701362>

Skjemategning



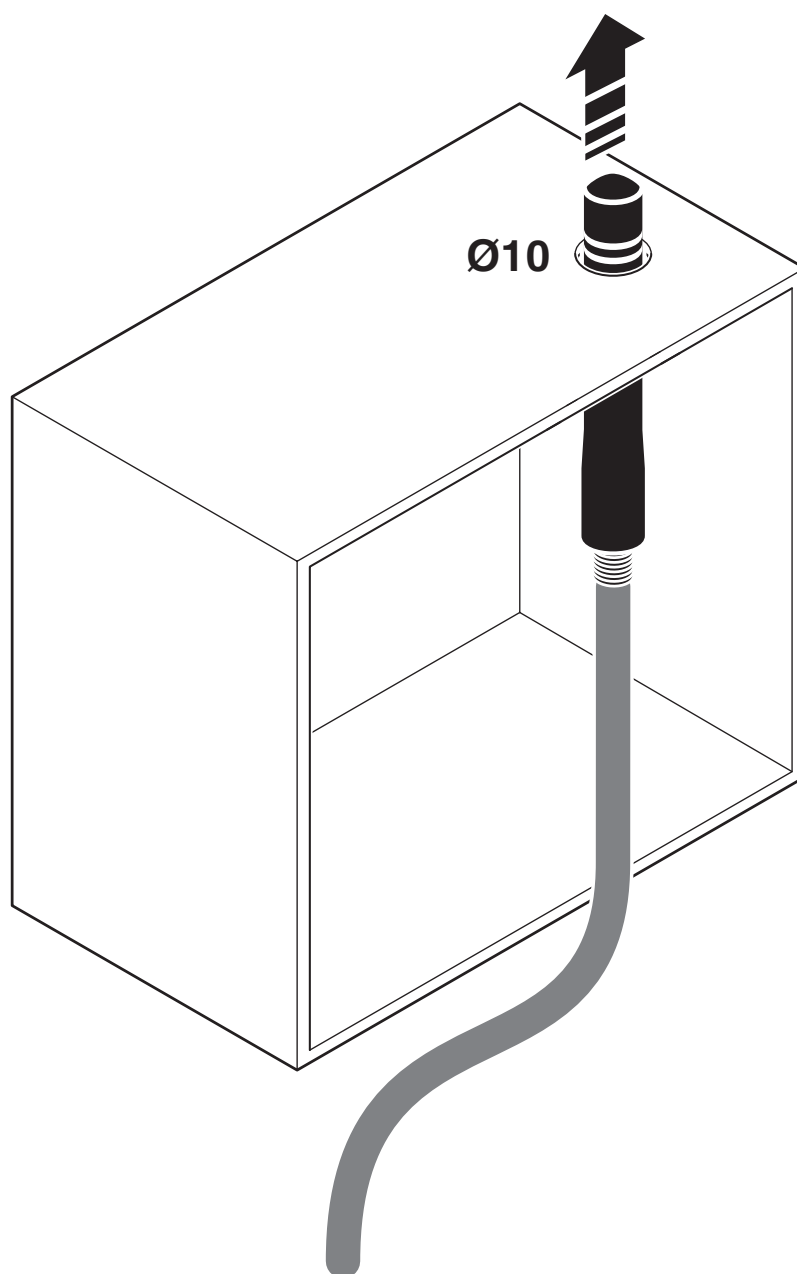
Veggmontering

2701362

El-nr.: 6400589

<https://www.phoenixcontact.com/no/produkter/2701362>

Skjemategning



Automasjonskapgjennomføring

RAD-ISM-2400-ANT-OMNI-2-1-RSMA - Antenne

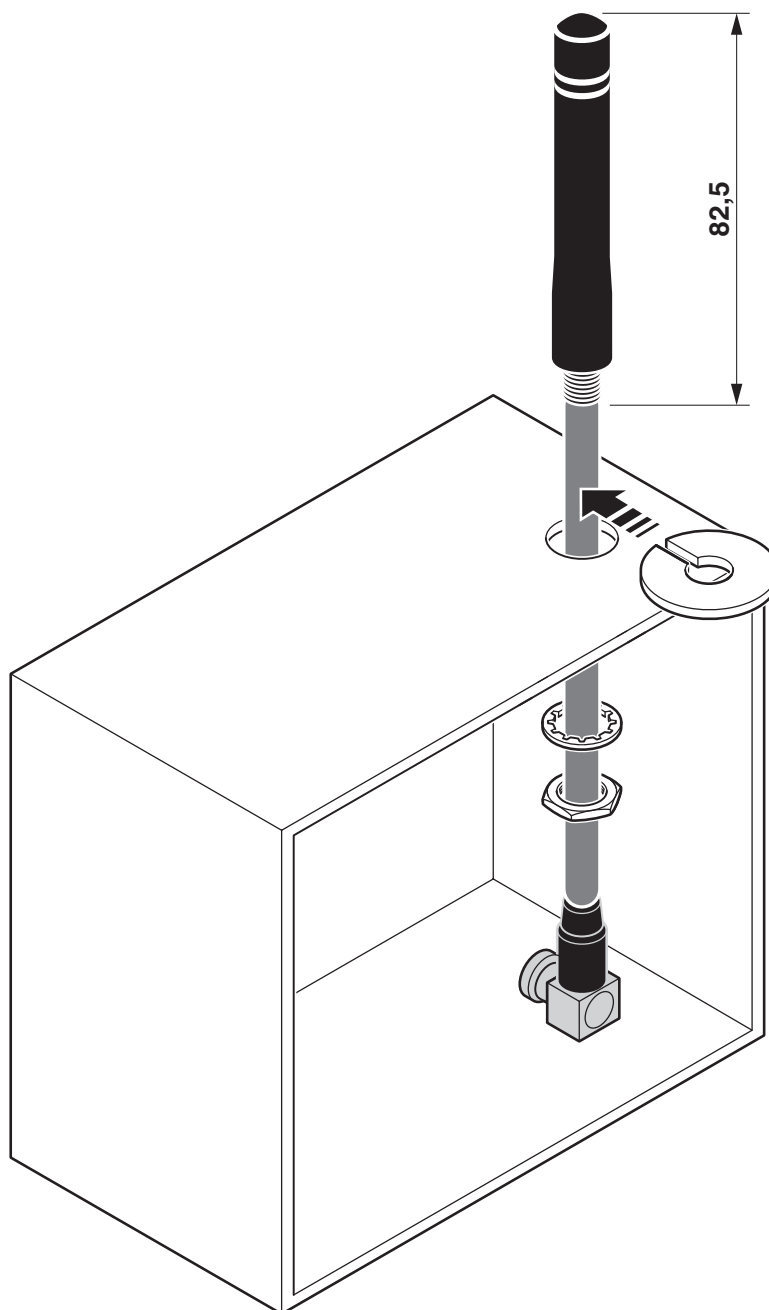
2701362

El-nr.: 6400589

<https://www.phoenixcontact.com/no/produkter/2701362>



Skjemategning



Montering på automatikkskap

RAD-ISM-2400-ANT-OMNI-2-1-RSMA - Antenne

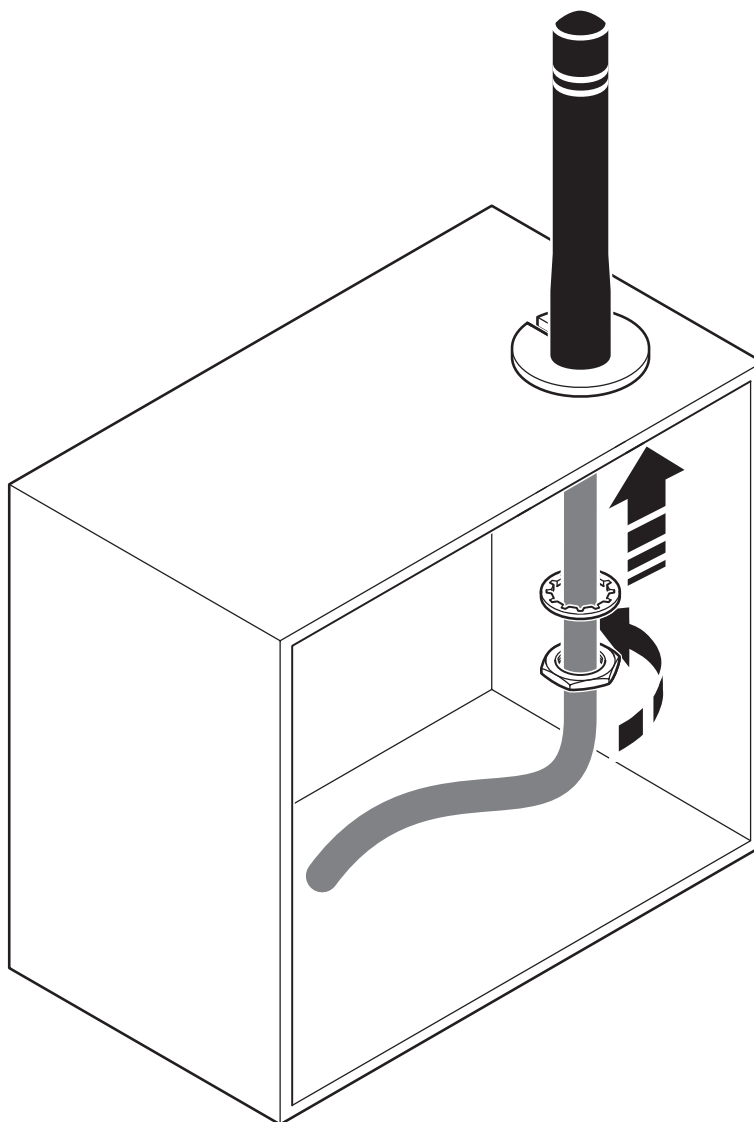
2701362

El-nr.: 6400589

<https://www.phoenixcontact.com/no/produkter/2701362>



Skjemategning



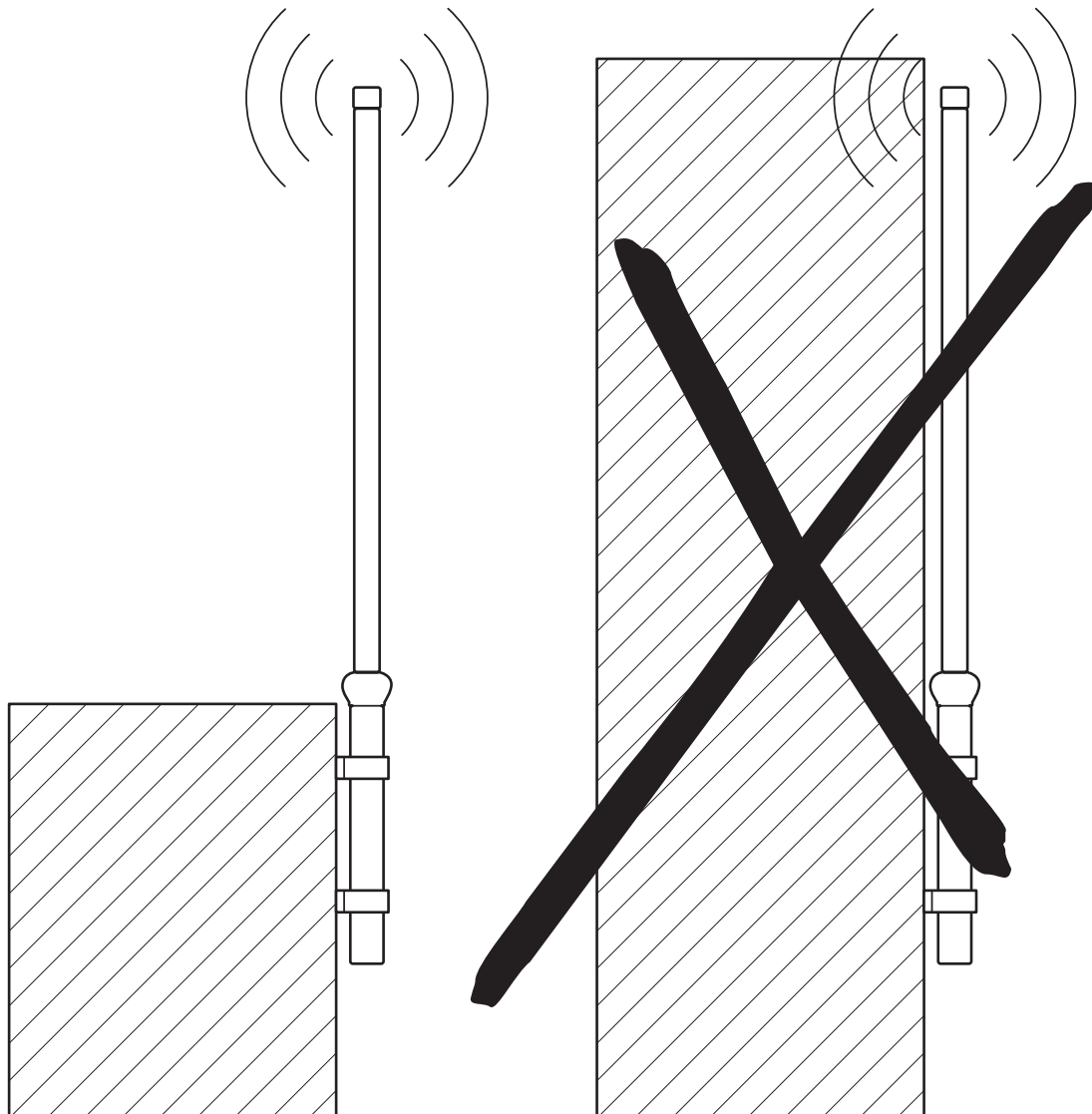
Montering på automatikkskap

2701362

El-nr.: 6400589

<https://www.phoenixcontact.com/no/produkter/2701362>

Skjemategning



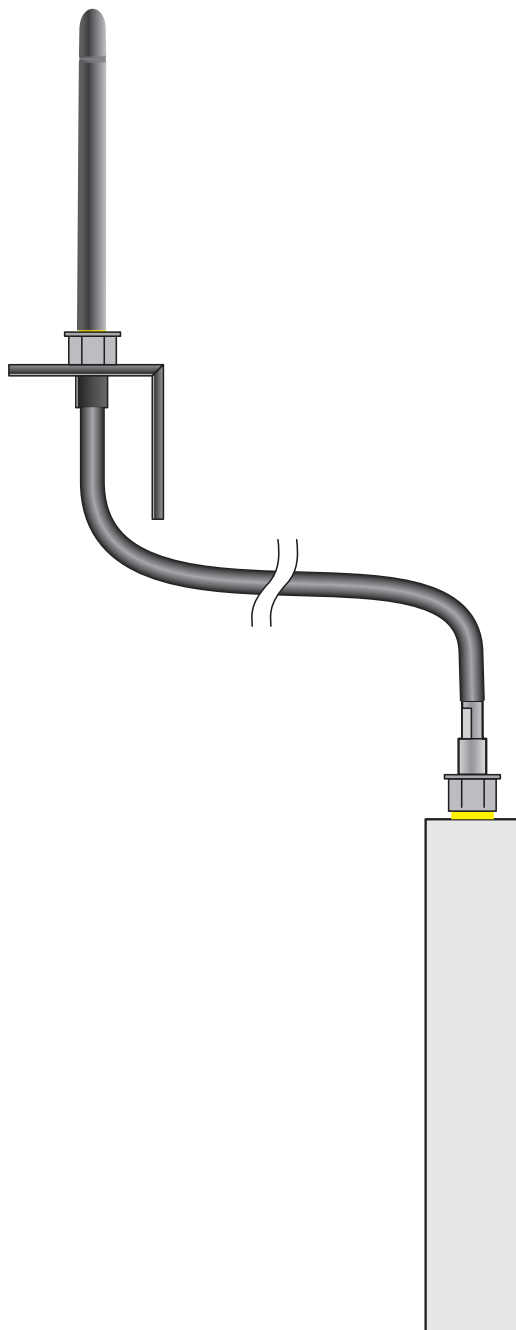
RAD-ISM-2400-ANT-OMNI-2-1-RSMA - Antenne

2701362

El-nr.: 6400589

<https://www.phoenixcontact.com/no/produkter/2701362>

Skjemategning

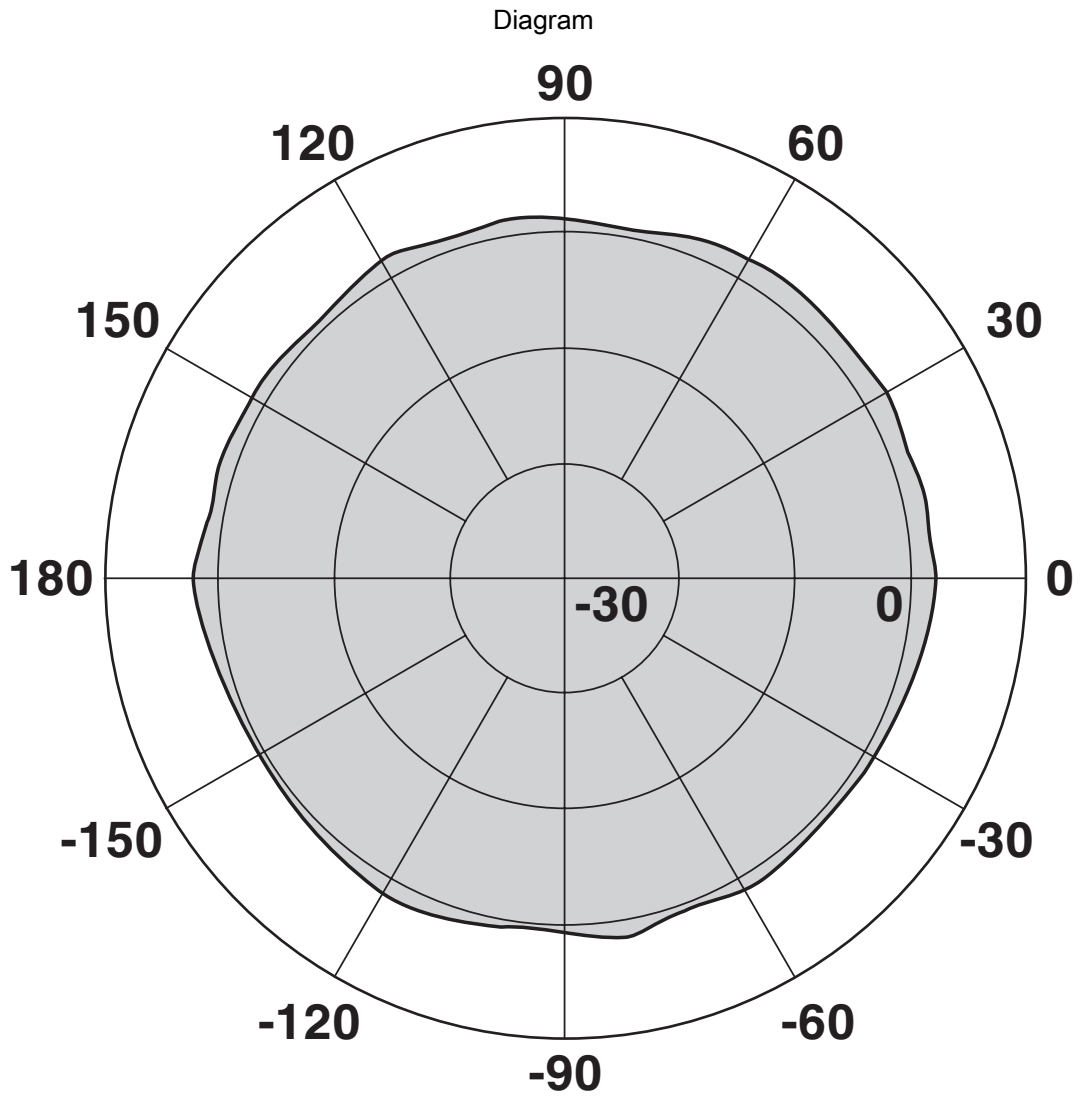


Monteringseksempel

2701362

El-nr.: 6400589

<https://www.phoenixcontact.com/no/produkter/2701362>

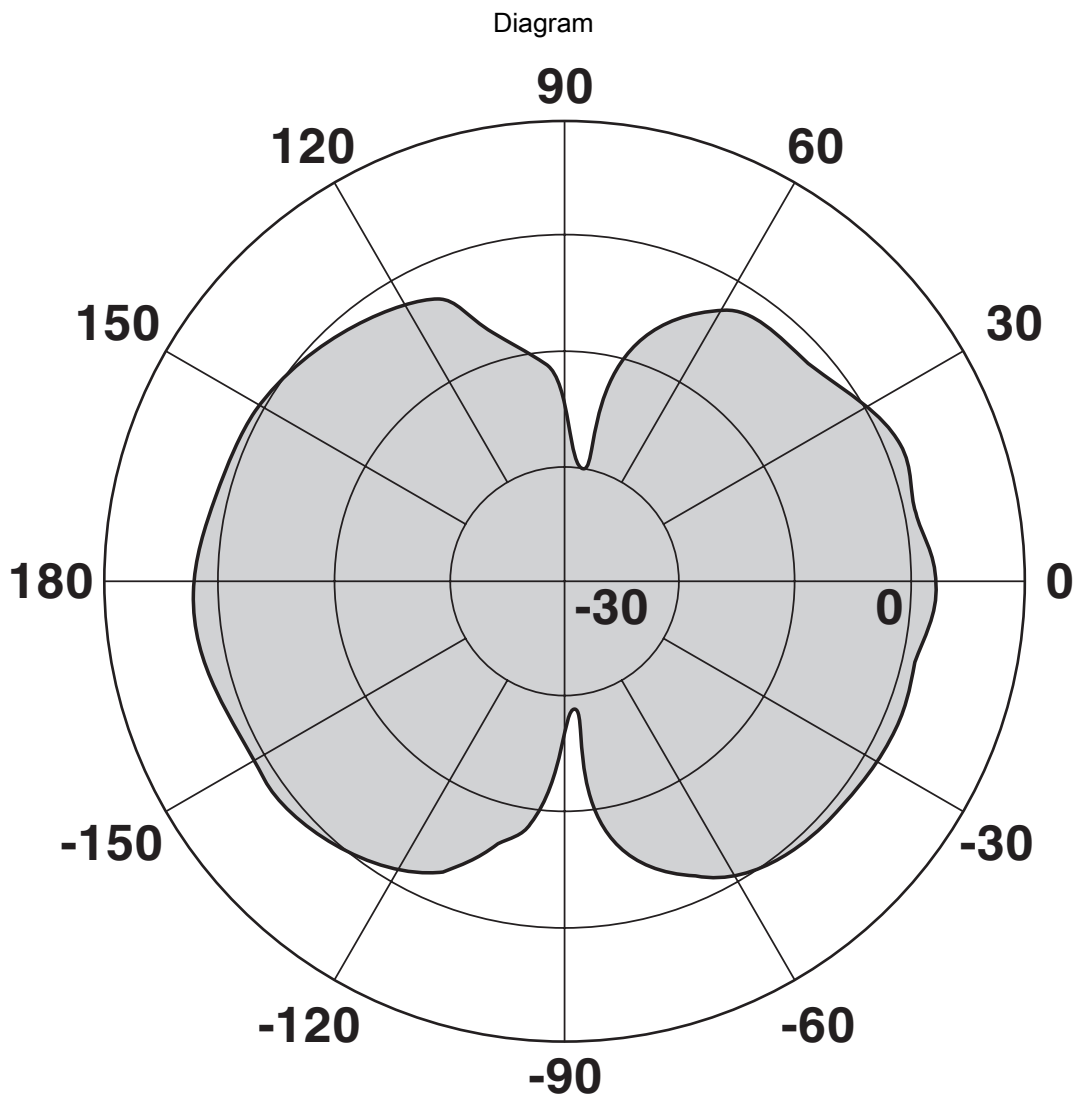


Horizontal

2701362

El-nr.: 6400589

<https://www.phoenixcontact.com/no/produkter/2701362>



Vertikal

RAD-ISM-2400-ANT-OMNI-2-1-RSMA - Antenne



2701362

EI-nr.: 6400589

<https://www.phoenixcontact.com/no/produkter/2701362>

Klassifiseringer

ECLASS

ECLASS-13.0	19070105
ECLASS-15.0	19070105

ETIM

ETIM 10.0	EC001698
-----------	----------

UNSPSC

UNSPSC 21.0	43223100
-------------	----------

2701362

EI-nr.: 6400589

<https://www.phoenixcontact.com/no/produkter/2701362>

Environmental product compliance

EU RoHS

Oppfyller kravene iht. RoHS-direktivet	Ja
unntak så sant de er kjente	6(c)

China RoHS

Environment friendly use period (EFUP)	EFUP-25
	Du finner en artikkelrelatert deklarasjonstabell China RoHS på nedlastingsområdet for de forskjellige artiklene, under "produsenterklæring". For artikler med EFUP-E blir ingen China RoHS deklarasjonstabell utstedt, og er ikke nødvendig.

EU REACH SVHC

Henvvisning til REACH-kandidatstoff (CAS-nr.)	Lead(CAS-nr.: 7439-92-1)
SCIP	2dd8bac9-1de0-467b-b35e-76e19d7c0951

Phoenix Contact 2026 © - Alle rettigheter forbeholdt
<https://www.phoenixcontact.com>

PHOENIX CONTACT AS
Strømsveien 344
N-1081 Oslo
+47 22 07 68 00
norge@phoenixcontact.com