

2702233

El-nr.: 4501338

<https://www.phoenixcontact.com/no/produkter/2702233>

Vær oppmerksom på at dataene som er angitt i dette PDF-dokumentet genereres fra vår onlinekatalog. Du finner komplette data i brukerdokumentasjonen. De generelle bruksvilkårene for nedlastinger fra Internett gjelder.



Ethernet-hodestasjon for modulær HART-gateway. Tilkobling for opptil fem GW PL HART ...-BUS-tilleggsmoduler for kommunikasjon med opptil 40 HART-enheter. Støtter Modbus TCP, OPC UA, PROFINET, HART IP, FDT/DTM og Arcom.

## Produktbeskrivelse

Ethernet-HART-multiplekser gjør det enkelt å parametrisere og overvåke HART-enheter i et Ethernet-nettverk og er en ideell erstatning for RS-485-HART-multiplekser-systemer. Multiplekseren gjør det mulig for brukerne å benytte seg av tids- og kostnadsbesparende metoder på en komfortabel måte på et kontor – som for eksempel sløyfetester, apparatkalibrering og forbedret prosessovervåkning med apparater med flere variabler.

## Dine fordeler

- Tilgjengelig kommunikasjons-DTM blir integrert i en FDT/DTM-container og muliggjør remote-konfigurering av HART-enheter
- Utvidet temperaturområde -40 °C ... +70 °C
- Uavhengig HART-kontroller for hver kanal sikrer raske oppdateringshastigheter
- Overvåke PV, SV, TV, QV HART-variabler med Modbus/TCP eller PROFINET
- Overvåke opptil 14 HART-variabler med OPC UA
- Støtter Arcom for enkel integrering i Emerson AMS

## Forretningsinformasjon

Artikkelnummer	2702233
Pakkestørrelse	1 Stk.
Minimum bestillingsmengde	1 Stk.
Rabattgruppe	31NDNC
Produkt nøkkel	DNC322
GTIN	4055626067049
Vekt pr. stk. (inkl. forpakning)	218,8 g
Vekt pr. stk. (ekskl. forpakning)	216,9 g
Tolltariffnummer	85176200
Opprinnelsesland	DE

2702233

El-nr.: 4501338

<https://www.phoenixcontact.com/no/produkter/2702233>

## Tekniske spesifikasjoner

### Anvisninger

#### Merknad for bruk

Merknad for bruk	Kun for industriell bruk
------------------	--------------------------

#### Bruksrestriksjoner

CCCEX -merknad	Bruk på potensielt eksplosive områder er ikke tillatt i Kina.
----------------	---

### Artikkelegenskaper

MTBF	292 År (Siemens modell SN29500, temperatur 40 °C, miljøfaktor 1,5 og belastningsfaktor 50 %)
------	--

### Elektriske egenskaper

Prøvespenning datagrensesnitt/forsyning	500 V AC
---	----------

#### Forsyning

Forsyningsspenningsområde	19,2 V DC ... 30 V DC
Typisk strømpoptak	46 mA (ved 24 V DC)
Maksimalt strømpoptak	63 mA (ved 24 V DC)

### Grensesnitt

Nettserver	Ja
------------	----

#### Data

Overføringslengde	≤ 100 m
Nominell utgangsspenning	24 V DC
Maksimal utgangsstrøm	3,937 A (pr. stasjon)

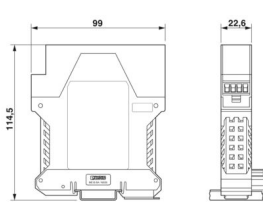
#### Data: Modbus/TCP, HART IP, PROFINET

Tilkoblingstype	RJ45-bøssing, autonegotiation og autocrossing
Støttede protokoller	Modbus/TCP, HART IP, PROFINET

### Signalisering

Statusindikator	Grønn LED (strømforsyning og status)
-----------------	--------------------------------------

### Dimensjoner

Målskisse	
Bredde	22,5 mm

2702233

El-nr.: 4501338

<https://www.phoenixcontact.com/no/produkter/2702233>

Høyde	99 mm
Dybde	114,5 mm

## Materialangivelser

Farge	grå
-------	-----

## Miljø- og levetidsbetingelser

### Miljøforhold

Beskyttelsesgrad	IP20
Omgivelsestemperatur (drift)	-40 °C ... 70 °C
	-40 °F ... 158 °F
Omgivelsestemperatur (lagring/transport)	-40 °C ... 85 °C

## Godkjenninger

### Samsvar/godkjenninger

Konformitet	CE-konform
Test for skadelig gass	ISA-S71.04-1985 G3 Harsh Group A

### Ex-data

ATEX	⊕ II 3 G Ex nA IIC T4 Gc DEMKO 17 ATEX 1749X
IECEX	IECEX ULD 17.0020X Ex nA IIC T4 Gc
UL, USA / Canada	Class I, Div. 2, Groups A, B, C, D

## EMC-data

Elektromagnetisk kompatibilitet	I overensstemmelse med EMC-direktiv 2004/108/EF
---------------------------------	---

## Montering

Monteringstype	Skinnemontering
Monteringsinformasjon	på standardskinne NS 35 i henhold til EN 60715
Monteringsposisjon	vilkårlig
Monteringsskinnemetode som kan benyttes	Monteringsskinne: 35 mm

# GW PL ETH/UNI-BUS - HART-Ethernet-multiplekser

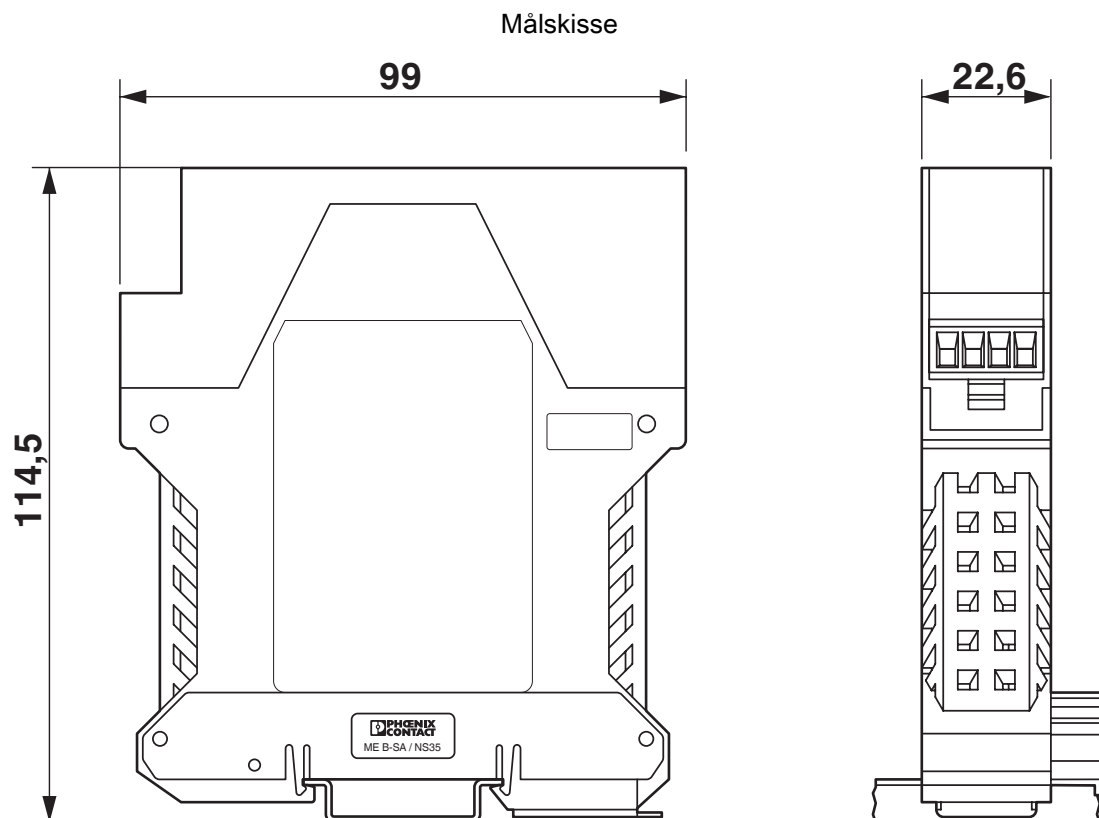


2702233

El-nr.: 4501338

<https://www.phoenixcontact.com/no/produkter/2702233>

## Tegninger

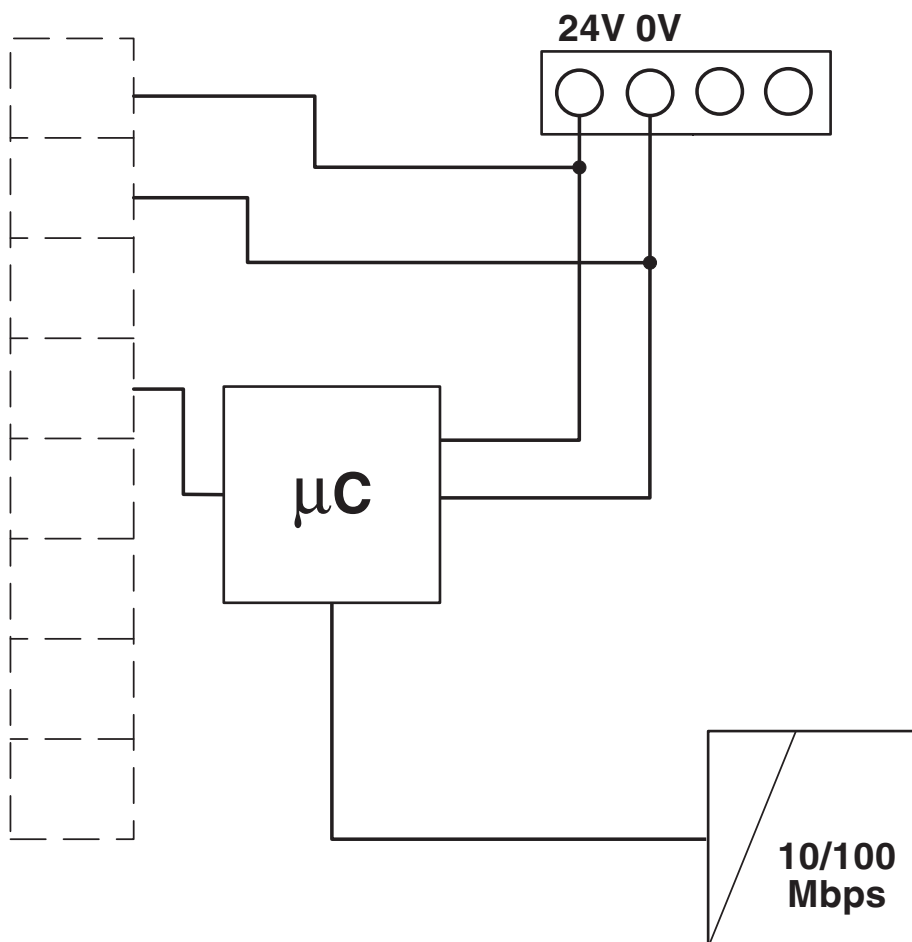


2702233

El-nr.: 4501338

<https://www.phoenixcontact.com/no/produkter/2702233>

Blokkskjema



2702233

El-nr.: 4501338

<https://www.phoenixcontact.com/no/produkter/2702233>

## Godkjenninger

🔗 To download certificates, visit the product detail page: <https://www.phoenixcontact.com/no/produkter/2702233>



**UL Listed**

Godkjennings-ID: E238705



**cUL Listed**

Godkjennings-ID: E238705



**IECEX**

Godkjennings-ID: IECEX ULD 17.0020X



**cUL Listed**

Godkjennings-ID: E196811



**UL Listed**

Godkjennings-ID: E196811



**ATEX**

Godkjennings-ID: DEMKO 17 ATEX 1749X

2702233

EI-nr.: 4501338

<https://www.phoenixcontact.com/no/produkter/2702233>

## Klassifiseringer

### ECLASS

ECLASS-13.0	27242208
ECLASS-15.0	27242208

### ETIM

ETIM 9.0	EC001423
----------	----------

### UNSPSC

UNSPSC 21.0	32151700
-------------	----------

2702233

EI-nr.: 4501338

<https://www.phoenixcontact.com/no/produkter/2702233>

## Environmental product compliance

### EU RoHS

Oppfyller kravene iht. RoHS-direktivet	Ja, Ingen unntak
--	------------------

### China RoHS

Environment friendly use period (EFUP)	EFUP-E
	Ingen farlige stoffer over grenseverdiene

### EU REACH SVHC

Henvvisning til REACH-kandidatstoff (CAS-nr.)	Ingen stoff med en masseandel på over 0,1 %
---	---

Phoenix Contact 2026 © - Alle rettigheter forbeholdt  
<https://www.phoenixcontact.com>

PHOENIX CONTACT AS  
Strømsveien 344  
N-1081 Oslo  
+47 22 07 68 00  
[norge@phoenixcontact.com](mailto:norge@phoenixcontact.com)