

# GW PL HART8-BUS - Protokollomformer



2702235

El-nr.: 4501340

<https://www.phoenixcontact.com/no/produkter/2702235>

Vær oppmerksom på at dataene som er angitt i dette PDF-dokumentet genereres fra vår onlinekatalog. Du finner komplette data i brukerdokumentasjonen. De generelle bruksvilkårene for nedlastinger fra Internett gjelder.

8-kanals HART®-tilleggsmodul med skrutilkobling



## Forretningsinformasjon

Artikkelnummer	2702235
Pakkestørrelse	1 Stk.
Minimum bestillingsmengde	1 Stk.
Rabattgruppe	31NDNC
Produkt nøkkel	DNC322
GTIN	4055626067063
Vekt pr. stk. (inkl. forpakning)	322,2 g
Vekt pr. stk. (ekskl. forpakning)	310 g
Tolltariffnummer	85176200
Opprinnelsesland	DE

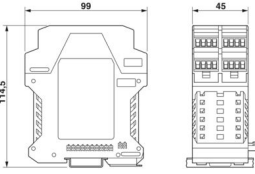
2702235

El-nr.: 4501340

<https://www.phoenixcontact.com/no/produkter/2702235>

## Tekniske spesifikasjoner

### Dimensjoner

Målskisse	
Bredde	45 mm
Høyde	99 mm
Dybde	114,5 mm

### Anvisninger

#### Merknad for bruk

Merknad for bruk	Kun for industriell bruk
------------------	--------------------------

#### Bruksrestriksjoner

CCcex -merknad	Bruk på potensielt eksplorative områder er ikke tillatt i Kina.
----------------	---

### Materialangivelser

Farge	grå
-------	-----

### Grensesnitt

#### Data: HART FSK

Overføringshastighet	1200 b/s
Tilkoblingstype	Skrutilkobling
Antall kanaler	8

### Artikkelegenskaper

MTBF	294 År (Siemens modell SN29500, temperatur 40 °C, miljøfaktor 1,5 og belastningsfaktor 50 %)
------	--

### Elektriske egenskaper

Prøvespenning datagrensesnitt/forsyning	500 V AC
Prøvespenning datagrensesnitt	500 V AC

#### Forsyning

Forsyningsspenningsområde	19,2 V DC ... 30 V DC (Tilførsel via buss)
Typisk strømoptak	46 mA (ved 24 V DC)

### Miljø- og levetidsbetingelser

# GW PL HART8-BUS - Protokollomformer



2702235

El-nr.: 4501340

<https://www.phoenixcontact.com/no/produkter/2702235>

## Miljøforhold

Beskyttelsesgrad	IP20
Omgivelsestemperatur (drift)	-40 °C ... 70 °C -40 °F ... 158 °F
Omgivelsestemperatur (lagring/transport)	-40 °C ... 85 °C

## Godkjenninger

### Samsvar/godkjenninger

Konformitet	CE-konform
Test for skadelig gass	ISA-S71.04-1985 G3 Harsh Group A

### Ex-data

ATEX	Ⓜ II 3 G Ex nA IIC T4 Gc DEMKO 17 ATEX 1749X
IECEX	IECEX ULD 17.0020X Ex nA IIC T4 Gc
UL, USA / Canada	Class I, Div. 2, Groups A, B, C, D

## Montering

Monteringstype	Skinneinstallasjon
Monteringsinformasjon	på standardskinne NS 35 i henhold til EN 60715
Monteringsposisjon	vilkårleg
Monteringsskinnemetode som kan benyttes	Monteringsskinne: 35 mm

# GW PL HART8-BUS - Protokollomformer

2702235

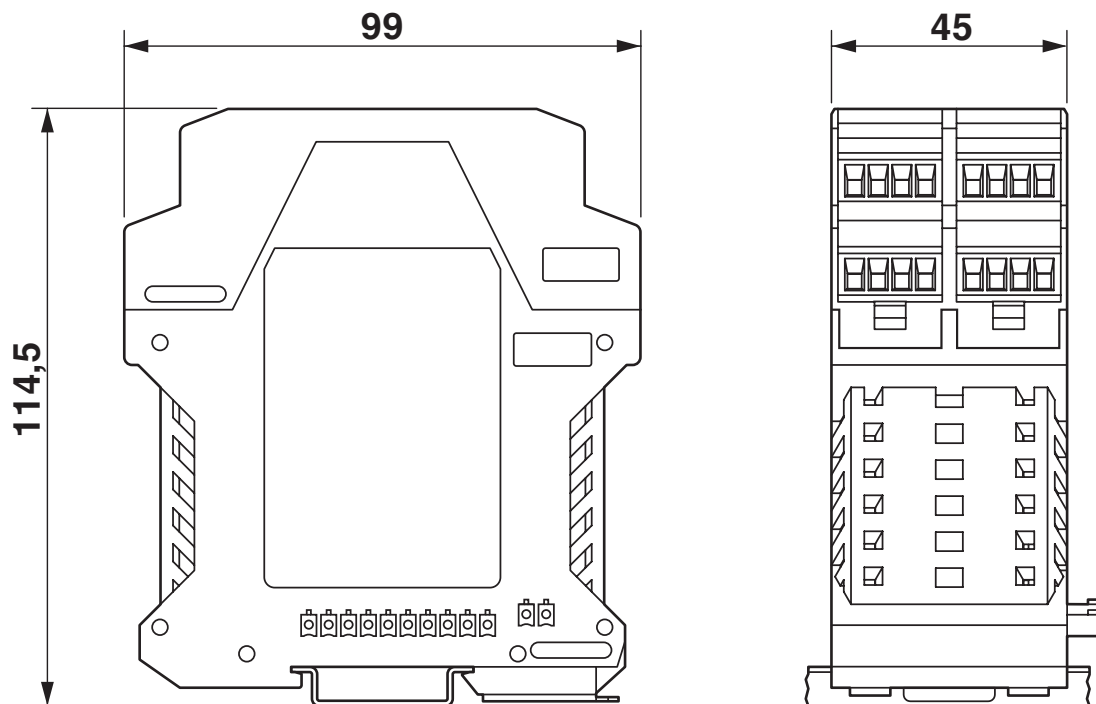
El-nr.: 4501340

<https://www.phoenixcontact.com/no/produkter/2702235>



## Tegninger

Målskisse

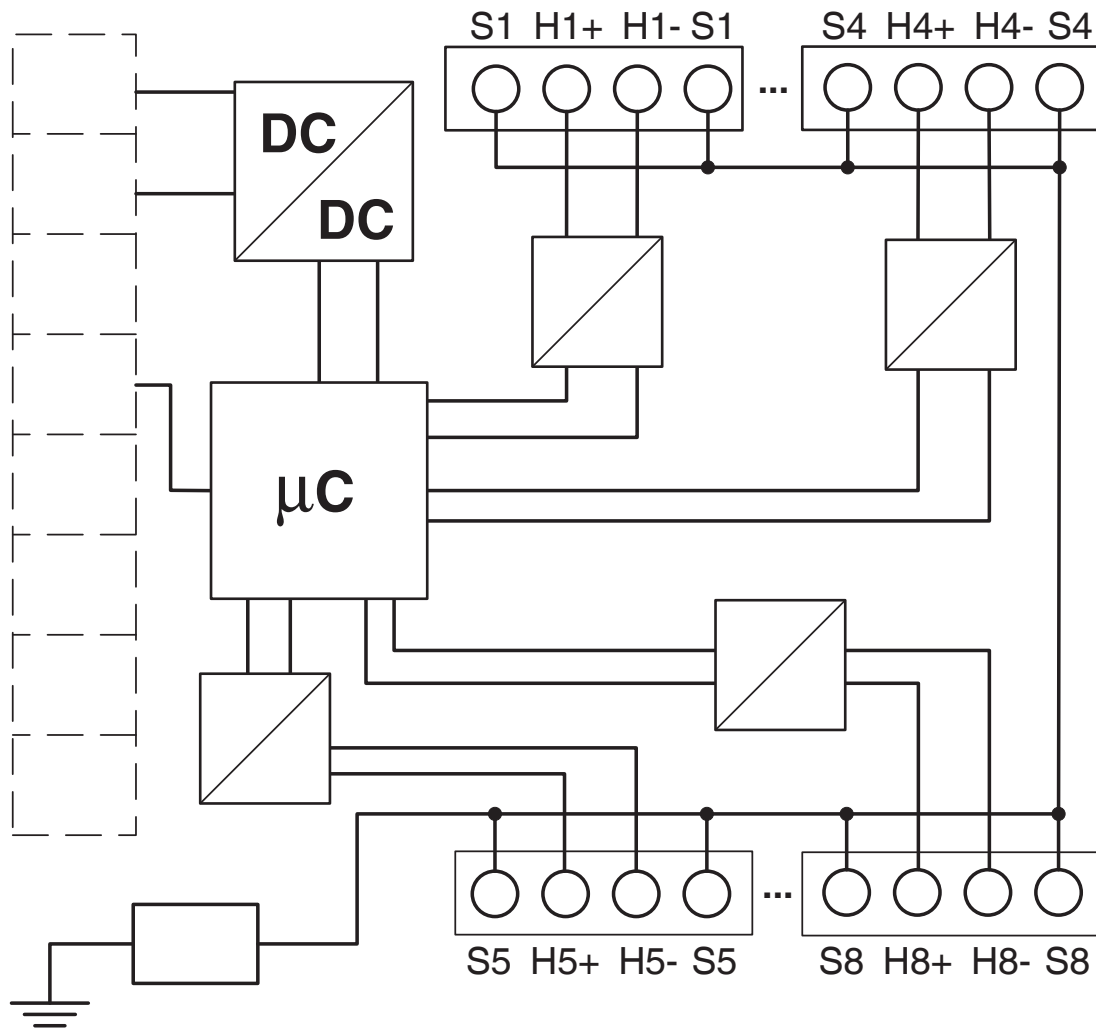


2702235

El-nr.: 4501340

<https://www.phoenixcontact.com/no/produkter/2702235>

Blokkskjema



2702235

EI-nr.: 4501340

<https://www.phoenixcontact.com/no/produkter/2702235>

## Godkjenninger

🔗 To download certificates, visit the product detail page: <https://www.phoenixcontact.com/no/produkter/2702235>



**UL Listed**

Godkjennings-ID: E238705



**cUL Listed**

Godkjennings-ID: E238705



**KC**

Godkjennings-ID: R-REI-PCK-2702235



**IECEx**

Godkjennings-ID: IECEx ULD 17.0020X



**cUL Listed**

Godkjennings-ID: E196811



**UL Listed**

Godkjennings-ID: E196811



**ATEX**

Godkjennings-ID: DEMKO 17 ATEX 1749X

2702235

EI-nr.: 4501340

<https://www.phoenixcontact.com/no/produkter/2702235>

## Klassifiseringer

### ECLASS

ECLASS-13.0	27242208
ECLASS-15.0	27242208

### ETIM

ETIM 9.0	EC001423
----------	----------

### UNSPSC

UNSPSC 21.0	32151700
-------------	----------

2702235

EI-nr.: 4501340

<https://www.phoenixcontact.com/no/produkter/2702235>

## Environmental product compliance

### EU RoHS

Oppfyller kravene iht. RoHS-direktivet	Ja, Ingen unntak
--	------------------

### China RoHS

Environment friendly use period (EFUP)	EFUP-E
	Ingen farlige stoffer over grenseverdiene

### EU REACH SVHC

Henvising til REACH-kandidatstoff (CAS-nr.)	Ingen stoff med en masseandel på over 0,1 %
---	---

Phoenix Contact 2026 © - Alle rettigheter forbeholdt  
<https://www.phoenixcontact.com>

PHOENIX CONTACT AS  
Strømsveien 344  
N-1081 Oslo  
+47 22 07 68 00  
[norge@phoenixcontact.com](mailto:norge@phoenixcontact.com)