

GW PL HART8+AI-BUS - Protokollomformer



2702236

El-nr.: 4501341

<https://www.phoenixcontact.com/no/produkter/2702236>

Vær oppmerksom på at dataene som er angitt i dette PDF-dokumentet genereres fra vår onlinekatalog. Du finner komplette data i brukerdokumentasjonen. De generelle bruksvilkårene for nedlastinger fra Internett gjelder.

8-kanals HART®-tilleggsmodul med analog loop-tilførsel og skruetilkobling



Forretningsinformasjon

Artikkelnummer	2702236
Pakkestørrelse	1 Stk.
Minimum bestillingsmengde	1 Stk.
Rabattgruppe	31NDNC
Produkt nøkkel	DNC322
GTIN	4055626067070
Vekt pr. stk. (inkl. forpakning)	348,4 g
Vekt pr. stk. (ekskl. forpakning)	342,4 g
Tolltariffnummer	85176200
Opprinnelsesland	DE

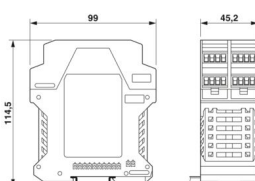
2702236

El-nr.: 4501341

<https://www.phoenixcontact.com/no/produkter/2702236>

Tekniske spesifikasjoner

Dimensjoner

Målskisse	
Bredde	45 mm
Høyde	99 mm
Dybde	114,5 mm

Anvisninger

Merknad for bruk

Merknad for bruk	Kun for industriell bruk
------------------	--------------------------

Bruksrestriksjoner

CCcex -merknad	Bruk på potensielt eksplosive områder er ikke tillatt i Kina.
----------------	---

Materialangivelser

Farge	grå
-------	-----

Grensesnitt

Data: HART FSK

Overføringshastighet	1200 b/s
Tilkoblingstype	Skrutilkobling
Antall kanaler	8
Maksimal utgangsstrøm	25 mA (pr. kanal)

Inngangsdata

Inngangsimpedans	240 Ω
------------------	-------

Artikkelegenskaper

MTBF	208 År (Siemens modell SN29500, temperatur 40 °C, miljøfaktor 1,5 og belastningsfaktor 50 %)
------	--

Elektriske egenskaper

Prøvespenning datagrensesnitt/forsyning	500 V AC
---	----------

Forsyning

Forsyningsspenningsområde	19,2 V DC ... 30 V DC (Tilførsel via buss)
Typisk strømopptak	74 mA (24 V DC ved drift uten belastning)

GW PL HART8+AI-BUS - Protokollomformer



2702236

El-nr.: 4501341

<https://www.phoenixcontact.com/no/produkter/2702236>

Maksimalt strømoptak	258 mA (ved 24 V DC)
----------------------	----------------------

Miljø- og levetidsbetingelser

Miljøforhold

Beskyttelsesgrad	IP20
Omgivelsestemperatur (drift)	-40 °C ... 70 °C
	-40 °F ... 158 °F
Omgivelsestemperatur (lagring/transport)	-40 °C ... 85 °C

Godkjenninger

Samsvar/godkjenninger

Konformitet	CE-konform
Test for skadelig gass	ISA-S71.04-1985 G3 Harsh Group A

Ex-data

ATEX	⊕ II 3 G Ex nA IIC T4 Gc DEMKO 17 ATEX 1749X
IECEX	IECEX ULD 17.0020X Ex nA IIC T4 Gc
UL, USA / Canada	Class I, Div. 2, Groups A, B, C, D

Montering

Monteringstype	Skinnemontering
Monteringsinformasjon	på standardskinne NS 35 i henhold til EN 60715
Monteringsposisjon	vilkårlig
Monteringsskinnet metode som kan benyttes	Monteringsskinne: 35 mm

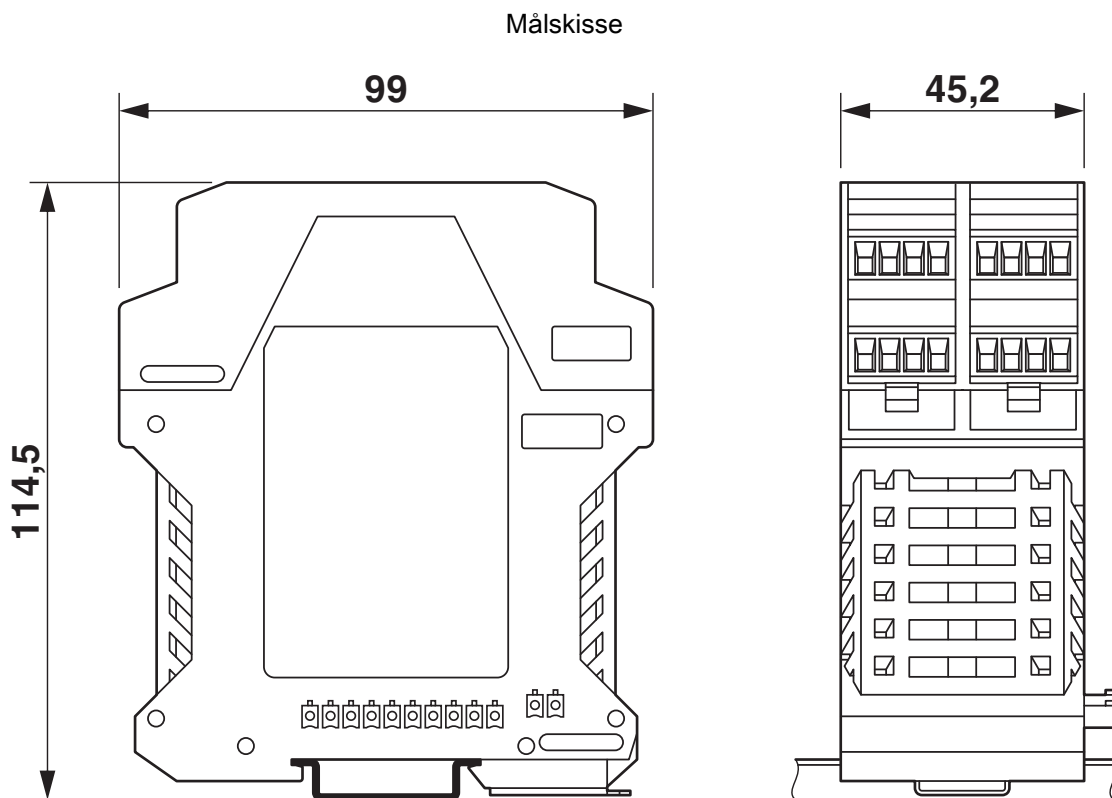
GW PL HART8+AI-BUS - Protokollomformer

2702236

El-nr.: 4501341

<https://www.phoenixcontact.com/no/produkter/2702236>

Tegninger

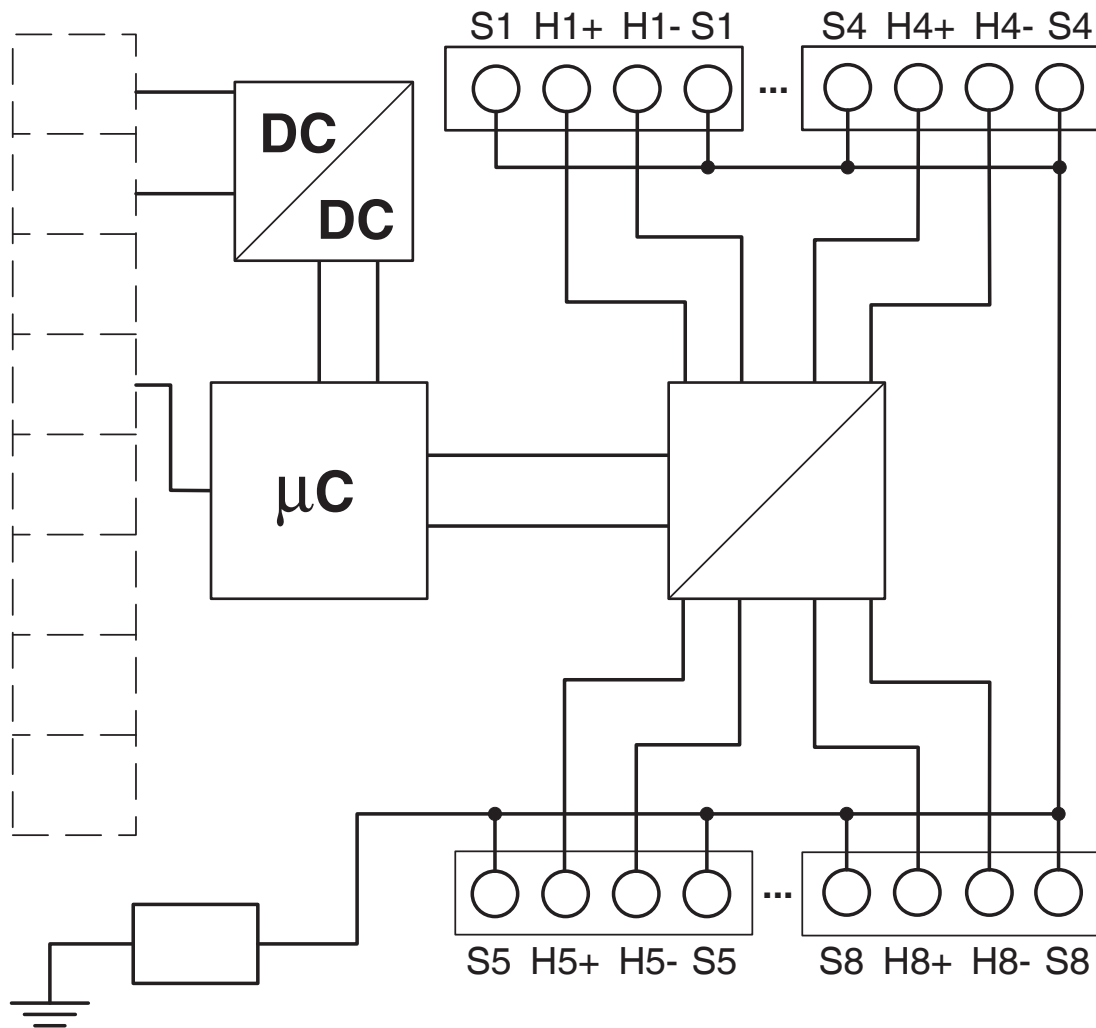


2702236

El-nr.: 4501341

<https://www.phoenixcontact.com/no/produkter/2702236>

Blokkskjema



2702236

EI-nr.: 4501341

<https://www.phoenixcontact.com/no/produkter/2702236>

Godkjenninger

🔗 To download certificates, visit the product detail page: <https://www.phoenixcontact.com/no/produkter/2702236>



UL Listed

Godkjennings-ID: E238705



cUL Listed

Godkjennings-ID: E238705



IECEX

Godkjennings-ID: IECEX ULD 17.0020X



cUL Listed

Godkjennings-ID: E196811



UL Listed

Godkjennings-ID: E196811



ATEX

Godkjennings-ID: DEMKO 17 ATEX 1749X

2702236

EI-nr.: 4501341

<https://www.phoenixcontact.com/no/produkter/2702236>

Klassifiseringer

ECLASS

ECLASS-13.0	27242208
ECLASS-15.0	27242208

ETIM

ETIM 9.0	EC001423
----------	----------

UNSPSC

UNSPSC 21.0	32151700
-------------	----------

2702236

EI-nr.: 4501341

<https://www.phoenixcontact.com/no/produkter/2702236>

Environmental product compliance

EU RoHS

Oppfyller kravene iht. RoHS-direktivet	Ja, Ingen unntak
--	------------------

China RoHS

Environment friendly use period (EFUP)	EFUP-50 Du finner en artikkelrelatert deklarasjonstabell China RoHS på nedlastingsområdet for de forskjellige artiklene, under "produsenterklæring". For artikler med EFUP-E blir ingen China RoHS deklarasjonstabell utstedt, og er ikke nødvendig.
--	---

EU REACH SVHC

Henvvisning til REACH-kandidatstoff (CAS-nr.)	Ingen stoff med en masseandel på over 0,1 %
---	---

Phoenix Contact 2026 © - Alle rettigheter forbeholdt
<https://www.phoenixcontact.com>

PHOENIX CONTACT AS
Strømsveien 344
N-1081 Oslo
+47 22 07 68 00
norge@phoenixcontact.com