

TC EXTENDER 6004 ETH-2S - Ethernet-ekstender



2702255

El-nr.: 6400460

<https://www.phoenixcontact.com/no/produkter/2702255>

Vær oppmerksom på at dataene som er angitt i dette PDF-dokumentet genereres fra vår onlinekatalog. Du finner komplette data i brukerdokumentasjonen. De generelle bruksvilkårene for nedlastinger fra Internett gjelder.



Managed Ethernet-ekstender, punkt-til-punkt-forbindelser, linje- og ringstrukturer, datahastigheter opptil 30 Mbit/s, distanser opptil 20 km på bedriftens egne kobberledninger, utskiftbar overspenningsbeskyttelse, to SHDSL-porter, fireporters Switch, diagnostikk via display og Ethernet

Dine fordeler

- Avstander opptil 20 km
- Opptil 15,3 Mbit/s i totrådersdrift
- Opptil 30 Mbit/s i firetrådersdrift
- Robust modulasjonsmetode (SHDSL)
- Automatisk registrering av topologi og datahastighet
- Transparent overføring av alle standard Ethernet-protokoller, bl. a. EtherNet/IP™, Modbus/TCP, PROFINET, PROFI-safe, EtherCAT®, KNX, BACnet/IP
- Nettverkstransparent (IP-konfigurering ikke nødvendig)
- Automatisk gjenkjenning av nettverkskabeltype (Auto-MDI(X))
- Enkel oppstart, plug-and-play
- 2 digitale utganger for alarmering av eksterne kontrollere
- Fjerndiagnostikk via IP og automatiske hendelsesmeldinger via SNMP
- Bruk i punkt-til-punkt-, linje- og ringtopologier med Managed og Unmanaged Ethernet-ekstendere
- Integrrert overspenningsbeskyttelse i SHDSL-grensesnittet
- Virtuell adskillelse av kritiske IP-nettverk gjennom VLAN
- Økt tilgjengelighet gjennom RSTP-redundans

Forretningsinformasjon

| | |
|-----------------------------------|---------------|
| Artikkelnummer | 2702255 |
| Pakkestørrelse | 1 Stk. |
| Minimum bestillingsmengde | 1 Stk. |
| Rabattgruppe | 31NDNC |
| Produkt nøkkel | DNC442 |
| GTIN | 4055626055541 |
| Vekt pr. stk. (inkl. forpakning) | 800 g |
| Vekt pr. stk. (ekskl. forpakning) | 766 g |
| Tolltariffnummer | 85176200 |
| Opprinnelsesland | DE |

2702255

El-nr.: 6400460

<https://www.phoenixcontact.com/no/produkter/2702255>

Tekniske spesifikasjoner

Anvisninger

Merknad for bruk

| | |
|------------------|--------------------------|
| Merknad for bruk | Kun for industriell bruk |
|------------------|--------------------------|

Bruksrestriksjoner

| | |
|----------------|---|
| CCCEX -merknad | Bruk på potensielt eksplosive områder er ikke tillatt i Kina. |
|----------------|---|

Artikkelegenskaper

| | |
|------|---|
| MTTF | 506 År (SN 29500 standard, temperatur 25 °C, arbeidssyklus 21 %) |
| | 260 År (SN 29500 standard, temperatur 40 °C, arbeidssyklus 34,25 %) |
| | 110 År (SN 29500 standard, temperatur 40 °C, arbeidssyklus 100 %) |

Funksjoner

| | |
|--------------------------|--|
| Diagnostikkfunksjoner | Webbasert tilgang til alle Managed og Unmanaged Ethernet-ekstendere i segmentenheten |
| | SNMP-Traps |
| | Port Mirroring |
| Grunnleggende funksjoner | Ethernet-ekstender etter ITU-T G.991.2 |
| Filterfunksjoner | Extended Multicast Filtering |
| | VLAN |
| IP-parametrisering | Statisk IP-adresse |
| | DHCP-klient |
| | BootP (Utleveringstilstand: Vekselvis BootP/DHCP) |
| Management | Web-based management (Tilgang til alle Managed og Unmanaged Ethernet-ekstendere i segmentenheten, rollebasert User-Management) |
| | SNMPv2/v3 |
| Redundans | RSTP |
| | Proprietær SHDSL-redundansprotokoll (Managed og Unmanaged Ethernet-ekstendere) |
| Flere funksjoner | FDCML-støtte (For kommunikasjon med FL Network Manager) |
| Security-funksjoner | |
| Grunnleggende funksjoner | Ethernet-ekstender etter ITU-T G.991.2 |

Systemegenskaper

Funksjoner

| | |
|--------------------------|--|
| Grunnleggende funksjoner | Ethernet-ekstender etter ITU-T G.991.2 |
|--------------------------|--|

Elektriske egenskaper

TC EXTENDER 6004 ETH-2S - Ethernet-ekstender



2702255

El-nr.: 6400460

<https://www.phoenixcontact.com/no/produkter/2702255>

| | |
|---|---|
| Galvanisk skille | VCC // Ethernet // DSL (A) // DSL (B) // FE |
| Maksimalt effekttap ved nominelle betingelser | 4,8 W |
| Netttype | Telefonlinje |
| Prøvespenning datagrensesnitt/forsyning | 500 V AC (I henhold til EN/IEC 60079-7, vær oppmerksom på begrensningene i de særskilte bruksvilkårene.) 1,5 kV AC (50 Hz, 1 min.) |

Forsyning

| | |
|-----------------------------|---|
| Forsyningsspenningsområde | 10 V DC ... 60 V DC |
| Nominell forsyningsspenning | 24 V DC \pm 5 % |
| Typisk strømoptak | 200 mA (24 V DC) 90 mA (60 V DC) 450 mA (10 V DC) |

Funksjon

| | |
|---------------------------------|--|
| Status- og diagnostikkvisninger | Display for advarsel-, status- og utstyrsinformasjon |
|---------------------------------|--|

Utgangsdata

Signal

| | |
|------------------------|---|
| Betegnelse utgang | Digital utgang |
| Antall utganger | 2 |
| Utgangssignal spenning | 10 V DC ... 60 V DC (24 V DC, avhengig av driftsspenningen) |
| Utgangssignal strøm | \leq 500 mA (Kortslutningssikker) |

Tilkoblingsdata

Forsyning

| | |
|-----------------|------------------------|
| Tilkoblingstype | Push-in-fjærtilkobling |
|-----------------|------------------------|

Grensesnitt

| | |
|--------------------------|--|
| Signal | Ethernet |
| Nettserver | Ja |
| Grunnleggende funksjoner | Ethernet-ekstender etter ITU-T G.991.2 |

Data: Ethernet-grensesnitt, 10/100Base-T(X) iht. IEEE 802.3

| | |
|------------------------------|---|
| Seriell overføringshastighet | 10/100 Mbit/s autonegotiation |
| Tilkoblingstype | RJ45-bøssing, skjermet Fire porter 10/100BaseT(X), autonegotiation og autocrossing |
| Antall kanaler | 4 |
| Overføringslengde | < 100 m (Twisted pair skjermet) |
| Støttede protokoller | IPv4, IPv6, TCP/IP, HTTP, HTTPS |
| Støtteprotokoll | ARP, DHCP (Client), PING, SNMP |

Data: SHDSL-grensesnitt i henhold til ITU-T G.991.2 til

| | |
|------------------------------|---|
| Seriell overføringshastighet | 4-trådet drift: 64 kbit/s ... 30 Mbit/s |
|------------------------------|---|

TC EXTENDER 6004 ETH-2S - Ethernet-ekstender



2702255

El-nr.: 6400460

<https://www.phoenixcontact.com/no/produkter/2702255>

| | |
|--------------------------------------|--|
| | 2-trådet drift: 32 kbit/s ... 15,3 Mbit/s |
| Tilkoblingstype | Push-in-fjærtilkobling |
| Antall kanaler | 2 (Totradersdrift) |
| Overføringslengde | < 20 km (Avhengig av dataoverføringshastighet og ledningstverrsnitt) |
| Enleder-tilkoblingspunkt, stivt | 0,2 mm ² ... 1,5 mm ² |
| Enleder-tilkoblingspunkt, fleksibelt | 0,2 mm ² ... 2,5 mm ² |
| Enleder/klempunkt entrådet AWG maks. | 16 |
| Enleder/klempunkt entrådet AWG min. | 24 |

Dimensjoner

| | |
|--------|--------|
| Bredde | 60 mm |
| Høyde | 130 mm |
| Dybde | 160 mm |

Materialangivelser

| | |
|----------------|----------------|
| Material (Hus) | Aluminium |
| | Stålplate DC01 |

Mekaniske kontroller

| | |
|--|--|
| Vibrasjonsfasthet i henhold til EN 60068-2-6/IEC 60068-2-6 | Vibrasjon (drift): 5g, 10 ... 150 Hz, 2,5 h, i XYZ...retning |
| Støt iht. EN 60068-2-27/IEC 60068-2-27 | Støt (drift): 15g |

Miljø- og levetidsbetingelser

Miljøforhold

| | |
|---|---|
| Beskyttelsesgrad | IP20 |
| Omgivelsestemperatur (drift) | -25 °C ... 60 °C |
| | -25 °C ... 0 °C (Displayet kan bli tregt, bildeskift kan ta flere sekunder) |
| | 55 °C ... 60 °C (Displayets kontraster kan bli redusert) |
| Omgivelsestemperatur (lagring/transport) | -40 °C ... 85 °C |
| Høydenivå | ≤ 2500 m (Begrensninger, se produsenterklæringen for drift i høyder) |
| Maks. tillatt luftfuktighet (drift) | < 60 % (Ved omgivelsestemperatur >70 °C) |
| Tillatt luftfuktighet (drift) | 10 % ... 95 % (ingen dugging) |
| Tillatt luftfuktighet (lagring/transport) | 10 % ... 95 % (ingen dugging) |

Godkjenninger

CE

| | |
|------------|------------|
| Sertifikat | CE-samsvar |
|------------|------------|

ATEX

| | |
|------------|--------------------------|
| Merking | Ⓔ II 3 G Ex ec IIC T4 Gc |
| Sertifikat | PxCIF16ATEX2702253X |

TC EXTENDER 6004 ETH-2S - Ethernet-ekstender



2702255

El-nr.: 6400460

<https://www.phoenixcontact.com/no/produkter/2702255>

| | |
|------|---|
| Merk | Følg egne installeringsanvisninger i dokumentasjonen! |
|------|---|

UKEX

| | |
|------------|--------------------------|
| Merking | Ⓜ II 3 G Ex ec IIC T4 Gc |
| Sertifikat | PxCIMA22UKEX2702253X |

UL, USA / Canada

| | |
|---------|------------|
| Merking | 508 Listed |
|---------|------------|

Test for skadelig gass

| | |
|---------|----------------------------------|
| Merking | ISA-S71.04-1985 G3 Harsh Group A |
|---------|----------------------------------|

EMC-data

| | |
|---------------------------------|---------------------------------------|
| Elektromagnetisk kompatibilitet | I samsvar med EMC-direktiv 2014/30/EU |
|---------------------------------|---------------------------------------|

Utlading av statisk elektrisitet

| | |
|-------------------------|--------------|
| Standarder/bestemmelser | EN 61000-4-2 |
|-------------------------|--------------|

Utlading av statisk elektrisitet

| | |
|--------------------|-------------|
| Kontaktutlading | ± 6 kV |
| Luftutlading | ± 8 kV |
| Indirekte utlading | ± 6 kV |
| Merknad | Kriterium B |

Elektromagnetisk HF-felt

| | |
|-------------------------|--------------|
| Standarder/bestemmelser | EN 61000-4-3 |
|-------------------------|--------------|

Elektromagnetisk HF-felt

| | |
|----------------|------------------|
| Frekvensområde | 80 MHz ... 3 GHz |
| Feltstyrke | 10 V/m |
| Merknad | Kriterium A |

Raske transienter (burst)

| | |
|-------------------------|--------------|
| Standarder/bestemmelser | EN 61000-4-4 |
|-------------------------|--------------|

Raske transienter (burst)

| | |
|---------|-------------|
| Inngang | ± 2 kV |
| Signal | ± 2 kV |
| Merknad | Kriterium B |

Støtstrømbelastning (Surge)

| | |
|-------------------------|--------------|
| Standarder/bestemmelser | EN 61000-4-5 |
|-------------------------|--------------|

Støtstrømbelastning (Surge)

| | |
|---------|--|
| Inngang | ± 0,5 kV (symmetrisk, uskjermet forsyningsledning) |
| | ± 1 kV (asymmetrisk, uskjermet forsyningsledning) |
| Utgang | ± 1 kV (asymmetrisk, uskjermet) |
| | ± 1 kV (asymmetrisk, skjernet Ethernet-ledning) |

TC EXTENDER 6004 ETH-2S - Ethernet-ekstender



2702255

El-nr.: 6400460

<https://www.phoenixcontact.com/no/produkter/2702255>

| | |
|---------|---|
| Signal | ± 4 kV (asymmetrisk: Ledning mot jord, uskjermet SHDSL-ledning) |
| | ± 2 kV (symmetrisk: Ledning mot ledning, uskjermet SHDSL-ledning) |
| Merknad | Kriterium B |

Ledningsført påvirkning

| | |
|-------------------------|--------------|
| Standarder/bestemmelser | EN 61000-4-6 |
|-------------------------|--------------|

Ledningsført påvirkning

| | |
|----------------|---------------------|
| Frekvensområde | 0,15 MHz ... 80 MHz |
| Merknad | Kriterium A |
| Spennning | 10 V |

Støyemisjon

| | |
|-------------------------|--------------------------------|
| Standarder/bestemmelser | EN 55011 |
| Merknad | Klasse A, bruksområde industri |

Kriterier

| | |
|-------------|--|
| Kriterium A | Vanlige driftsegenskaper innenfor fastsatte grenser. |
| Kriterium B | Midlertidige påvirkninger i driftsegenskapene som apparatet selv korrigerer. |

Standarder og bestemmelser

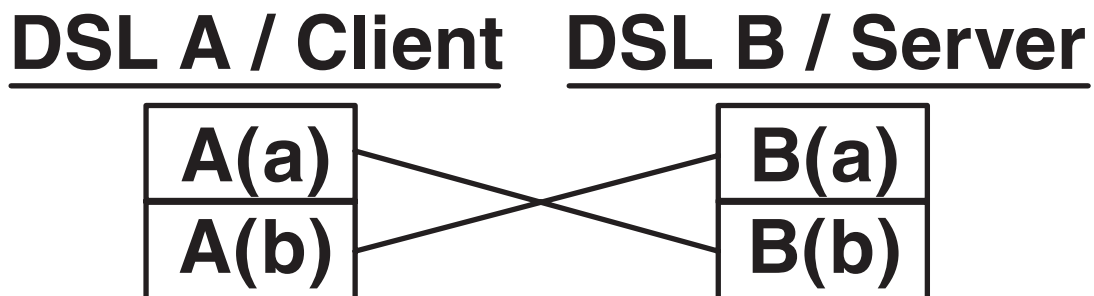
| | |
|-------------------------|------------|
| Standarder/bestemmelser | EN 50121-4 |
|-------------------------|------------|

Montering

| | |
|--|--|
| Monteringstype | Skinneinstallasjon |
| Monteringsinformasjon | Produktet kan festes på alle 35 mm-monterings Skinner iht. EN 60715. |
| Monteringsskinne metode som kan benyttes | Monteringsskinne: 35 mm |

Tegninger

Tilkoblingstegning



DSL-tilkobling

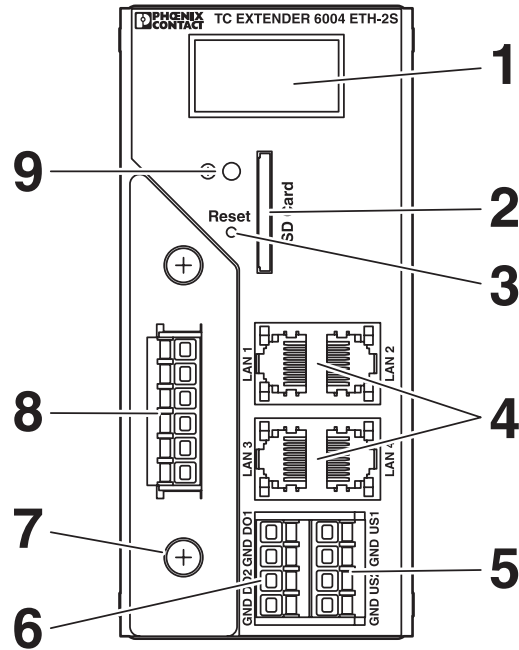
TC EXTENDER 6004 ETH-2S - Ethernet-ekstender

2702255

El-nr.: 6400460

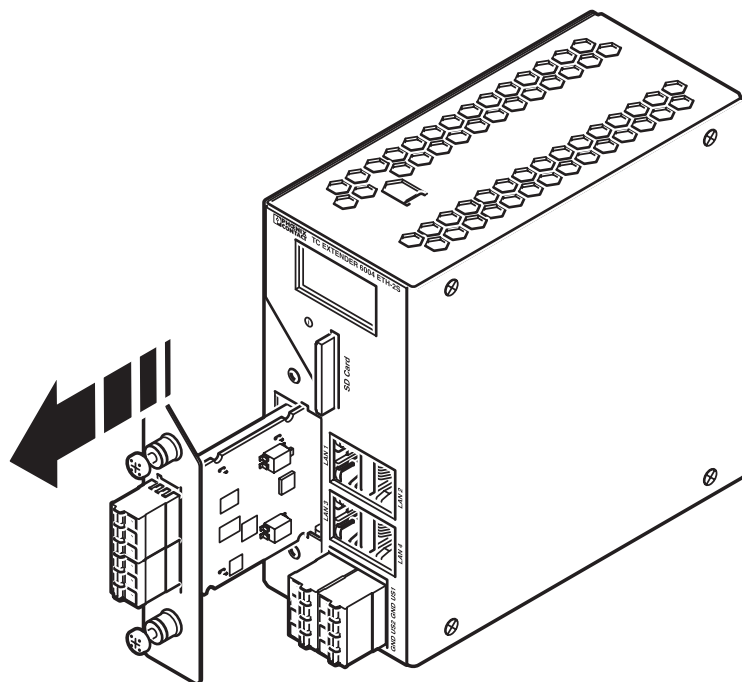
<https://www.phoenixcontact.com/no/produkter/2702255>

Skjemategning



Sett forfra

Skjemategning



Utskiftning av beskyttelsesmodul

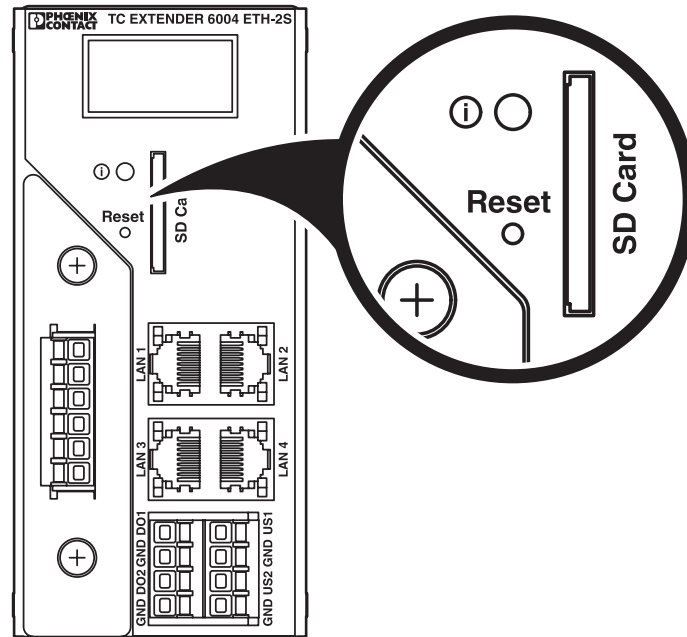
TC EXTENDER 6004 ETH-2S - Ethernet-ekstender

2702255

El-nr.: 6400460

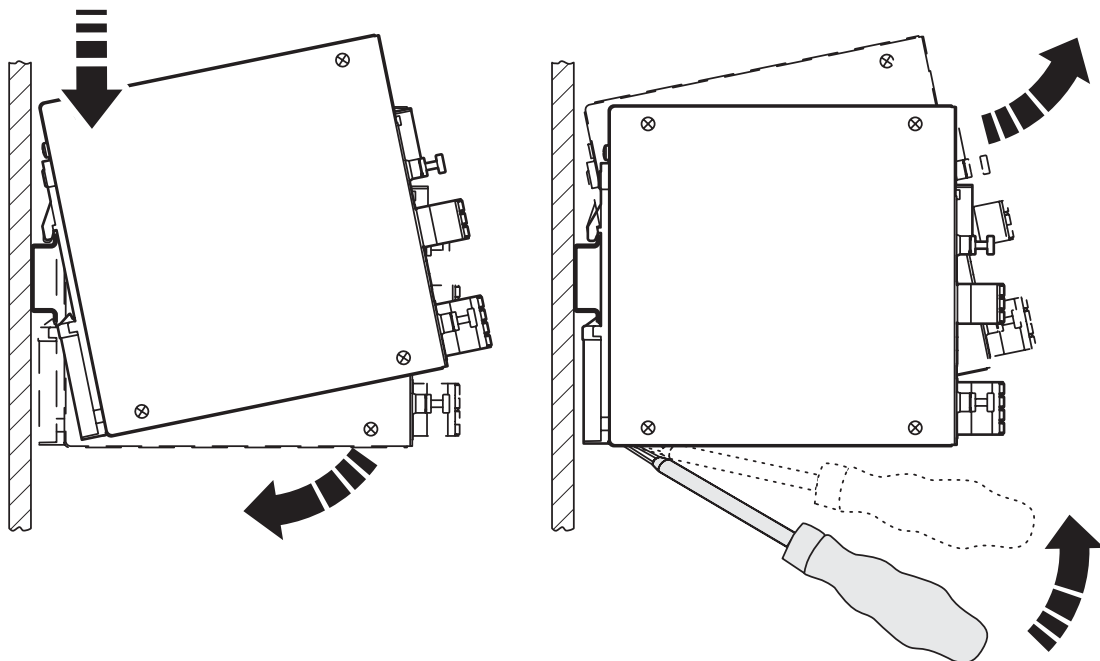
<https://www.phoenixcontact.com/no/produkter/2702255>

Skjemategning



Tilbakestillingstast

Skjemategning



Montering og demontering

TC EXTENDER 6004 ETH-2S - Ethernet-ekstender

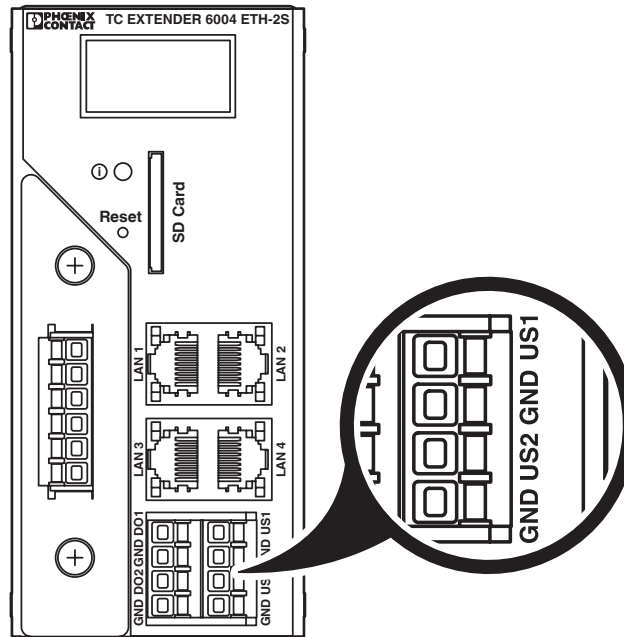


2702255

El-nr.: 6400460

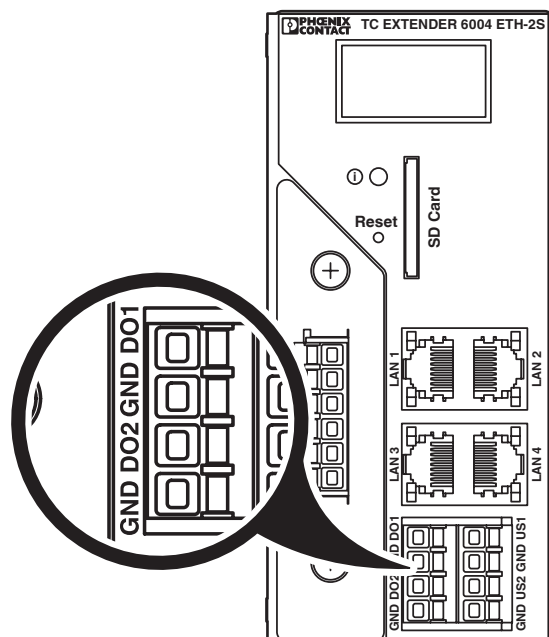
<https://www.phoenixcontact.com/no/produkter/2702255>

Skjemategning



Spenningsforsyning

Skjemategning



Digitale koblingsutganger

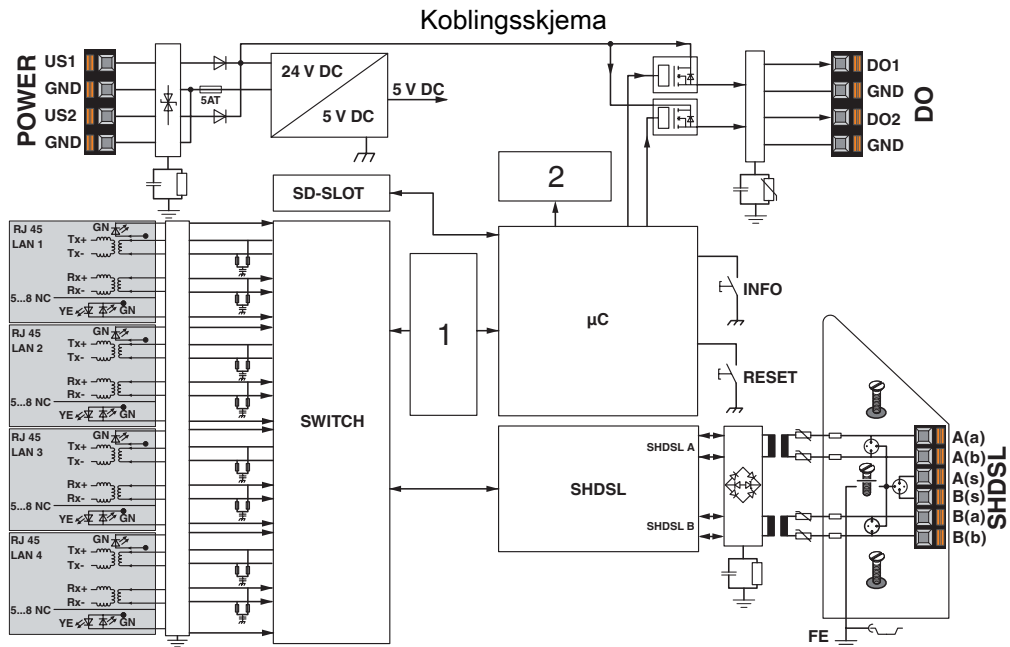
TC EXTENDER 6004 ETH-2S - Ethernet-ekstender



2702255

EI-nr.: 6400460

<https://www.phoenixcontact.com/no/produkter/2702255>



Prinsipkoblingsskjema

TC EXTENDER 6004 ETH-2S - Ethernet-ekstender



2702255

EI-nr.: 6400460

<https://www.phoenixcontact.com/no/produkter/2702255>

Godkjenninger

🔗 To download certificates, visit the product detail page: <https://www.phoenixcontact.com/no/produkter/2702255>



cULus Listed

Godkjennings-ID: E238705

TC EXTENDER 6004 ETH-2S - Ethernet-ekstender



2702255

EI-nr.: 6400460

<https://www.phoenixcontact.com/no/produkter/2702255>

Klassifiseringer

ECLASS

| | |
|-------------|----------|
| ECLASS-13.0 | 19170407 |
| ECLASS-15.0 | 19170407 |

ETIM

| | |
|-----------|----------|
| ETIM 10.0 | EC000309 |
|-----------|----------|

UNSPSC

| | |
|-------------|----------|
| UNSPSC 21.0 | 43223100 |
|-------------|----------|

2702255

El-nr.: 6400460

<https://www.phoenixcontact.com/no/produkter/2702255>

Environmental product compliance

EU RoHS

| | |
|--|--------------------|
| Oppfyller kravene iht. RoHS-direktivet | Ja |
| unntak så sant de er kjente | 6(c), 7(a), 7(c)-I |

China RoHS

| | |
|--|--|
| Environment friendly use period (EFUP) | EFUP-50 |
| | Du finner en artikkelrelatert deklarasjonstabell China RoHS på nedlastingsområdet for de forskjellige artiklene, under "produsenterklæring". For artikler med EFUP-E blir ingen China RoHS deklarasjonstabell utstedt, og er ikke nødvendig. |

EU REACH SVHC

| | |
|---|--|
| Henvising til REACH-kandidatstoff (CAS-nr.) | Lead(CAS-nr.: 7439-92-1) |
| | 2,2',6,6'-tetrabromo-4,4'-isopropylidenediphenol(CAS-nr.: 79-94-7) |
| SCIP | 6d3f7619-f145-402c-80f9-7033bb3ff389 |

EF3.1 klimaendringer

| | |
|---------|----------------|
| CO2e kg | 50,585 kg CO2e |
|---------|----------------|

Phoenix Contact 2026 © - Alle rettigheter forbeholdt
<https://www.phoenixcontact.com>

PHOENIX CONTACT AS
 Strømsveien 344
 N-1081 Oslo
 +47 22 07 68 00
norge@phoenixcontact.com