

GW PL ETH/BASIC-BUS - HART-Ethernet- multiplekser



2702321

EI-nr.: 4501343

<https://www.phoenixcontact.com/no/produkter/2702321>

Vær oppmerksom på at dataene som er angitt i dette PDF-dokumentet genereres fra vår onlinekatalog. Du finner komplette data i brukerdokumentasjonen. De generelle bruksvilkårene for nedlastinger fra Internett gjelder.



Ethernet-hodestasjon for modulær HART-gateway. Tilkobling for opptil fem GW PL HART ...-BUS-tilleggsmoduler for kommunikasjon med opptil 40 HART-enheter. Støtter Modbus TCP, HART IP, FDT/DTM og Arcom.

Produktbeskrivelse

Ethernet-HART-multiplekser gjør det enkelt å parametrisere og overvåke HART-enheter i et Ethernet-nettverk og er en ideell erstatning for RS-485-HART-multiplekser-systemer. Multiplekseren gjør det mulig for brukerne å benytte seg av tids- og kostnadsbesparende metoder på en komfortabel måte på et kontor – som for eksempel sløyfetester, apparatkalibrering og forbedret prosessovervåkning med apparater med flere variabler.

Dine fordeler

- Uavhengig HART-kontroller for hver kanal sikrer raske oppdateringshastigheter
- Tilgjengelig kommunikasjons-DTM blir integrert i en FDT/DTM-container og muliggjør remote-konfigurering av HART-enheter
- Overvåke PV, SV, TV, QV HART-variabler med Modbus TCP
- Utvidet temperaturområde -40 °C ... +70 °C
- Støtter Arcom for enkel integrering i Emerson AMS

Forretningsinformasjon

Artikkelnummer	2702321
Pakkestørrelse	1 Stk.
Minimum bestillingsmengde	1 Stk.
Rabattgruppe	31NDNC
Produkt nøkkel	DNC322
GTIN	4055626134390
Vekt pr. stk. (inkl. forpakning)	223 g
Vekt pr. stk. (ekskl. forpakning)	157 g
Tolltariffnummer	85176200
Opprinnelsesland	DE

GW PL ETH/BASIC-BUS - HART-Ethernet- multiplekser



2702321

EI-nr.: 4501343

<https://www.phoenixcontact.com/no/produkter/2702321>

Tekniske spesifikasjoner

Anvisninger

Merknad for bruk

Merknad for bruk	Kun for industriell bruk
------------------	--------------------------

Bruksrestriksjoner

CCCEX -merknad	Bruk på potensielt eksplosive områder er ikke tillatt i Kina.
----------------	---

Artikkelegenskaper

MTBF	292 År (Siemens modell SN29500, temperatur 40 °C, miljøfaktor 1,5 og belastningsfaktor 50 %)
------	--

Elektriske egenskaper

Prøvespenning datagrensesnitt/forsyning	500 V AC
---	----------

Forsyning

Forsyningsspenningsområde	19,2 V DC ... 30 V DC
Typisk strømpoptak	45 mA (ved 24 V DC)
Maksimalt strømpoptak	62 mA (ved 24 V DC)

Grensesnitt

Nettserver	Ja
------------	----

Data

Overføringslengde	≤ 100 m
Nominell utgangsspenning	24 V DC
Maksimal utgangsstrøm	3,937 A (pr. stasjon)

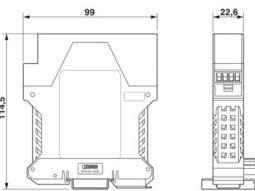
Data: Modbus/TCP, HART IP

Tilkoblingstype	RJ45-bøsning, autonegotiation og autocrossing
Støttede protokoller	TCP/IP, HART IP, Modbus/TCP

Signalisering

Statusindikator	Grønn LED (strømforsyning og status)
-----------------	--------------------------------------

Dimensjoner

Målskisse	
Bredde	22,5 mm

GW PL ETH/BASIC-BUS - HART-Ethernet- multiplekser



2702321

EI-nr.: 4501343

<https://www.phoenixcontact.com/no/produkter/2702321>

Høyde	99 mm
Dybde	114,5 mm

Materialangivelser

Farge	grå
-------	-----

Miljø- og levetidsbetingelser

Miljøforhold

Beskyttelsesgrad	IP20
Omgivelsestemperatur (drift)	-40 °C ... 70 °C
Omgivelsestemperatur (lagring/transport)	-40 °C ... 85 °C

Godkjenninger

Samsvar/godkjenninger

Konformitet	CE-konform
Test for skadelig gass	ISA-S71.04-1985 G3 Harsh Group A

Ex-data

ATEX	⊕ II 3 G Ex nA IIC T4 Gc DEMKO 17 ATEX 1749X
IECEX	IECEX ULD 17.0020X Ex nA IIC T4 Gc
UL, USA / Canada	Class I, Div. 2, Groups A, B, C, D

EMC-data

Elektromagnetisk kompatibilitet	I overensstemmelse med EMC-direktiv 2004/108/EF
---------------------------------	---

Montering

Monteringstype	Skinnemontering
Monteringsinformasjon	på standardskinne NS 35 i henhold til EN 60715
Monteringsposisjon	vilkårlig
Monteringsskinnet metode som kan benyttes	Monteringsskinne: 35 mm

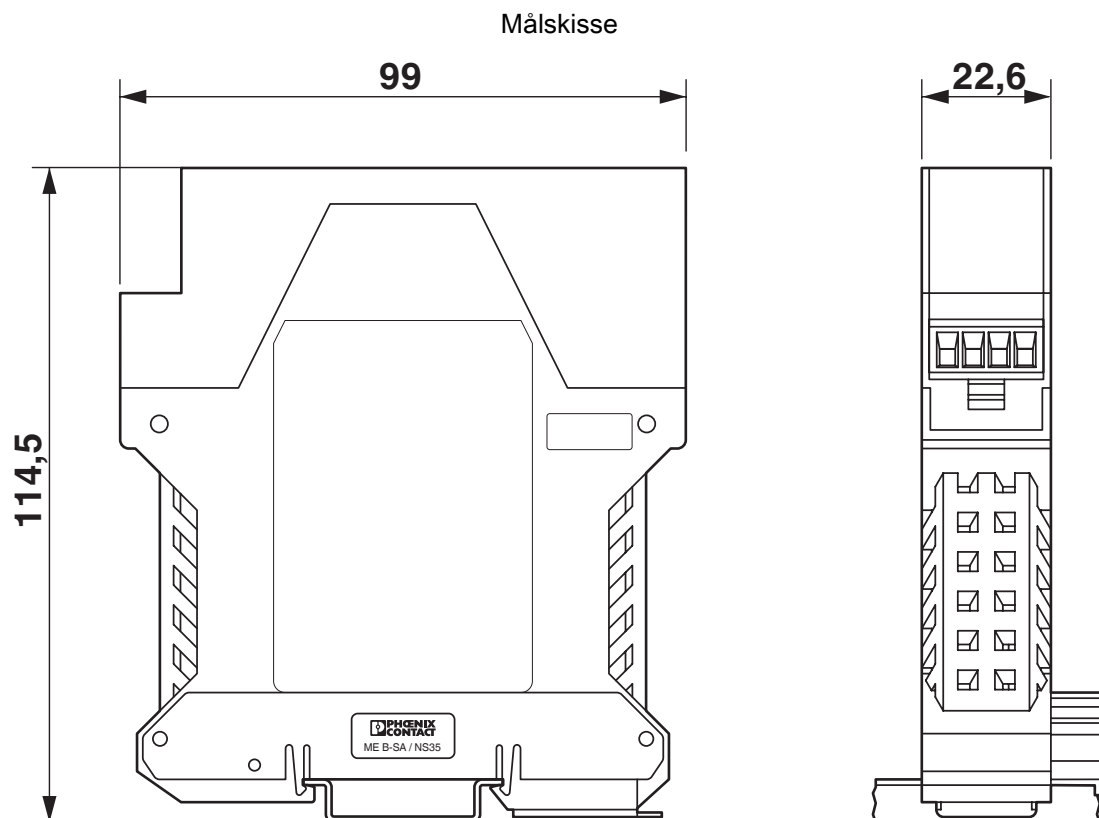
GW PL ETH/BASIC-BUS - HART-Ethernet- multiplekser

2702321

EI-nr.: 4501343

<https://www.phoenixcontact.com/no/produkter/2702321>

Tegninger



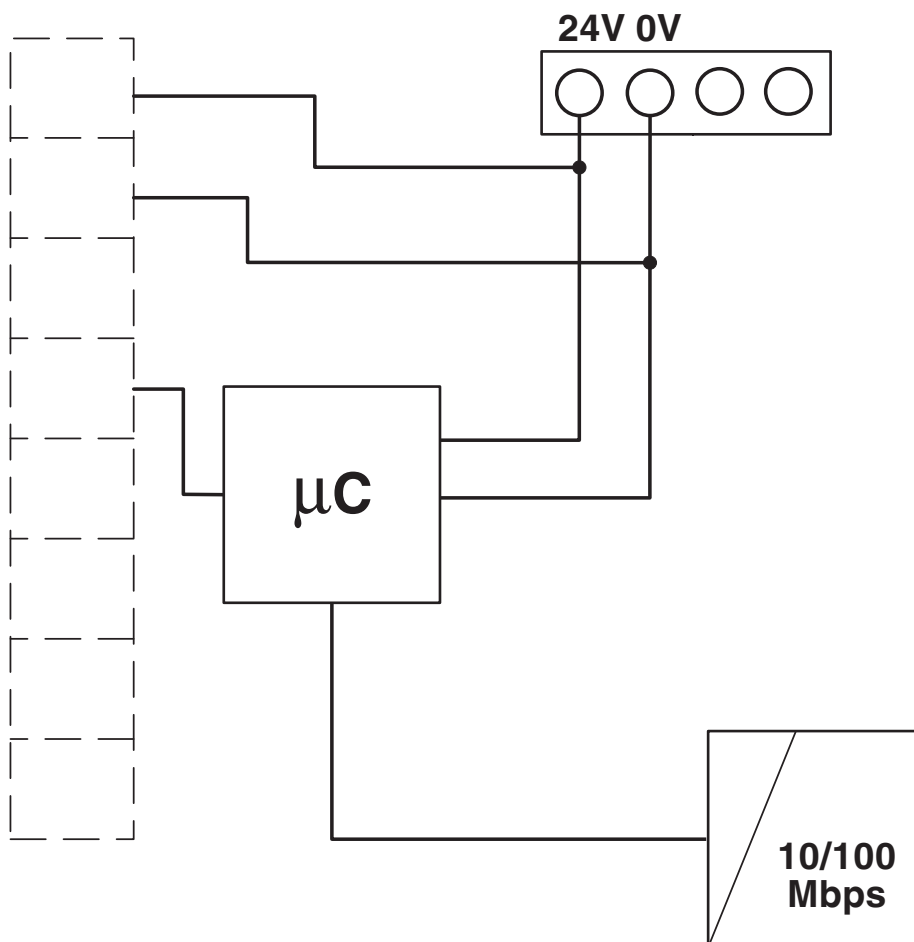
GW PL ETH/BASIC-BUS - HART-Ethernet- multiplekser

2702321

EI-nr.: 4501343

<https://www.phoenixcontact.com/no/produkter/2702321>

Blokkskjema



GW PL ETH/BASIC-BUS - HART-Ethernet- multiplekser



2702321

EI-nr.: 4501343

<https://www.phoenixcontact.com/no/produkter/2702321>

Godkjenninger

🔗 To download certificates, visit the product detail page: <https://www.phoenixcontact.com/no/produkter/2702321>



UL Listed

Godkjennings-ID: E238705



cUL Listed

Godkjennings-ID: E238705



KC

Godkjennings-ID: R-REI-PCK-2702321



IECEx

Godkjennings-ID: IECEx ULD 17.0020X



cUL Listed

Godkjennings-ID: E196811



UL Listed

Godkjennings-ID: E196811



ATEX

Godkjennings-ID: DEMKO 17 ATEX 1749X

GW PL ETH/BASIC-BUS - HART-Ethernet- multiplexer



2702321

EI-nr.: 4501343

<https://www.phoenixcontact.com/no/produkter/2702321>

Klassifiseringer

ECLASS

ECLASS-13.0	27242208
ECLASS-15.0	27242208

ETIM

ETIM 9.0	EC001423
----------	----------

UNSPSC

UNSPSC 21.0	32151700
-------------	----------

GW PL ETH/BASIC-BUS - HART-Ethernet- multiplekser



2702321

EI-nr.: 4501343

<https://www.phoenixcontact.com/no/produkter/2702321>

Environmental product compliance

EU RoHS

Oppfyller kravene iht. RoHS-direktivet

Ja, Ingen unntak

China RoHS

Environment friendly use period (EFUP)

EFUP-E

Ingen farlige stoffer over grenseverdiene

EU REACH SVHC

Henvisning til REACH-kandidatstoff (CAS-nr.)

Ingen stoff med en masseandel på over 0,1 %

Phoenix Contact 2026 © - Alle rettigheter forbeholdt
<https://www.phoenixcontact.com>

PHOENIX CONTACT AS
Strømsveien 344
N-1081 Oslo
+47 22 07 68 00
norge@phoenixcontact.com