

# FL SWITCH 2206-2FX ST - Industrial Ethernet Switch



2702332

EI-nr.: 6400468

<https://www.phoenixcontact.com/no/produkter/2702332>

Vær oppmerksom på at dataene som er angitt i dette PDF-dokumentet genereres fra vår onlinekatalog. Du finner komplette data i brukerdokumentasjonen. De generelle bruksvilkårene for nedlastinger fra Internett gjelder.



Managed Switch 2000 serie, 6 RJ45-porter 10/100 MBit/s, 2 ST-multimode 100 MBit/s, beskyttelsesgrad: IP20, Omgivelsestemperatur (drift): -40 °C ... 70 °C, Forsyningsspenningsområde: 9 V DC ... 57 V DC, PROFINET Conformance Class B, Utvidet temperaturområde, Utviklingsprosessen er sertifisert iht. IEC 62443-4-1, Produkt sertifisert iht. IEC 62443-4-2

## Dine fordeler

- VLAN
- MRP (Client og Manager)
- DHCP Client, DHCP Server (pool-basert og port-basert), DHCP Option 82
- RSTP
- Omgivelsestemperatur -40 °C ... 75 °C
- Web-based management, SNMP
- Smal byggform
- Konfigurasjonsminne
- Rask og enkel oppstart og konfigurering med programmet FL NETWORK MANAGER
- Egnet for PROFINET- og EtherNet/IP™-nettverk

## Forretningsinformasjon

|                                   |               |
|-----------------------------------|---------------|
| Artikkelnummer                    | 2702332       |
| Pakkestørrelse                    | 1 Stk.        |
| Minimum bestillingsmengde         | 1 Stk.        |
| Rabattgruppe                      | 31NDN1        |
| Produktkode                       | DNN121        |
| GTIN                              | 4055626128597 |
| Vekt pr. stk. (inkl. forpakning)  | 426,4 g       |
| Vekt pr. stk. (ekskl. forpakning) | 260 g         |
| Tolltariffnummer                  | 85176200      |
| Opprinnelsesland                  | DE            |

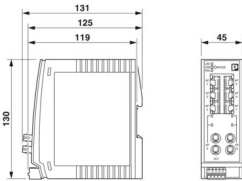
2702332

El-nr.: 6400468

<https://www.phoenixcontact.com/no/produkter/2702332>

## Tekniske spesifikasjoner

### Dimensjoner

|           |  |
|-----------|--|
| Målskisse |  |
| Bredde    | 45 mm  |
| Høyde     | 130 mm   |
| Dybde     | 119 mm   |

### Anvisninger

|                  |   |
|------------------|---|
| Generelt         | Telefonstøtte og støtte på stedet (kostnadspliktig) |
| Merknad for bruk |   |
| Merknad for bruk | Kun for industriell bruk                            |

### Materialangivelser

|              |                              |
|--------------|------------------------------|
| Husmateriale | Polykarbonat fiberforsterket |
|--------------|------------------------------|

### Montering

|                |                    |
|----------------|--------------------|
| Monteringstype | Skinneinstallasjon |
|----------------|--------------------|

### Grensesnitt

#### Ethernet (RJ45)

|                             |                                 |
|-----------------------------|---------------------------------|
| Tilkoblingstype             | RJ45                            |
| Merknad til tilkoblingstype | Autonegotiation og autocrossing |
| Overføringshastighet        | 10/100 MBit/s                   |
| Overføringsfysikk           | Kobber                          |
| Overføringslengde           | 100 m (pr. segment)             |
| Signal-LED-er               | Datamottak, link status         |
| Antall kanaler              | 6 (RJ45-porter)                 |

#### Ethernet fiberoptiske ledere

|                            |                          |
|----------------------------|--------------------------|
| Antall grensesnitt         | 2                        |
| Tilkoblingstype            | ST                       |
| Overføringshastighet       | 100 MBit/s (fulldupleks) |
| Min. sendeeffekt           | -19 dBm                  |
| Maks. sendeeffekt          | -14 dBm                  |
| Min. mottakerømfintlighet  | -32 dBm                  |
| Maks. mottakerømfintlighet | -14 dBm                  |

# FL SWITCH 2206-2FX ST - Industrial Ethernet Switch



2702332

El-nr.: 6400468

<https://www.phoenixcontact.com/no/produkter/2702332>

|                   |   |
|-------------------|---|
| Overføringsfysikk | Multimode-glassfiber                                  |
| Overføringslengde | 11000 m (Glassfiber med F-G 62,5/125 0,7 dB/km F1000) |
|                   | 6400 m (Glassfiber med F-G 50/125 0,7 dB/km F1200)    |
|                   | 3000 m (Glassfiber med F-G 62,5/125 2,6 dB/km F600)   |
|                   | 2800 m (Glassfiber med F-G 50/125 1,6 dB/km F800)     |
| Bølgelengde       | 1300 nm   |
| Signal-LED-er     | Datamottak, link status                               |
| Antall kanaler    | 2 (ST-multimode)                                      |

## Utgangsdata

Digital:

|                    |             |
|--------------------|-------------|
| Betegnelsen utgang | Alarmutgang |
|--------------------|-------------|

## Artikkelegenskaper

|                      |  |
|----------------------|--|
| Produktserie         | Managed Switch 2000  |
| Byggform             | Byggform "book"  |
| MTTF                 | 343,16 År (SN 29500 standard, temperatur 25 °C, arbeidssyklus 21 %)            |
|                      | 153,37 År (SN 29500 standard, temperatur 40 °C, arbeidssyklus 34,25 %)         |
|                      | 18,66 År (SN 29500 standard, temperatur 70 °C, arbeidssyklus 100 %)            |
| Spesielle egenskaper | Utvidet temperaturområde   |
|                      | Utviklingsprosessen er sertifisert iht. IEC 62443-4-1                          |
|                      | Produkt sertifisert iht. IEC 62443-4-2   |
| Signalforsinkelse    | ≥ 6,5 µs (Store-and-Forward-modus, 10/100 Mbit/s, avhengig av frame størrelse) |

## Isolasjonsegenskaper

|                    |                |
|--------------------|----------------|
| Beskyttelsesklasse | III (VDE 0106) |
| Forurensningsgrad  | 2              |

## Switch-funksjoner

|                              |   |
|------------------------------|---|
| Diagnostikkfunksjoner        | RMON History  |
|                              | LLDP (Link Layer Discovery Protocol)                      |
|                              | SNMP-Traps  |
|                              | N:1-Portmirroring   |
|                              | ACD (Address Conflict Detection)                          |
|                              | SysLog  |
|                              | CRC-Surveillance  |
| Grunnleggende funksjoner     | Store and Forward Switch, standardkonform iht. IEEE 802.3 |
| Signalkontakt styrespennning | typ. 24 V DC  |
| PROFINET Conformance-klasse  | Conformance Class B                                       |
| PROFINET utstyrsfunksjon     | PROFINET Device   |

# FL SWITCH 2206-2FX ST - Industrial Ethernet Switch



2702332

El-nr.: 6400468

<https://www.phoenixcontact.com/no/produkter/2702332>

|                                 |  |
|---------------------------------|--|
|                                 | Fast Startup   |
| Filterfunksjoner                | Quality of Service (8 prioritetsklasser)   |
|                                 | Class of Service   |
|                                 | DiffServ/DSCP  |
|                                 | Port-Priorisering  |
|                                 | VLAN (opptil 32 VLANs)   |
|                                 | IGMP Snooping/Querier (v1/v2)  |
|                                 | Auto-Query-Port  |
| IP-parametrisering              | Extended Multicast Filtering   |
|                                 | DHCP-klient  |
|                                 | DHCP Option 82 (Relay Agent)   |
|                                 | DHCP-Server (pool-basert, port-basert)   |
|                                 | BootP  |
| MAC adressedatabell             | DCP (Discovery and Configuration Protocol)   |
| Management                      | 8k   |
|                                 | Web-based management (HTTP/HTTPS)  |
|                                 | Rollebasert User Management (LDAP, RADIUS)   |
|                                 | SNMPv1/v2/v3   |
| Redundans                       | Command Line Interface (Telnet, SSH)   |
|                                 | MRP (Media Redundancy Protocol)  |
|                                 | RSTP (Rapid Spanning Tree Protocol)  |
|                                 | FRD (Fast Ring Detection)  |
|                                 | Large Tree Support   |
|                                 | LACP (Link Aggregation Control Protocol)   |
| Status- og diagnostikkvisninger | PROFINET S2-systemredundans  |
|                                 | Lysdioder: US1, US2 (spenningsforsyning), Fail (alarmkontakt), henholdsvis to lysdioder pr. Ethernet-port (Link/Activity og Speed) |
| Flere funksjoner                | Overføring fra MMS & GOOSE (IEC 61850-8-1)   |
|                                 | Overføring fra Modbus/TCP  |
| Tidssynkronisering              | SNTP (Simple Network Time Protocol)  |
| Security-funksjoner             |  |
| Port Security                   | MAC-based, RADIUS (IEEE 802.1X), MAC Authentication Bypass   |
| Grunnleggende funksjoner        | Store and Forward Switch, standardkonform iht. IEEE 802.3  |

## Elektriske egenskaper

|   |   |
|---|---|
| Strømforbruk                                  | 260 mA  |
| Lokal diagnostikk                             | US1/2 Forsyningsspenning US1, US2 LED grønn   |
|   | FAIL div. LED rød   |
|   | LINK Linkstatus LED grønn   |
| Maksimalt effekttap ved nominelle betingelser | 6,75 W ( $U_S = \text{Min}$ , $T_{\text{amb}} = \text{Max}$ , $DO_1 = \text{Max}$ ) |
| Prøveavstand                                  | 24 V forsyning / funksjonsjord 500 V DC 1 min                                       |

# FL SWITCH 2206-2FX ST - Industrial Ethernet Switch



2702332

El-nr.: 6400468

<https://www.phoenixcontact.com/no/produkter/2702332>

|                   |  |
|-------------------|--|
|                   | Ethernet-grensesnitt / Alle andre potensial 2,25 kV DC 1 min |
| Overføringsmedium | Kobber   |
|                   | FO   |

## Forsyning

|                           |   |
|---------------------------|---|
| Forsyningsspenning (DC)   | 24 V DC (redundant)   |
| Forsyningsspenningsområde | 9 V DC ... 57 V DC  |
| Tilkobling forsyning      | via COMBICON, maks. ledertverrsnitt 1,5 mm <sup>2</sup>                     |
| Restripple                | 3,6 V <sub>pp</sub> (innenfor tillatt spenningsområde)                      |
| Maksimalt strømoptak      | 1,5 A (U <sub>S</sub> = Min, T <sub>amb</sub> = Max, DO <sub>1</sub> = Max) |
| Typisk strømoptak         | 255 mA (ved U <sub>S</sub> = 24 V DC og 25 °C omgivelsestemperatur)         |
| Strømforbruk              | 260 mA  |

## Funksjon

|                             |              |
|-----------------------------|--------------|
| Signalkontakt styrespenning | typ. 24 V DC |
|-----------------------------|--------------|

## Tilkoblingsdata

|                             |   |
|-----------------------------|---|
| Tilkoblingstype             | Push-in-fjærtilkobling  |
| Merknad til tilkoblingstype | Bruk bare kobberledninger med tillatt temperaturområde (-40 °C . . . 75 °C) som tilkoblingskabler |
| Ledertverrsnitt entrådet    | 0,25 mm <sup>2</sup> ... 1,5 mm <sup>2</sup>  |
| Ledertverrsnitt flertrådet  | 0,25 mm <sup>2</sup> ... 1,5 mm <sup>2</sup>  |
| Ledertverrsnitt AWG         | 24 ... 16   |
| Avisoleringslengde          | 9 mm  |

## Miljø- og levetidsbetingelser

### Miljøforhold

|   |   |
|---|---|
| Beskyttelsesgrad                          | IP20  |
| Omgivelsestemperatur (drift)              | -40 °C ... 70 °C  |
| Omgivelsestemperatur (lagring/transport)  | -40 °C ... 85 °C  |
| Tillatt luftfuktighet (drift)             | 10 % ... 95 % (ingen dugging)                               |
| Tillatt luftfuktighet (lagring/transport) | 10 % ... 95 % (ingen dugging)                               |
| Støt (drift)                              | 30g (EN 60068-2-27)   |
| Vibrasjoner (drift)                       | iht. IEC 60068-2-6: 5g, 150 Hz                              |
| Lufttrykk (drift)                         | 80 kPa ... 110 kPa opptil 2000 m over havet (uten derating) |
| Lufttrykk (lagring/transport)             | 79 kPa ... 108 kPa opptil 2000 m over havet (uten derating) |

## Standarder og bestemmelser

|                                       |    |
|---------------------------------------|----|
| Fri for substanser som kan skade lakk | Ja |
|---------------------------------------|----|

## Godkjenninger

|                              |  |
|------------------------------|--|
| Godkjenning for skipsbygging | Testet i samsvar med IEC 60945 og IACS E10 |
|------------------------------|--|

ATEX

# FL SWITCH 2206-2FX ST - Industrial Ethernet Switch



2702332

El-nr.: 6400468

<https://www.phoenixcontact.com/no/produkter/2702332>

|            |                          |
|------------|--------------------------|
| Merking    | Ⓜ II 3 G Ex ec IIC T4 Gc |
| Sertifikat | DEMKO 16 ATEX 1709X      |

## IECEX

|            |                     |
|------------|---------------------|
| Merking    | Ex ec IIC T4 Gc     |
| Sertifikat | IECEX ULD 16.0018 X |

## UL, USA / Canada

|         |       |
|---------|-------|
| Merking | cULus |
|---------|-------|

## UL Ex, USA / Canada

|            |   |
|------------|---|
| Merking    | Class I, Division 2, Groups A, B, C og D, T4  |
|            | Class I, Zone 2, AEx ec IIC T4  |
|            | Ex ec IIC T4 Gc X   |
| Sertifikat | E366272   |
| Merk       | UL 60079-0 Ed. 6 / UL 60079-7 Ed. 5, CSA 22.2 No. 60079-0 Ed. 3 / CSA C22.2 No. 60079-7 Ed. 2 |

## EAC Ex

|            |                         |
|------------|-------------------------|
| Merking    | 2Ex e IIC T4 Gc X       |
| Sertifikat | RU C-DE.HB49.B.00118/21 |

For EAC Ex gjelder fortsatt følgende:

|         |   |
|---------|---|
| Merking | Ved installering må du bruke et egnet, godkjent hus med minimum kapslingsgrad IP66.                             |
|         | Huset/automasjonskapet må ha en advarsel med forbud mot åpning på eksplosjonsfarlig område.                     |
|         | Bruk av utstyr er tillatt dersom alle optiske porter er tilkoblet eller lukket med dekkpluggene som følger med. |

## CCC / China-Ex

|            |                  |
|------------|------------------|
| Merking    | Ex ec IIC T4 Gc  |
| Sertifikat | 2022122310115629 |

## Test for skadelig gass

|         |                                  |
|---------|----------------------------------|
| Merking | ISA S71.04.2013 G3 Harsh Group A |
|---------|----------------------------------|

## UKCA Ex (UKEX)

|            |                          |
|------------|--------------------------|
| Merking    | Ⓜ II 3 G Ex ec IIC T4 Gc |
| Sertifikat | PxCIMA22UKEX2702910X     |

## Skipsbyggingsdata

|             |   |
|-------------|---|
| Temperature | B   |
| Humidity    | B   |
| Vibrasjon   | A   |
| EMC         | B   |
| Enclosure   | Required protection according to the Rules shall be provided upon installation on board |

2702332

El-nr.: 6400468

<https://www.phoenixcontact.com/no/produkter/2702332>

## EMC-data

|                                    |   |
|------------------------------------|---|
| Elektromagnetisk kompatibilitet    | I samsvar med EMC-direktiv 2014/30/EU                               |
| konformitet med EMC-retningslinjer | EN 61000-6-2 EN 61000-4-2 (ESD) Kriterium B                         |
|                                    | EN 61000-6-2 EN 61000-4-3 (Elektromagnetiske felter) Kriterium A    |
|                                    | EN 61000-6-2 EN 61000-4-4 (EFT/Burst) Kriterium A                   |
|                                    | EN 61000-6-2 EN 61000-4-5 (surge) Kriterium A                       |
|                                    | EN 61000-6-2 EN 61000-4-6 (ledningsførte støyvariabler) Kriterium A |
|                                    | EN 61000-6-2 EN 61000-6-4 (støyemisjon) Klasse A                    |
|                                    | EN 61000-6-2 EN 61000-6-4 (ledningsbasert støyemisjon) Klasse A     |
| Støyfasthet                        | EN 61000-6-2  |

## Støyemisjon

|                         |              |
|-------------------------|--------------|
| Standarder/bestemmelser | EN 61000-6-4 |
|-------------------------|--------------|

## Systemegenskaper

### Funksjoner

|                          |   |
|--------------------------|---|
| Grunnleggende funksjoner | Store and Forward Switch, standardkonform iht. IEEE 802.3 |
|--------------------------|---|

## Signalisering

|                 |  |
|-----------------|--|
| Statusindikator | Lysdioder: US1, US2 (spenningsforsyning), Fail (alarmkontakt), henholdsvis to lysdioder pr. Ethernet-port (Link/Activity og Speed) |
|-----------------|--|

# FL SWITCH 2206-2FX ST - Industrial Ethernet Switch

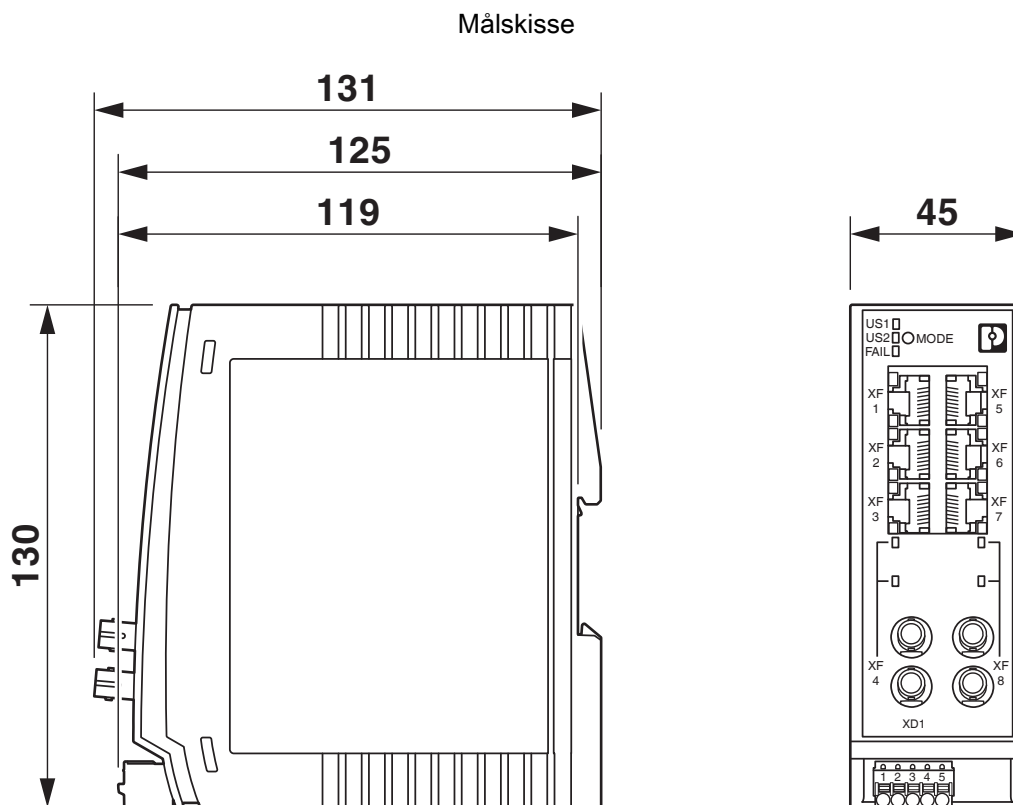


2702332

El-nr.: 6400468

<https://www.phoenixcontact.com/no/produkter/2702332>

## Tegninger



# FL SWITCH 2206-2FX ST - Industrial Ethernet Switch



2702332

El-nr.: 6400468

<https://www.phoenixcontact.com/no/produkter/2702332>

## Godkjenninger

🔗 To download certificates, visit the product detail page: <https://www.phoenixcontact.com/no/produkter/2702332>



**DNV GL**

Godkjennings-ID: TAA00000YV



**LR**

Godkjennings-ID: LR22250919TA



**NK**

Godkjennings-ID: TA24215M



**BV**

Godkjennings-ID: 48146\_B1 BV

**BSH**

Godkjennings-ID: Nr. 966



**RINA**

Godkjennings-ID: ELE014724XG001

**ABS**

Godkjennings-ID: 21\_2066186\_1\_PDA



**cULus Listed**

Godkjennings-ID: E238705

**Cybersecurity Certificate**

Godkjennings-ID: 968 CSP 1043.00 25



**cUL Listed**

Godkjennings-ID: E366272



**IECEx**

Godkjennings-ID: IECEx ULD 16.0018X

# FL SWITCH 2206-2FX ST - Industrial Ethernet Switch



2702332

EI-nr.: 6400468

<https://www.phoenixcontact.com/no/produkter/2702332>



**ATEX**

Godkjennings-ID: DEMKO 16 ATEX 1709X



**CCC**

Godkjennings-ID: 2022122310115629

# FL SWITCH 2206-2FX ST - Industrial Ethernet Switch



2702332

EI-nr.: 6400468

<https://www.phoenixcontact.com/no/produkter/2702332>

## Klassifiseringer

### ECLASS

|             |          |
|-------------|----------|
| ECLASS-13.0 | 19170401 |
| ECLASS-15.0 | 19170401 |

### ETIM

|           |          |
|-----------|----------|
| ETIM 10.0 | EC000734 |
|-----------|----------|

### UNSPSC

|             |          |
|-------------|----------|
| UNSPSC 21.0 | 43222600 |
|-------------|----------|

2702332

EI-nr.: 6400468

<https://www.phoenixcontact.com/no/produkter/2702332>

## Environmental product compliance

### EU RoHS

|  |              |
|--|--------------|
| Oppfyller kravene iht. RoHS-direktivet | Ja           |
| unntak så sant de er kjente            | 7(a), 7(c)-I |

### China RoHS

|  |  |
|--|--|
| Environment friendly use period (EFUP) | EFUP-50  |
|  | Du finner en artikkelrelatert deklarasjonstabell China RoHS på nedlastingsområdet for de forskjellige artiklene, under "produsenterklæring". For artikler med EFUP-E blir ingen China RoHS deklarasjonstabell utstedt, og er ikke nødvendig. |

### EU REACH SVHC

|   |                                      |
|---|--------------------------------------|
| Henvising til REACH-kandidatstoff (CAS-nr.) | Lead(CAS-nr.: 7439-92-1)             |
| SCIP  | d4e0ae09-fa50-4276-9fd1-5a96358cd41b |

Phoenix Contact 2026 © - Alle rettigheter forbeholdt  
<https://www.phoenixcontact.com>

PHOENIX CONTACT AS  
Strømsveien 344  
N-1081 Oslo  
+47 22 07 68 00  
[norge@phoenixcontact.com](mailto:norge@phoenixcontact.com)