

FL SWITCH 2206-2FX SM ST - Industrial Ethernet Switch



2702333

EI-nr.: 6400469

<https://www.phoenixcontact.com/no/produkter/2702333>

Vær oppmerksom på at dataene som er angitt i dette PDF-dokumentet genereres fra vår onlinekatalog. Du finner komplette data i brukerdokumentasjonen. De generelle bruksvilkårene for nedlastinger fra Internett gjelder.



Managed Switch 2000 serie, 6 RJ45-porter 10/100 MBit/s, 2 ST-singlemode 100 MBit/s, beskyttelsesgrad: IP20, Omgivelsestemperatur (drift): -40 °C ... 70 °C, Forsyningsspenningsområde: 9 V DC ... 57 V DC, PROFINET Conformance Class B, Utvidet temperaturområde, Utviklingsprosessen er sertifisert iht. IEC 62443-4-1, Produkt sertifisert iht. IEC 62443-4-2

Dine fordeler

- Omgivelsestemperatur -40 °C ... 75 °C
- RSTP
- MRP (Client og Manager)
- VLAN
- DHCP Client, DHCP Server (pool-basert og port-basert), DHCP Option 82
- Konfigurasjonsminne
- Web-based management, SNMP
- Smal byggform
- Rask og enkel oppstart og konfigurering med programmet FL NETWORK MANAGER
- Egnet for PROFINET- og EtherNet/IP™-nettverk

Forretningsinformasjon

Artikkelnummer	2702333
Pakkestørrelse	1 Stk.
Minimum bestillingsmengde	1 Stk.
Rabattgruppe	31NDN1
Produktnøkkel	DNN121
GTIN	4055626136493
Vekt pr. stk. (inkl. forpakning)	442,4 g
Vekt pr. stk. (ekskl. forpakning)	260 g
Tolltariffnummer	85176200
Opprinnelsesland	DE

FL SWITCH 2206-2FX SM ST - Industrial Ethernet Switch



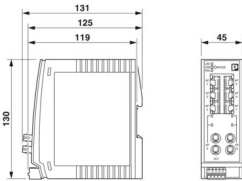
2702333

EI-nr.: 6400469

<https://www.phoenixcontact.com/no/produkter/2702333>

Tekniske spesifikasjoner

Dimensjoner

Målskisse	
Bredde	45 mm
Høyde	130 mm
Dybde	119 mm

Anvisninger

Generelt	Telefonstøtte og støtte på stedet (kostnadspliktig)
Merknad for bruk	
Merknad for bruk	Kun for industriell bruk

Materialangivelser

Husmateriale	Polykarbonat fiberforsterket
--------------	------------------------------

Montering

Monteringstype	Skinneinstallasjon
----------------	--------------------

Grensesnitt

Ethernet (RJ45)

Tilkoblingstype	RJ45
Merknad til tilkoblingstype	Autonegotiation og autocrossing
Overføringshastighet	10/100 MBit/s
Overføringsfysikk	Kobber
Overføringslengde	100 m (pr. segment)
Signal-LED-er	Datamottak, link status
Antall kanaler	6 (RJ45-porter)

Ethernet fiberoptiske ledere

Antall grensesnitt	2
Tilkoblingstype	ST
Overføringshastighet	100 MBit/s (fulldupleks)
Min. sendeeffekt	-15 dBm
Maks. sendeeffekt	-7 dBm
Min. mottakerømfintlighet	-34 dBm
Maks. mottakerømfintlighet	-3 dBm

FL SWITCH 2206-2FX SM ST - Industrial Ethernet Switch



2702333

EI-nr.: 6400469

<https://www.phoenixcontact.com/no/produkter/2702333>

Overføringsfysikk	Singlemode-glassfiber
Overføringslengde	36000 m (Glassfiber med F-G 9/125 0,36 dB/km)
	32000 m (Glassfiber med F-G 9/125 0,4 dB/km)
	26000 m (Glassfiber med F-G 9/125 0,5 dB/km)
Bølgelengde	1300 nm
Signal-LED-er	Datamottak, link status
Antall kanaler	2 (ST-singlemode)

Utgangsdata

Digital:

Betegnelse utgang	Alarmutgang
-------------------	-------------

Artikkelegenskaper

Produktserie	Managed Switch 2000
Byggform	Byggform "book"
MTTF	343,16 År (SN 29500 standard, temperatur 25 °C, arbeidssyklus 21 %)
	153,37 År (SN 29500 standard, temperatur 40 °C, arbeidssyklus 34,25 %)
	18,66 År (SN 29500 standard, temperatur 70 °C, arbeidssyklus 100 %)
Spesielle egenskaper	Utvidet temperaturområde
	Utviklingsprosessen er sertifisert iht. IEC 62443-4-1
	Produkt sertifisert iht. IEC 62443-4-2
Signalforsinkelse	≥ 6,5 µs (Store-and-Forward-modus, 10/100 Mbit/s, avhengig av frame størrelse)

Isolasjonsegenskaper

Beskyttelsesklasse	III (VDE 0106)
Forurensningsgrad	2

Switch-funksjoner

Diagnostikkfunksjoner	RMON History
	LLDP (Link Layer Discovery Protocol)
	SNMP-Traps
	N:1-Portmirroring
	ACD (Address Conflict Detection)
	SysLog
	CRC-Surveillance
Grunnleggende funksjoner	Store and Forward Switch, standardkonform iht. IEEE 802.3
Signalkontakt styrespenning	typ. 24 V DC
PROFINET Conformance-klasse	Conformance Class B
PROFINET utstyrsfunksjon	PROFINET Device
	Fast Startup

FL SWITCH 2206-2FX SM ST - Industrial Ethernet Switch



2702333

EI-nr.: 6400469

<https://www.phoenixcontact.com/no/produkter/2702333>

Filterfunksjoner	Quality of Service (8 prioritetsklasser)
	Class of Service
	DiffServ/DSCP
	Port-Priorisering
	VLAN (opptil 32 VLANs)
	IGMP Snooping/Querier (v1/v2)
	Auto-Query-Port
	Extended Multicast Filtering
IP-parametrisering	DHCP-klient
	DHCP Option 82 (Relay Agent)
	DHCP-Server (pool-basert, port-basert)
	BootP
	DCP (Discovery and Configuration Protocol)
MAC adressetabell	8k
Management	Web-based management (HTTP/HTTPS)
	Rollebasert User Management (LDAP, RADIUS)
	SNMPv1/v2/v3
	Command Line Interface (Telnet, SSH)
Redundans	MRP (Media Redundancy Protocol)
	RSTP (Rapid Spanning Tree Protocol)
	FRD (Fast Ring Detection)
	Large Tree Support
	LACP (Link Aggregation Control Protocol)
	PROFINET S2-systemredundans
Status- og diagnostikkvisninger	Lysdioder: US1, US2 (spenningsforsyning), Fail (alarmkontakt), henholdsvis to lysdioder pr. Ethernet-port (Link/Activity og Speed)
Flere funksjoner	Overføring fra MMS & GOOSE (IEC 61850-8-1)
	Overføring fra Modbus/TCP
Tidssynkronisering	SNTP (Simple Network Time Protocol)

Security-funksjoner

Port Security	MAC-based, RADIUS (IEEE 802.1X), MAC Authentication Bypass
Grunnleggende funksjoner	Store and Forward Switch, standardkonform iht. IEEE 802.3

Elektriske egenskaper

Strømforbruk	260 mA
Lokal diagnostikk	US1/2 Forsyningsspenning US1, US2 LED grønn
	FAIL div. LED rød
	LINK Linkstatus LED grønn
Maksimalt effekttap ved nominelle betingelser	6,75 W ($U_S = \text{Min}$, $T_{\text{amb}} = \text{Max}$, $DO_1 = \text{Max}$)
Prøveavstand	24 V forsyning / funksjonsjord 500 V DC 1 min
	Ethernet-grensesnitt / Alle andre potensial 2,25 kV DC 1 min

FL SWITCH 2206-2FX SM ST - Industrial Ethernet Switch



2702333

EI-nr.: 6400469

<https://www.phoenixcontact.com/no/produkter/2702333>

Overføringsmedium	Kobber
	FO

Forsyning

Forsyningsspenning (DC)	24 V DC (redundant)
Forsyningsspenningsområde	9 V DC ... 57 V DC
Tilkobling forsyning	via COMBICON, maks. ledertverrsnitt 1,5 mm ²
Restripple	3,6 V _{PP} (innenfor tillatt spenningsområde)
Maksimalt strømopptak	1,5 A (U _S = Min, T _{amb} = Max, DO _I = Max)
Typisk strømopptak	235 mA (ved U _S = 24 V DC og 25 °C omgivelsestemperatur)
Strømforbruk	260 mA

Funksjon

Signalkontakt styrespennning	typ. 24 V DC
------------------------------	--------------

Tilkoblingsdata

Tilkoblingstype	Push-in-fjærtilkobling
Merknad til tilkoblingstype	Bruk bare kobberledninger med tillatt temperaturområde (-40 °C .. 75 °C) som tilkoblingskabler
Ledertverrsnitt entrådet	0,25 mm ² ... 1,5 mm ²
Ledertverrsnitt flertrådet	0,25 mm ² ... 1,5 mm ²
Ledertverrsnitt AWG	24 ... 16
Avisoleringslengde	9 mm

Miljø- og levetidsbetingelser

Miljøforhold

Beskyttelsesgrad	IP20
Omgivelsestemperatur (drift)	-40 °C ... 70 °C
Omgivelsestemperatur (lagring/transport)	-40 °C ... 85 °C
Tillatt luftfuktighet (drift)	10 % ... 95 % (ingen dugging)
Tillatt luftfuktighet (lagring/transport)	10 % ... 95 % (ingen dugging)
Støt (drift)	30g (EN 60068-2-27)
Vibrasjoner (drift)	iht. IEC 60068-2-6: 5g, 150 Hz
Luftrykk (drift)	80 kPa ... 110 kPa opptil 2000 m over havet (uten derating)
Luftrykk (lagring/transport)	79 kPa ... 108 kPa opptil 2000 m over havet (uten derating)

Standarder og bestemmelser

Fri for substanser som kan skade lakk	Ja
---------------------------------------	----

Godkjenninger

Godkjennelse for skipsbygging	Testet i samsvar med IEC 60945 og IACS E10
-------------------------------	--

ATEX

Merking	⊕ II 3 G Ex ec IIC T4 Gc
---------	--------------------------

FL SWITCH 2206-2FX SM ST - Industrial Ethernet Switch



2702333

EI-nr.: 6400469

<https://www.phoenixcontact.com/no/produkter/2702333>

Sertifikat	DEMKO 16 ATEX 1709X
IECEX	
Merking	Ex ec IIC T4 Gc
Sertifikat	IECEX ULD 16.0018 X
UL, USA / Canada	
Merking	cULus
UL Ex, USA / Canada	
Merking	Class I, Division 2, Groups A, B, C og D, T4 Class I, Zone 2, AEx ec IIC T4 Ex ec IIC T4 Gc X
Sertifikat	E366272
Merk	UL 60079-0 Ed. 6 / UL 60079-7 Ed. 5, CSA 22.2 No. 60079-0 Ed. 3 / CSA C22.2 No. 60079-7 Ed. 2
EAC Ex	
Merking	2Ex e IIC T4 Gc X
Sertifikat	RU C-DE.HB49.B.00118/21
For EAC Ex gjelder fortsatt følgende:	
Merking	Ved installering må du bruke et egnet, godkjent hus med minimum kapslingsgrad IP66. Huset/automasjonskapet må ha en advarsel med forbud mot åpning på eksplosjonsfarlig område. Bruk av utstyr er tillatt dersom alle optiske porter er tilkoblet eller lukket med dekkpluggene som følger med.
CCC / China-Ex	
Merking	Ex ec IIC T4 Gc
Sertifikat	2022122310115629
Test for skadelig gass	
Merking	ISA S71.04.2013 G3 Harsh Group A
UKCA Ex (UKEX)	
Merking	⊕ II 3 G Ex ec IIC T4 Gc
Sertifikat	PxCIMA22UKEX2702910X
Skipsbyggingsdata	
Temperature	B
Humidity	B
Vibrasjon	A
EMC	B
Enclosure	Required protection according to the Rules shall be provided upon installation on board

FL SWITCH 2206-2FX SM ST - Industrial Ethernet Switch



2702333

EI-nr.: 6400469

<https://www.phoenixcontact.com/no/produkter/2702333>

EMC-data

Elektromagnetisk kompatibilitet	I samsvar med EMC-direktiv 2014/30/EU
konformitet med EMC-retningslinjer	EN 61000-6-2 EN 61000-4-2 (ESD) Kriterium B
	EN 61000-6-2 EN 61000-4-3 (Elektromagnetiske felter) Kriterium A
	EN 61000-6-2 EN 61000-4-4 (EFT/Burst) Kriterium A
	EN 61000-6-2 EN 61000-4-5 (surge) Kriterium A
	EN 61000-6-2 EN 61000-4-6 (ledningsførte støyvariabler) Kriterium A
	EN 61000-6-2 EN 61000-6-4 (støyemisjon) Klasse A
	EN 61000-6-2 EN 61000-6-4 (ledningsbasert støyemisjon) Klasse A
Støyfasthet	EN 61000-6-2

Støyemisjon

Standarder/bestemmelser	EN 61000-6-4
-------------------------	--------------

Systemegenskaper

Funksjoner

Grunnleggende funksjoner	Store and Forward Switch, standardkonform iht. IEEE 802.3
--------------------------	---

Signalisering

Statusindikator	Lysdioder: US1, US2 (spenningsforsyning), Fail (alarmkontakt), henholdsvis to lysdioder pr. Ethernet-port (Link/Activity og Speed)
-----------------	--

FL SWITCH 2206-2FX SM ST - Industrial Ethernet Switch

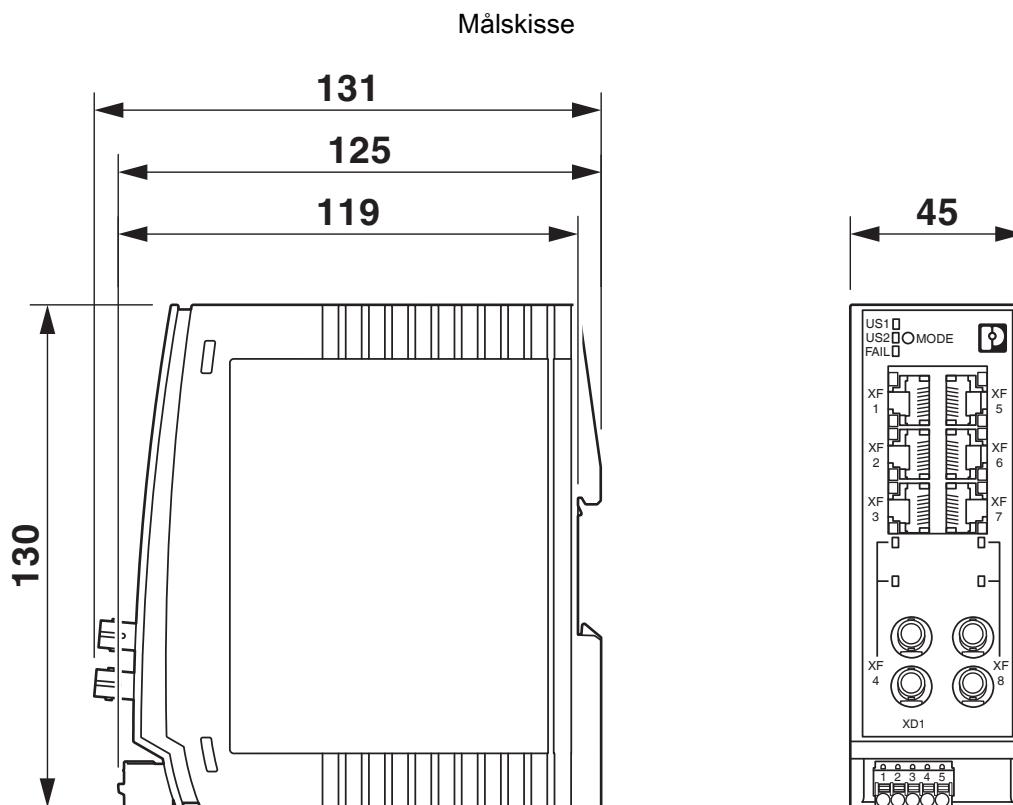


2702333

EI-nr.: 6400469

<https://www.phoenixcontact.com/no/produkter/2702333>

Tegninger



FL SWITCH 2206-2FX SM ST - Industrial Ethernet Switch



2702333

EI-nr.: 6400469

<https://www.phoenixcontact.com/no/produkter/2702333>

Godkjenninger

🔗 To download certificates, visit the product detail page: <https://www.phoenixcontact.com/no/produkter/2702333>



DNV GL

Godkjennings-ID: TAA00000YV



LR

Godkjennings-ID: LR22250919TA



NK

Godkjennings-ID: TA24215M



BV

Godkjennings-ID: 48146_B1 BV

BSH

Godkjennings-ID: Nr. 966



RINA

Godkjennings-ID: ELE014724XG001

ABS

Godkjennings-ID: 21_2066186_1_PDA



cULus Listed

Godkjennings-ID: E238705

Cybersecurity Certificate

Godkjennings-ID: 968 CSP 1043.00 25



cUL Listed

Godkjennings-ID: E366272



IECEx

Godkjennings-ID: IECEx ULD 16.0018X

FL SWITCH 2206-2FX SM ST - Industrial Ethernet Switch



2702333

EI-nr.: 6400469

<https://www.phoenixcontact.com/no/produkter/2702333>



ATEX

Godkjennings-ID: DEMKO 16 ATEX 1709X



CCC

Godkjennings-ID: 2022122310115629

FL SWITCH 2206-2FX SM ST - Industrial Ethernet Switch



2702333

EI-nr.: 6400469

<https://www.phoenixcontact.com/no/produkter/2702333>

Klassifiseringer

ECLASS

ECLASS-13.0	19170401
ECLASS-15.0	19170401

ETIM

ETIM 10.0	EC000734
-----------	----------

UNSPSC

UNSPSC 21.0	43222600
-------------	----------

FL SWITCH 2206-2FX SM ST - Industrial Ethernet Switch



2702333

EI-nr.: 6400469

<https://www.phoenixcontact.com/no/produkter/2702333>

Environmental product compliance

EU RoHS

Oppfyller kravene iht. RoHS-direktivet	Ja
unntak så sant de er kjente	7(a), 7(c)-I

China RoHS

Environment friendly use period (EFUP)	EFUP-50
	Du finner en artikkelrelatert deklarasjonstabell China RoHS på nedlastingsområdet for de forskjellige artiklene, under "produsenterklæring". For artikler med EFUP-E blir ingen China RoHS deklarasjonstabell utstedt, og er ikke nødvendig.

EU REACH SVHC

Henvising til REACH-kandidatstoff (CAS-nr.)	Lead(CAS-nr.: 7439-92-1)
SCIP	ba4361ca-1180-4260-8edb-49c6a326f884

Phoenix Contact 2026 © - Alle rettigheter forbeholdt
<https://www.phoenixcontact.com>

PHOENIX CONTACT AS
Strømsveien 344
N-1081 Oslo
+47 22 07 68 00
norge@phoenixcontact.com