

# TC EXTENDER 2001 ETH-2S - Ethernet-ekstender



2702409

El-nr.: 6400471

<https://www.phoenixcontact.com/no/produkter/2702409>

Vær oppmerksom på at dataene som er angitt i dette PDF-dokumentet genereres fra vår onlinekatalog. Du finner komplette data i brukerdokumentasjonen. De generelle bruksvilkårene for nedlastinger fra Internett gjelder.



Andre generasjon: Unmanaged Ethernet-ekstender, for punkt-til-punkt-forbindelser, linje- og ringstrukturer, datahastigheter opptil 30 Mbit/s, distanser opptil 20 km på bedriftens egne kobberledninger, diagnostikk via USB og LED-er, to SHDSL-porter, en LAN-port

## Produktbeskrivelse

Ethernet-ekstenderen åpner for bredbånds-Ethernet-applikasjoner på allerede eksisterende ledninger. Den er etterfølgeren til første generasjon PSI-MODEM-SHDSL/ETH, artikkelnr. 2313643. Ethernet-ekstenderen kan brukes for bedriftens egne to og firetrådede ledninger, men ikke på offentlig telefonnett. Du kan bygge opp punkt-til-punkt-, linje- eller ringstrukturer med rekkevidder opptil 20 km.

Ethernet-ekstenderen kan brukes i et nettverk med utstyr i første generasjon (PSI-MODEM-SHDSL/ETH fra firmwareversjon 4.xx). Ethernet-ekstenderen kan i tillegg kombineres med Managed Ethernet-ekstenderne: TC EXTENDER 6004 ETH-2S, artikkelnr. 2702255 og TC EXTENDER 4001 ETH-1S, artikkelnr. 2702253. Det muliggjør diagnostikk av samtlige enheter og strekninger sentralt via IP.

## Dine fordeler

- Avstander opptil 20 km
- Opptil 15,3 Mbit/s i totrådersdrift
- Opptil 30 Mbit/s i firetrådersdrift
- Robust modulasjonsmetode (SHDSL)
- Automatisk SHDSL-datahastighetsgjenkjenning
- Transparent overføring av alle standard Ethernet-protokoller, bl. a. EtherNet/IP™, Modbus/TCP, PROFINET, PROFI-safe, EtherCAT®, KNX, BACnet/IP
- Nettverkstransparent (IP-konfigurering ikke nødvendig)
- Automatisk gjenkjenning av nettverkskabeltype (Auto-MDI(X))
- Automatisk gjenkjenning av datahastighet (10/100 Mbit/s)
- Enkel oppstart, plug-and-play
- Fremtidssikker (IPv4- og IPv6-egnet)
- 2 digitale utganger for alarmering av eksterne kontrollere

## Forretningsinformasjon

Artikkelnummer	2702409
Pakkestørrelse	1 Stk.
Minimum bestillingsmengde	1 Stk.
Rabattgruppe	31NDNC
Produktnøkkel	DNC442
GTIN	4055626162560
Vekt pr. stk. (inkl. forpakning)	267,6 g

# TC EXTENDER 2001 ETH-2S - Ethernet-ekstender



2702409

EI-nr.: 6400471

<https://www.phoenixcontact.com/no/produkter/2702409>

Vekt pr. stk. (ekskl. forpakning)	258,7 g
Tolltariffnummer	85176200
Opprinnelsesland	DE

2702409

El-nr.: 6400471

<https://www.phoenixcontact.com/no/produkter/2702409>

## Tekniske spesifikasjoner

### Anvisninger

#### Merknad for bruk

Merknad for bruk	Kun for industriell bruk
------------------	--------------------------

#### Bruksrestriksjoner

CCCEX -merknad	Bruk på potensielt eksplosive områder er ikke tillatt i Kina.
----------------	---

### Artikkelegenskaper

MTTF	711 År (SN 29500 standard, temperatur 25 °C, arbeidssyklus 21 %)
	308 År (SN 29500 standard, temperatur 40 °C, arbeidssyklus 34,25 %)
	125 År (SN 29500 standard, temperatur 40 °C, arbeidssyklus 100 %)

#### Funksjoner

Diagnostikkfunksjoner	Topologioversikt, hendelses- og strekningsdiagnostikk Logbok
Grunnleggende funksjoner	Ethernet-ekstender etter ITU-T G.991.2
Filterfunksjoner	VLAN
Management	Plug-and-play, diagnostikk via programmet PSI-CONF eller Web-based Management (kun med Managed Ethernet-ekstendere)
Redundans	Proprietær SHDSL-redundansprotokoll (Managed og Unmanaged Ethernet-ekstendere)

#### Security-funksjoner

Grunnleggende funksjoner	Ethernet-ekstender etter ITU-T G.991.2
--------------------------	--

### Systemegenskaper

#### Funksjoner

Grunnleggende funksjoner	Ethernet-ekstender etter ITU-T G.991.2
--------------------------	--

### Elektriske egenskaper

Galvanisk skille	VCC // Ethernet // DSL (A) // DSL (B) // FE
Maksimalt effekttap ved nominelle betingelser	4,32 W
Netttype	Telefonlinje
Prøvespenning datagrensesnitt/forsyning	500 V AC (I henhold til EN/IEC 60079-7) 1,5 kV AC (50 Hz, 1 min.)

#### Forsyning

Forsyningsspenningsområde	18 V DC ... 30 V DC
Nominell forsyningsspenning	24 V DC $\pm$ 5 % (alternativ eller redundant, via backplane busskontakt- og systemstrømforsyning)

# TC EXTENDER 2001 ETH-2S - Ethernet-ekstender



2702409

El-nr.: 6400471

<https://www.phoenixcontact.com/no/produkter/2702409>

	5 V DC (Kun konfigurering, via Mini USB type B)
Typisk strømopptak	< 180 mA (24 V DC)
Maksimalt strømopptak	≤ 2 A (Ved drift i en modulstasjon, via T-konnektoren)

## Funksjon

Status- og diagnostikkvisninger	LED-er: US (forsyningsspenning), ACT/LINK (Ethernet-datatrafikk), ERR (forstyrrelser) 2x LINK / 2x STAT (DSL-datatrafikk port A og port B), DIAG (diagnostikkmeldinger)
---------------------------------	--

## Utgangsdata

### Signal

Betegnelse utgang	Digital utgang
Antall utganger	2
Utgangssignal spenning	18 V DC ... 30 V DC (Avhengig av driftsspenning)
Utgangssignal strøm	≤ 150 mA (Kortslutningssikker)
Utgangenes egenskaper	Deaktivert ved utstyrsforsyning over T-konnektor

## Tilkoblingsdata

### Forsyning

Tilkoblingstype	Pluggbar skruklemme COMBICON
Tiltrekkingsmoment	0,56 Nm ... 0,79 Nm

## Grensesnitt

Signal	Ethernet
Grunnleggende funksjoner	Ethernet-ekstender etter ITU-T G.991.2

Data: Ethernet-grensesnitt, 10/100Base-T(X) iht. IEEE 802.3

Seriell overføringshastighet	10/100 Mbit/s autonegotiation
Tilkoblingstype	RJ45-bøssing, skjermet En port 10/100Base-T(X), autonegotiation
Antall kanaler	1
Overføringslengde	< 100 m (Twisted pair skjermet)
Støttede protokoller	Protokolltransparent for TCP/IP, IPv4 og IPv6

Data: SHDSL-grensesnitt i henhold til ITU-T G.991.2 til

Seriell overføringshastighet	4-trådet drift: 64 kbit/s ... 30 Mbit/s 2-trådet drift: 32 kbit/s ... 15,3 Mbit/s
Tilkoblingstype	2 x 2-polet pluggbar skrumodul COMBICON
Antall kanaler	2 (Totradersdrift)
Tiltrekkingsmoment	0,56 Nm ... 0,79 Nm
Overføringslengde	< 20 km (Avhengig av dataoverføringshastighet og ledningstverrsnitt)
Enleder-tilkoblingspunkt, stivt	0,2 mm <sup>2</sup> ... 2,5 mm <sup>2</sup>
Enleder-tilkoblingspunkt, fleksibelt	0,2 mm <sup>2</sup> ... 2,5 mm <sup>2</sup>

# TC EXTENDER 2001 ETH-2S - Ethernet-ekstender



2702409

El-nr.: 6400471

<https://www.phoenixcontact.com/no/produkter/2702409>

Ledertverrsnitt fleksibel AWG maks	14
Ledertverrsnitt flertrådet AWG min	24
Enleder/klempunkt entrådet AWG maks.	14
Enleder/klempunkt entrådet AWG min.	24
Avisoleringslengde	7 mm

Data: USB 2.0

Tilkoblingstype	Mini USB type B, 5-polet
Overføringslengde	< 5 m (Kun for konfigurasjon og diagnostikk)

## Dimensjoner

Bredde	35 mm
Høyde	99 mm
Dybde	114,5 mm

## Materialangivelser

Farge (Hus)	grå (RAL 7042)
Material (Hus)	PA 6.6-FR

## Mekaniske kontroller

Vibrasjonsfasthet i henhold til EN 60068-2-6/IEC 60068-2-6	Vibrasjon (drift): 5g, 10 ... 150 Hz, 2,5 h, i XYZ...retning
Støt iht. EN 60068-2-27/IEC 60068-2-27	Støt (drift): 15g

## Miljø- og levetidsbetingelser

Miljøforhold

Beskyttelsesgrad	IP20
Omgivelsestemperatur (drift)	-20 °C ... 60 °C (frittstående (40 mm avstand på høyre og venstre side), ingen forsyning av andre komponentgrupper via enheten) -20 °C ... 55 °C (montert uten avstand og med lave effekttap ved moduler ved siden av hverandre) -20 °C ... 50 °C (rekkeplassert uten avstand) -20 °C ... 45 °C (montert uten avstand og forsyning av andre moduler via enheten, 1,5 A)
Omgivelsestemperatur (lagring/transport)	-40 °C ... 85 °C
Høydenivå	≤ 5000 m (Begrensninger, se produsenterklæringen for drift i høyder)
Tillatt luftfuktighet (drift)	10 % ... 95 % (ingen dugging)
Tillatt luftfuktighet (lagring/transport)	10 % ... 95 % (ingen dugging)

## Godkjenninger

CE

Sertifikat	CE-samsvar
------------	------------

ATEX

# TC EXTENDER 2001 ETH-2S - Ethernet-ekstender



2702409

El-nr.: 6400471

<https://www.phoenixcontact.com/no/produkter/2702409>

Merking	Ⓜ II 3 G Ex ec IIC T4 Gc
Sertifikat	PxCIF11ATEX2313643X
Merk	Følg egne installeringsanvisninger i dokumentasjonen!

## UKEX

Merking	Ⓜ II 3 G Ex ec IIC T4 Gc
Sertifikat	PxCIMA22UKEX2313643X

## UL, USA / Canada

Merking	508 Listed
---------	------------

## Test for skadelig gass

Merking	ISA-S71.04-1985 G3 Harsh Group A
---------	----------------------------------

## EMC-data

Elektromagnetisk kompatibilitet	I samsvar med EMC-direktiv 2014/30/EU
---------------------------------	---------------------------------------

## Utlading av statisk elektrisitet

Standarder/bestemmelser	EN 61000-4-2
-------------------------	--------------

## Utlading av statisk elektrisitet

Kontaktutlading	± 6 kV
Luftutlading	± 8 kV
Indirekte utlading	± 6 kV
Merknad	Kriterium B

## Elektromagnetisk HF-felt

Standarder/bestemmelser	EN 61000-4-3
-------------------------	--------------

## Elektromagnetisk HF-felt

Frekvensområde	80 MHz ... 3 GHz
Feltstyrke	10 V/m
Merknad	Kriterium A

## Raske transienter (burst)

Standarder/bestemmelser	EN 61000-4-4
-------------------------	--------------

## Raske transienter (burst)

Inngang	± 2 kV
Signal	± 2 kV
Merknad	Kriterium B

## Støtstrømbelastning (Surge)

Standarder/bestemmelser	EN 61000-4-5
-------------------------	--------------

## Støtstrømbelastning (Surge)

Inngang	± 0,5 kV (symm./asymm.)
Utgang	± 1 kV (asymmetrisk, uskjermet)

# TC EXTENDER 2001 ETH-2S - Ethernet-ekstender



2702409

El-nr.: 6400471

<https://www.phoenixcontact.com/no/produkter/2702409>

Signal	± 1 kV (asymmetrisk, skjermet Ethernet-ledning)
	± 1 kV (asymmetrisk: Ledning mot jord, uskjermet SHDSL-ledning)
Merknad	Kriterium A

## Ledningsført påvirkning

Standarder/bestemmelser	EN 61000-4-6
-------------------------	--------------

## Ledningsført påvirkning

Frekvensområde	0,15 MHz ... 80 MHz
Merknad	Kriterium A
Spenning	10 V

## Støyemisjon

Standarder/bestemmelser	EN 55011
Merknad	Klasse A, bruksområde industri

## Kriterier

Kriterium A	Vanlige driftsegenskaper innenfor fastsatte grenser.
Kriterium B	Midlertidige påvirkninger i driftsegenskapene som apparatet selv korrigerer.

## Standarder og bestemmelser

Standarder/bestemmelser	EN 50121-4
-------------------------	------------

## Montering

Monteringstype	Skinnemontering
Monteringsinformasjon	Produktet kan festes på alle 35 mm-monteringsskinner iht. EN 60715.
Monteringsskinnet metode som kan benyttes	Monteringsskinne: 35 mm

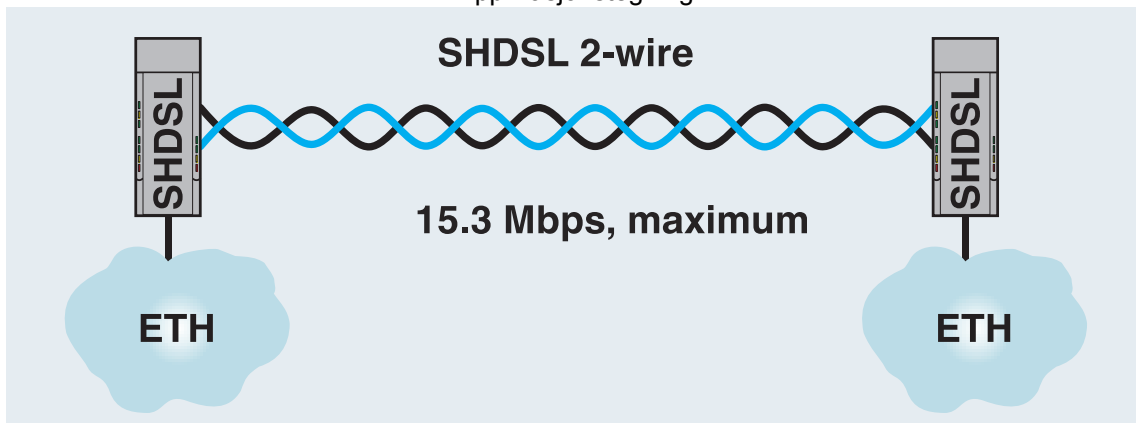
2702409

El-nr.: 6400471

<https://www.phoenixcontact.com/no/produkter/2702409>

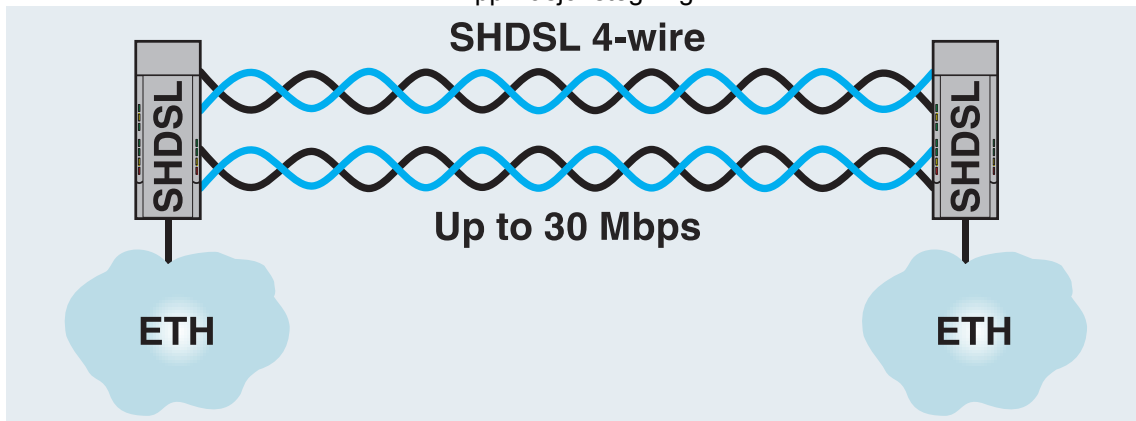
## Tegninger

Applikasjonstegning



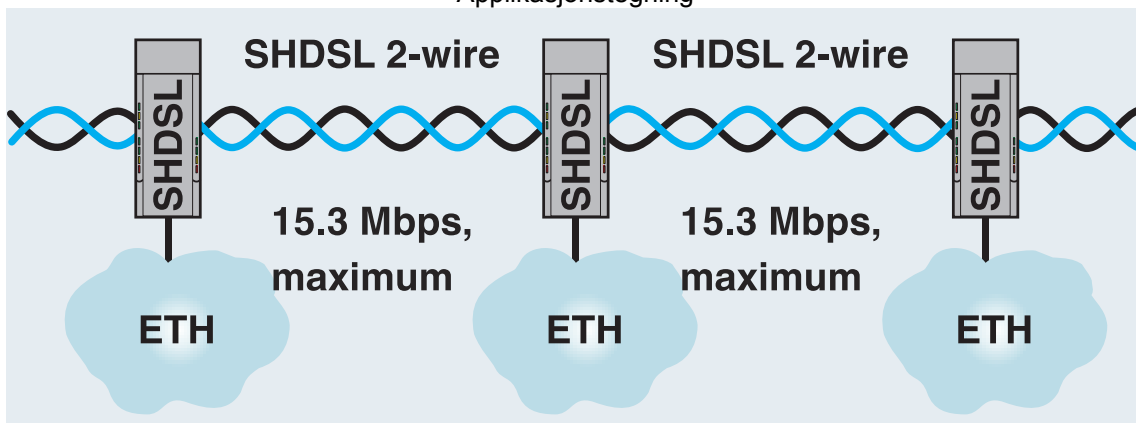
Punkt til punkt-forbindelse (to tråder)

Applikasjonstegning



Punkt til punkt-forbindelse (fire tråder)

Applikasjonstegning

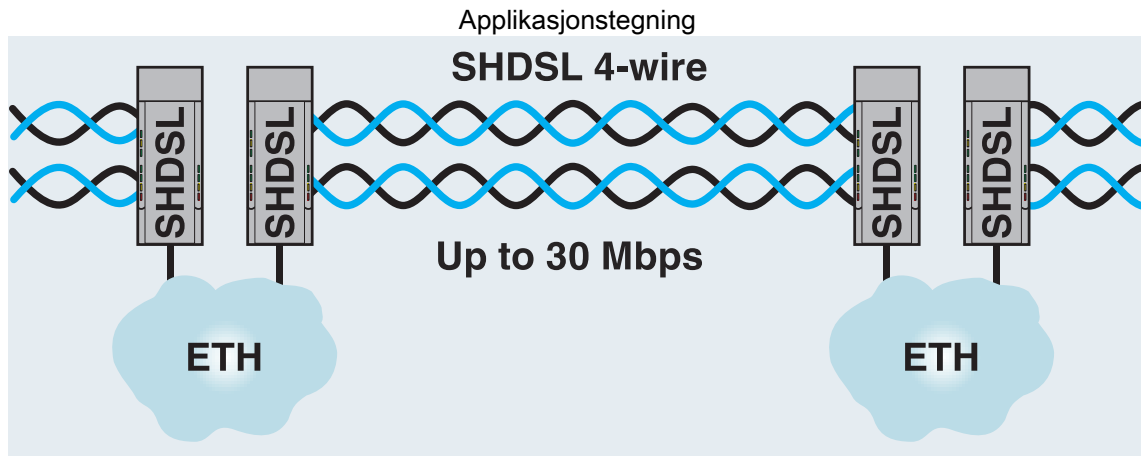


Linjestruktur (to tråder)

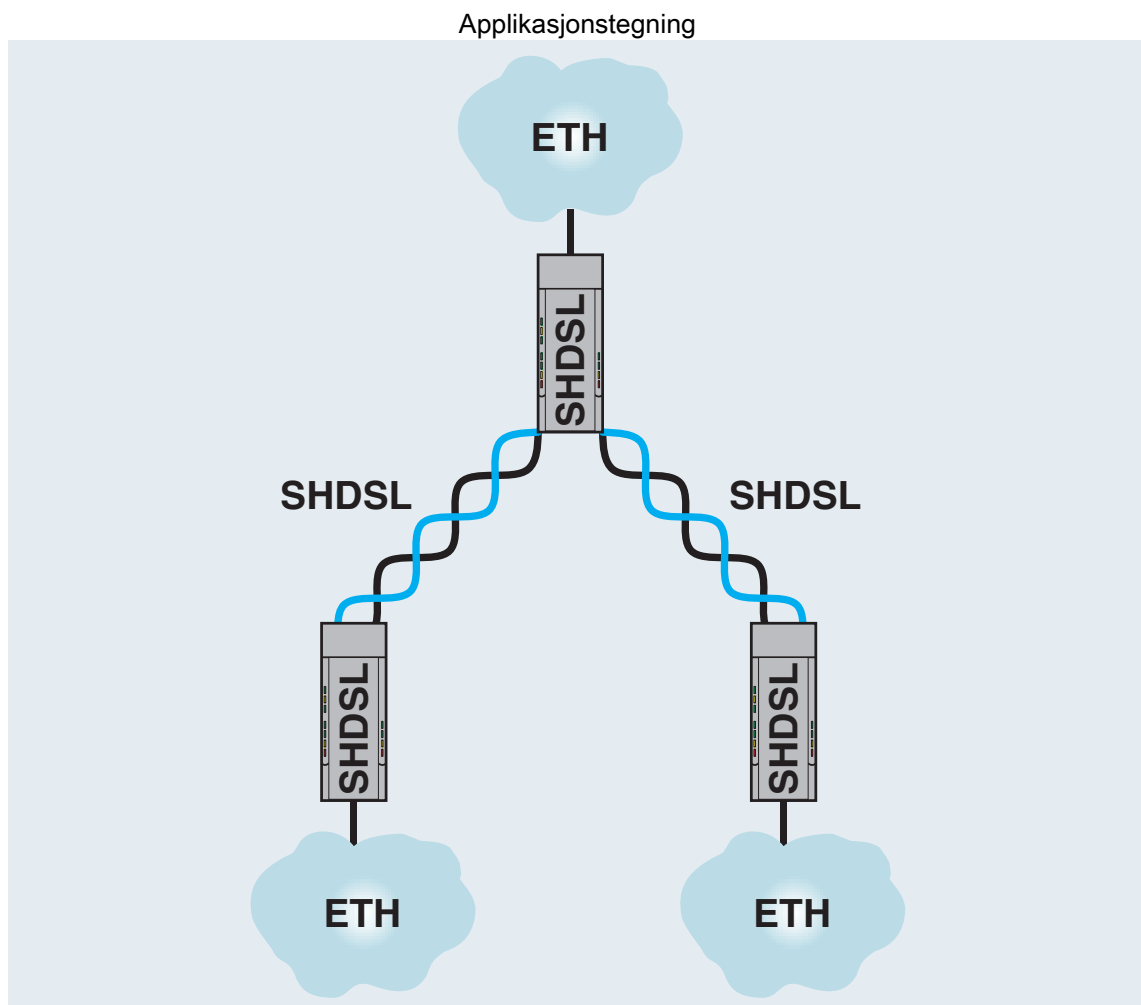
2702409

El-nr.: 6400471

<https://www.phoenixcontact.com/no/produkter/2702409>



Linjestruktur (fire tråder)



Stjernestruktur

# TC EXTENDER 2001 ETH-2S - Ethernet-ekstender

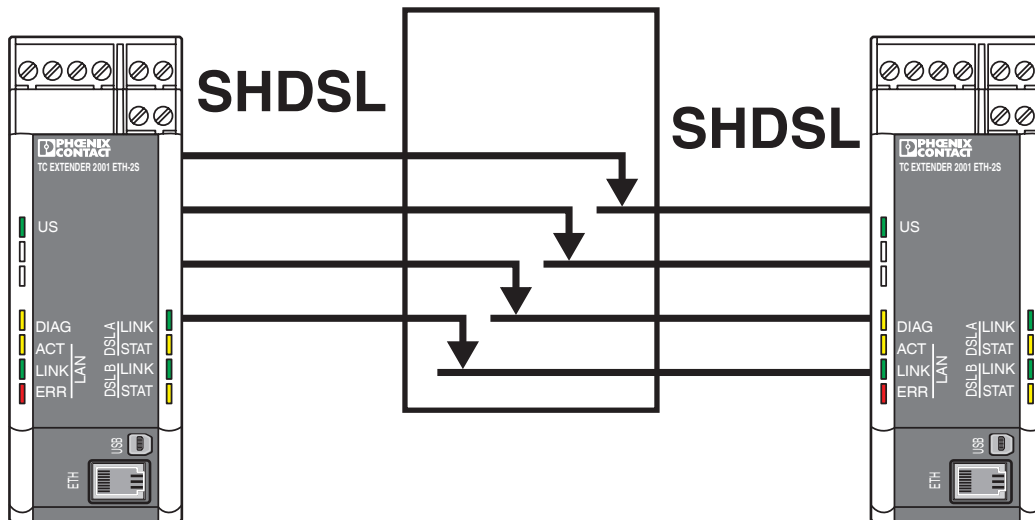


2702409

El-nr.: 6400471

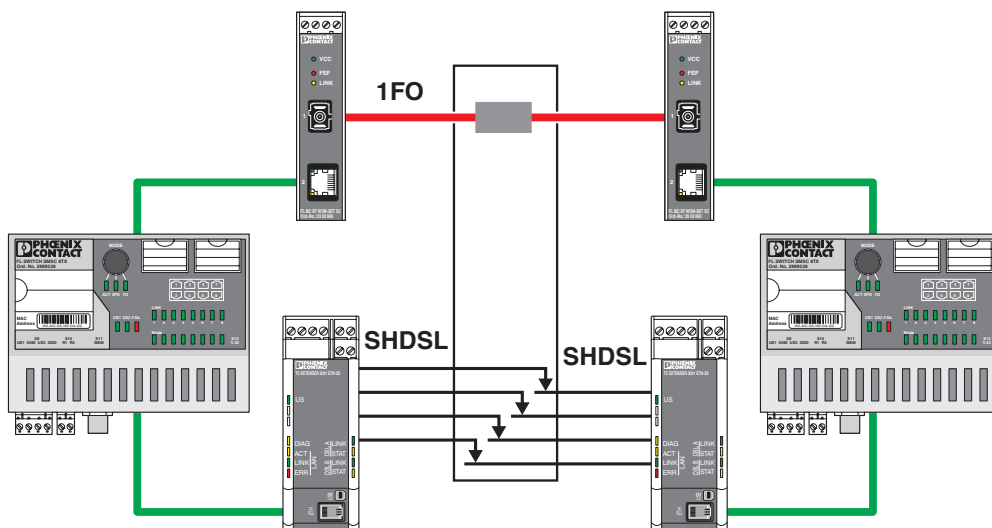
<https://www.phoenixcontact.com/no/produkter/2702409>

Applikasjonstegning



Sleperingkommunikasjon

Applikasjonstegning



Redundant sleperingkommunikasjon

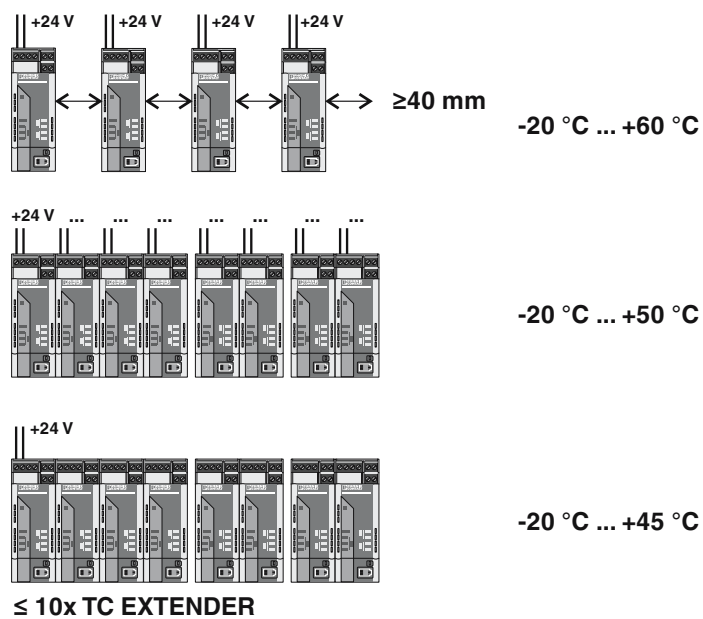
# TC EXTENDER 2001 ETH-2S - Ethernet-ekstender

2702409

El-nr.: 6400471

<https://www.phoenixcontact.com/no/produkter/2702409>

## Applikasjonstegning



Begrensninger ved montering i modulen

# TC EXTENDER 2001 ETH-2S - Ethernet-ekstender

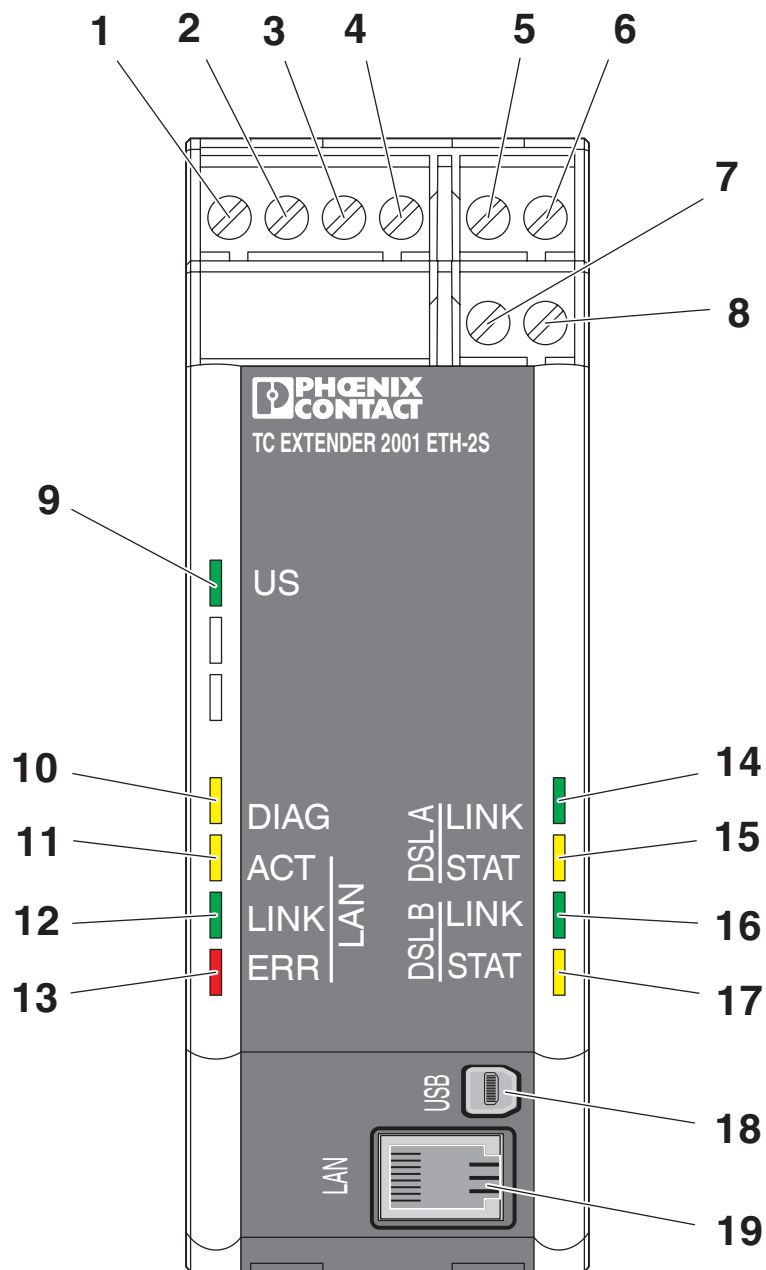
2702409

El-nr.: 6400471

<https://www.phoenixcontact.com/no/produkter/2702409>



## Skjemategning



Sett forfra

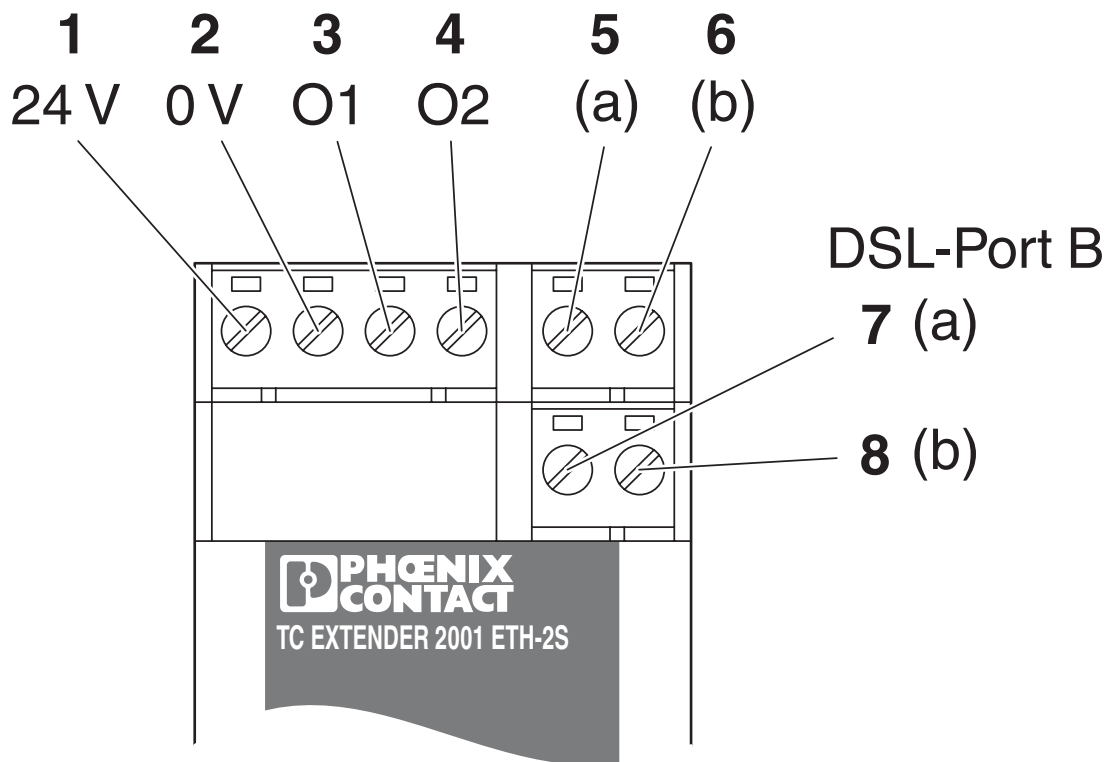
2702409

El-nr.: 6400471

<https://www.phoenixcontact.com/no/produkter/2702409>

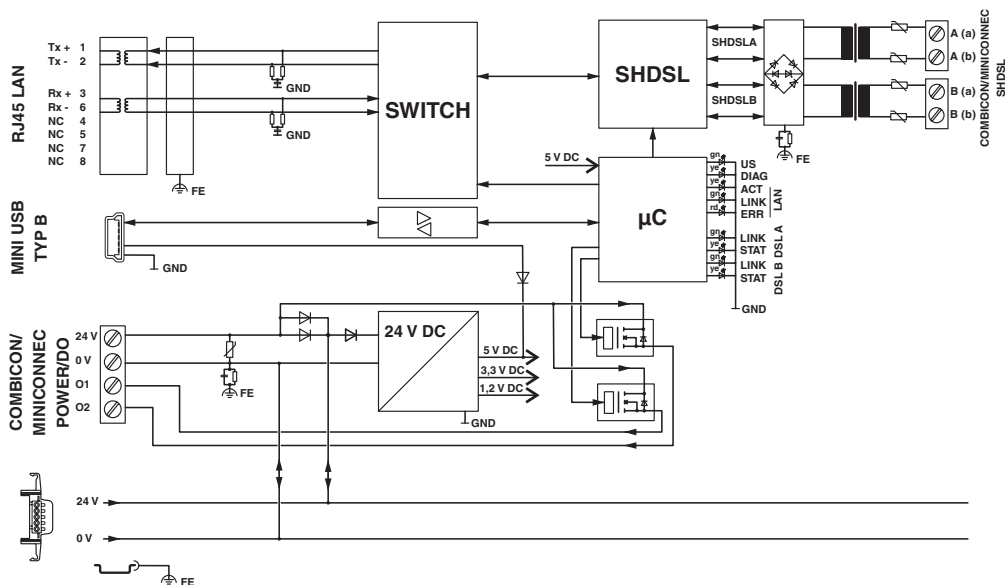
## Skjemategning

### DSL-Port A



## Utstyrstilkoblinger

## Koblingsskjema



## Prinsippkoblingsskjema

# TC EXTENDER 2001 ETH-2S - Ethernet-ekstender



2702409

EI-nr.: 6400471

<https://www.phoenixcontact.com/no/produkter/2702409>

## Godkjenninger

🔗 To download certificates, visit the product detail page: <https://www.phoenixcontact.com/no/produkter/2702409>



**cULus Listed**

Godkjennings-ID: E238705

# TC EXTENDER 2001 ETH-2S - Ethernet-ekstender



2702409

EI-nr.: 6400471

<https://www.phoenixcontact.com/no/produkter/2702409>

## Klassifiseringer

### ECLASS

ECLASS-13.0	19170407
ECLASS-15.0	19170407

### ETIM

ETIM 10.0	EC000309
-----------	----------

### UNSPSC

UNSPSC 21.0	43223100
-------------	----------

2702409

El-nr.: 6400471

<https://www.phoenixcontact.com/no/produkter/2702409>

## Environmental product compliance

### EU RoHS

Oppfyller kravene iht. RoHS-direktivet	Ja
unntak så sant de er kjente	7(a), 7(c)-I

### China RoHS

Environment friendly use period (EFUP)	EFUP-50
	Du finner en artikkelrelatert deklarasjonstabell China RoHS på nedlastingsområdet for de forskjellige artiklene, under "produsenterklæring". For artikler med EFUP-E blir ingen China RoHS deklarasjonstabell utstedt, og er ikke nødvendig.

### EU REACH SVHC

Henvising til REACH-kandidatstoff (CAS-nr.)	Lead(CAS-nr.: 7439-92-1)
SCIP	dba34674-8cbd-46b5-9b49-69846dee180d

### EF3.1 klimaendringer

CO2e kg	15,96 kg CO2e
---------	---------------

Phoenix Contact 2026 © - Alle rettigheter forbeholdt  
<https://www.phoenixcontact.com>

PHOENIX CONTACT AS  
Strømsveien 344  
N-1081 Oslo  
+47 22 07 68 00  
[norge@phoenixcontact.com](mailto:norge@phoenixcontact.com)