

FL WLAN 2100 - Radiosignalmodul



2702535

El-nr.: 6400482

<https://www.phoenixcontact.com/no/produkter/2702535>

Vær oppmerksom på at dataene som er angitt i dette PDF-dokumentet genereres fra vår onlinekatalog. Du finner komplette data i brukerdokumentasjonen. De generelle bruksvilkårene for nedlastinger fra Internett gjelder.



WLAN-Access-Point, klient med to interne antenner (MIMO) for etthullsmontering, IP66/68, WLAN 802.11 a, b, g, n, frekvens 2,4 GHz, 5 GHz (inkl. DFS-kanaler), tilkoblinger COMBICON: 9 ... 32 V DC, RJ45 for LAN, Web, http/https, CLI

Forretningsinformasjon

Artikkelnummer	2702535
Pakkestørrelse	1 Stk.
Minimum bestillingsmengde	1 Stk.
Rabattgruppe	31NDN2
Produkt nøkkel	DNN2W4
GTIN	4055626278926
Vekt pr. stk. (inkl. forpakning)	375 g
Vekt pr. stk. (ekskl. forpakning)	337 g
Tolltariffnummer	85176200
Opprinnelsesland	DE

2702535

El-nr.: 6400482

<https://www.phoenixcontact.com/no/produkter/2702535>

Tekniske spesifikasjoner

Anvisninger

Merknad for bruk

Merknad for bruk	Kun for industriell bruk
------------------	--------------------------

Artikkelegenskaper

Byggform	Stand-alone
----------	-------------

Radiokort

Antall	1
Utførelse	IEEE 802.11 a/b/g/n 2,4 GHz og 5 GHz opptil 300 Mbit/s
Monteringsinformasjon	fastmontert

Elektriske egenskaper

Maksimalt effekttap ved nominelle betingelser	4,5 W
---	-------

Forsyning: Modulelektronikk

Tilkoblingsteknikk	COMBICON
Tilkoblingstype	Push-in-fjærtilkobling
Merknad til tilkoblingstype	Anbefalt ledningstverrsnitt: 0,75 mm ²
	Anbefalt endehylse: Tilkoblingslengde 10 mm
	Anbefalt krympetang: Trapez eller firkant
Betegnelsen	1966101 FMC 1,5/ 3-STF-3,5
Poltall	3
Tverrsnittsområde AWG	24 ... 16 (Kobberkabler som er klassifisert for 75 °C (UL))
Forsyningsspenning	24 V DC (SELV)
Forsyningsspenningsområde	18 V DC ... 32 V DC (PELV/SELV)
	9 V DC ... 32 V DC (PELV/SELV (fra og med HW-revisjon 06))
Forsyningsstrøm	typ. 120 mA (ved 24 V DC)
Strømopptak	maks. 250 mA (ved 18 V DC)
	maks. 400 mA (ved 9 V DC)

Tilkoblingsdata

1966101 FMC 1,5/ 3-STF-3,5

Tilkoblingstype	Push-in-fjærtilkobling
Ledertverrsnitt entrådet	0,2 mm ² ... 1,5 mm ²
Ledertverrsnitt flertrådet	0,2 mm ² ... 1,5 mm ²
Ledertverrsnitt AWG	24 ... 16
Avisoleringslengde	10 mm

Grensesnitt

FL WLAN 2100 - Radiosignalmodul



2702535

El-nr.: 6400482

<https://www.phoenixcontact.com/no/produkter/2702535>

Antenne

Antall	2
Tilkoblingstype	fastmontert
Merknad til tilkoblingstype	MIMO
Effekt	5 dBi

Funksjoner

Driftstyper	Access Point / Client Adapter / Repeater
Konfigurering	Web-based Management, automatiserbar CLI
Quality of Service (QoS)	Ja
Sikkerhet	802.11i
	WPA PSK (preshared key)
	WPA2
	AES
	TKIP
	MAC-filter
	Støtter 802.1x / radius
Radiotillatelser	Europa, andre land i e-shop
Nasjonal støtte	Belgia
	Bulgaria
	Danmark
	Tyskland
	Estland
	Finland
	Frankrike
	Hellas
	Storbritannia
	Irland
	Italia
	Letland
	Liechtenstein
	Litauen
	Luxembourg
	Malta
	Nederland
	Norge
	Østerrike
	Polen
Portugal	
Romania	
Sverige	
Sveits	

FL WLAN 2100 - Radiosignalmodul



2702535

El-nr.: 6400482

<https://www.phoenixcontact.com/no/produkter/2702535>

	Slovakia
	Slovenia
	Spania
	Tsjekkia
	Ungarn
	Kypros (rep.)
	Japan
	Sør-Korea
	Thailand
	Brasil
	Russland
	Taiwan
	Filippinene

Ethernet (RJ45)

Antall grensesnitt	1
Tilkoblingstype	RJ45
Merknad til tilkoblingstype	Autonegotiation og autocrossing
Overføringshastighet	10/100 MBit/s
Overføringsfysikk	Kobber
Overføringslengde	100 m (pr. segment)
Antall kanaler	1 (RJ45-porter)

Wireless

Betegnelse	Trådløs LAN
Tilkoblingstype for antenne	(intern)
Frekvensbånd	2,4 GHz 5 GHz
Radiosignalstandard	WLAN IEEE 802.11 a b g n Wi-Fi 4
Sendeeffekt	maks. 20 dBm (EIRP)
Antall radiosignalgrensesnitt	1 IEEE 802.11 a/b/g/n
Tilkoblingsbare radiosignalmoduler	60 (I Access Point Mode)

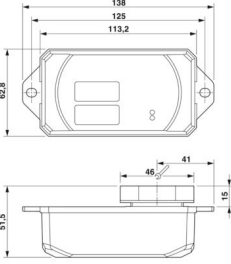
Dimensjoner

FL WLAN 2100 - Radiosignalmodul

2702535

El-nr.: 6400482

<https://www.phoenixcontact.com/no/produkter/2702535>

Målskisse	
Bredde	62,8 mm
Høyde	36,5 mm
Dybde	113,2 mm
Merknader til målangivelser	Utvendige monteringsmål

Materialangivelser

Farge	svart
Material bunnplate	Trykkstøpt sink, forniklet
Husmateriale	PC

Miljø- og levetidsbetingelser

Miljøforhold

Beskyttelsesgrad	IP65 IP66 IP67 IP68
Omgivelsestemperatur (drift)	-40 °C ... 60 °C
Merk	Beskyttelsesgrad i montert tilstand
Lufttrykk (drift)	800 hPa ... 1080 hPa (opptil 2000 m over havet)
Lufttrykk (lagring/transport)	660 hPa ... 1080 hPa (opptil 3500 m over havet)
Omgivelsestemperatur (lagring/transport)	-40 °C ... 85 °C
Tillatt luftfuktighet (drift)	5 % ... 95 % (ikke kondenserende)
Tillatt luftfuktighet (lagring/transport)	5 % ... 95 % (ikke kondenserende)

EMC-data

Utlading av statisk elektrisitet

Kontaktutlading	± 4 kV
Indirekte utlading	± 6 kV

Raske transienter (burst)

Standarder/bestemmelser	EN 61000-4-4
-------------------------	--------------

Raske transienter (burst)

Merknad	±2,2 kV
---------	---------

FL WLAN 2100 - Radiosignalmodul



2702535

El-nr.: 6400482

<https://www.phoenixcontact.com/no/produkter/2702535>

Støtstrømbelastning (Surge)

Standarder/bestemmelser	EN 61000-4-5
-------------------------	--------------

Støtstrømbelastning (Surge)

Signal	± 0,5 kV (symmetrisk)
	± 1 kV (asymmetrisk)

Ledningsført påvirkning

Standarder/bestemmelser	EN 61000-4-6
-------------------------	--------------

Ledningsført påvirkning

Frekvensområde	0,15 MHz ... 80 MHz
Spenning	10 V

Støyemisjon

Standarder/bestemmelser	EN 55022
Testresultat	Klasse B

Montering

Monteringstype	Etthullsmontering
Monteringsinformasjon	intern antenne

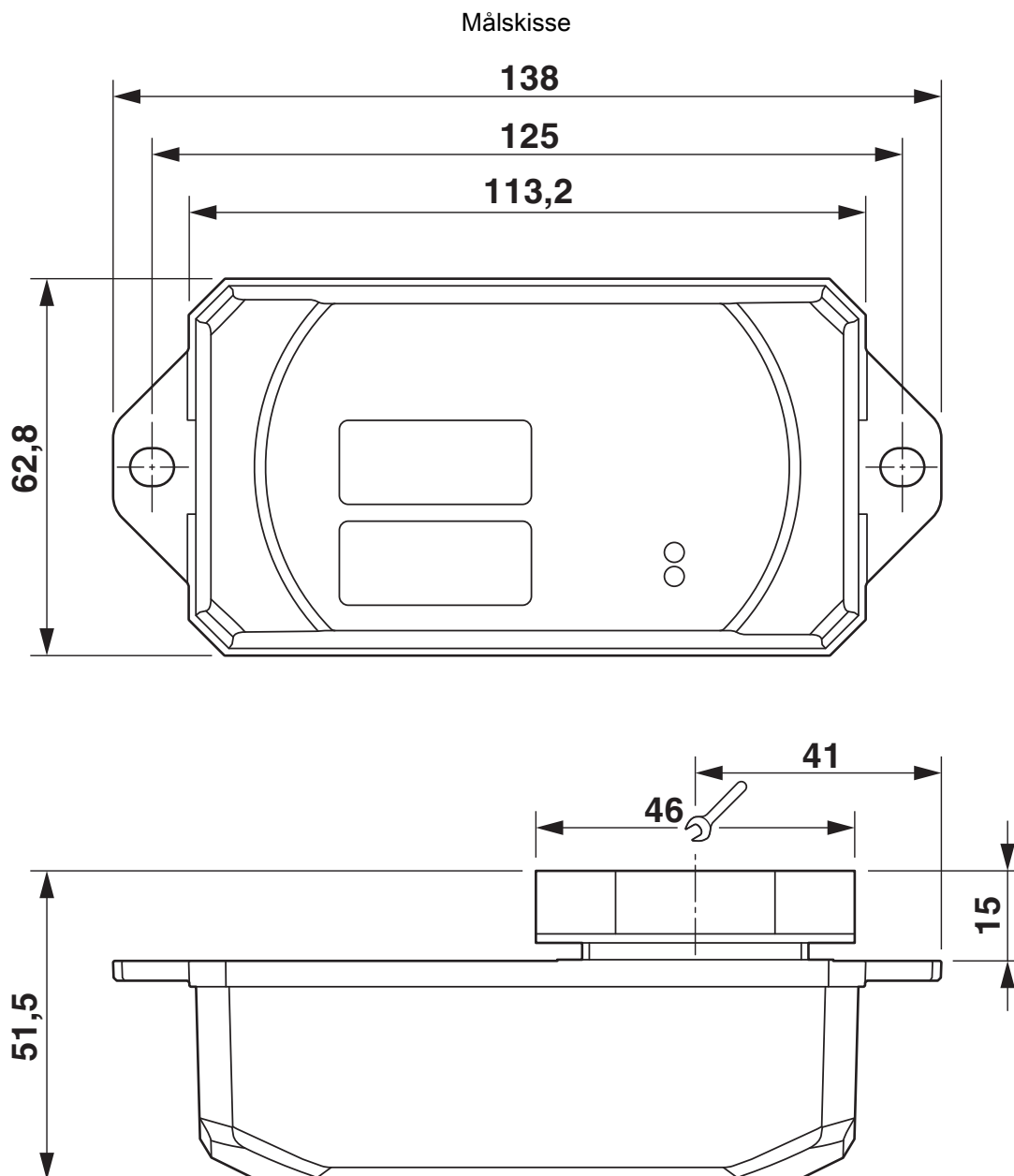
FL WLAN 2100 - Radiosignalmodul

2702535

El-nr.: 6400482

<https://www.phoenixcontact.com/no/produkter/2702535>

Tegninger



FL WLAN 2100 - Radiosignalmodul



2702535

EI-nr.: 6400482

<https://www.phoenixcontact.com/no/produkter/2702535>

Godkjenninger

🔗 To download certificates, visit the product detail page: <https://www.phoenixcontact.com/no/produkter/2702535>



KC

Godkjennings-ID: R-CRI-PCK-2702535



cULus Listed

Godkjennings-ID: E238705

ANATEL

Godkjennings-ID: 08144-18-06497



MIC

Godkjennings-ID: 007-AF0223

FL WLAN 2100 - Radiosignalmodul



2702535

EI-nr.: 6400482

<https://www.phoenixcontact.com/no/produkter/2702535>

Klassifiseringer

ECLASS

ECLASS-13.0	19170501
ECLASS-15.0	19170501

ETIM

ETIM 10.0	EC000816
-----------	----------

UNSPSC

UNSPSC 21.0	43222600
-------------	----------

2702535

EI-nr.: 6400482

<https://www.phoenixcontact.com/no/produkter/2702535>

Environmental product compliance

EU RoHS

Oppfyller kravene iht. RoHS-direktivet	Ja
unntak så sant de er kjente	7(a), 7(c)-I

China RoHS

Environment friendly use period (EFUP)	EFUP-50
	Du finner en artikkelrelatert deklarasjonstabell China RoHS på nedlastingsområdet for de forskjellige artiklene, under "produsenterklæring". For artikler med EFUP-E blir ingen China RoHS deklarasjonstabell utstedt, og er ikke nødvendig.

EU REACH SVHC

Henvising til REACH-kandidatstoff (CAS-nr.)	Lead(CAS-nr.: 7439-92-1) 2-(2H-benzotriazol-2-yl)-4-(1,1,3,3-tetramethylbutyl)phenol (UV-329)(CAS-nr.: 3147-75-9)
SCIP	7e03d282-220b-48de-8725-7d80de6f1c7c

EF3.1 klimaendringer

CO2e kg	17,36 kg CO2e
---------	---------------

Phoenix Contact 2026 © - Alle rettigheter forbeholdt
<https://www.phoenixcontact.com>

PHOENIX CONTACT AS
Strømsveien 344
N-1081 Oslo
+47 22 07 68 00
norge@phoenixcontact.com