

FL SWITCH 2105 - Industrial Ethernet Switch



2702665

El-nr.: 6400486

<https://www.phoenixcontact.com/no/produkter/2702665>

Vær oppmerksom på at dataene som er angitt i dette PDF-dokumentet genereres fra vår onlinekatalog. Du finner komplette data i brukerdokumentasjonen. De generelle bruksvilkårene for nedlastinger fra Internett gjelder.



Managed Switch 2000 serie, 5 RJ45-porter 10/100/1000 mb/s, beskyttelsesgrad: IP20, Omgivelsestemperatur (drift): 0 °C ... 60 °C, Forsyningsspenningsområde: 18 V DC ... 32 V DC, PROFINET Conformance Class A, Utviklingsprosessen er sertifisert iht. IEC 62443-4-1, Produkt sertifisert iht. IEC 62443-4-2

Dine fordeler

- VLAN
- RSTP
- DHCP-Client, DHCP-Server (portbasert)
- MRP-klient
- Unmanaged Mode
- Konfigurasjonsminne
- Web-based management, SNMP
- Rask og enkel oppstart og konfigurering med programmet FL NETWORK MANAGER
- Egnert for PROFINET- og EtherNet/IP™-nettverk

Forretningsinformasjon

Artikkelnummer	2702665
Pakkestørrelse	1 Stk.
Minimum bestillingsmengde	1 Stk.
Rabattgruppe	31NDN1
Produktnøkkel	DNN121
GTIN	4055626283425
Vekt pr. stk. (inkl. forpakning)	382,8 g
Vekt pr. stk. (ekskl. forpakning)	240 g
Tolltariffnummer	85176200
Opprinnelsesland	DE

FL SWITCH 2105 - Industrial Ethernet Switch



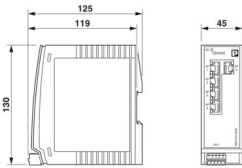
2702665

El-nr.: 6400486

<https://www.phoenixcontact.com/no/produkter/2702665>

Tekniske spesifikasjoner

Dimensjoner

Målskisse	
Bredde	45 mm
Høyde	130 mm
Dybde	119 mm

Anvisninger

Generelt	Telefonstøtte og støtte på stedet (kostnadspliktig)
Merknad for bruk	
Merknad for bruk	Kun for industriell bruk
Bruksrestriksjoner	
EMC-merknad	EMC: Klasse A-produkt, se produsenterklæring på nedlastingsområdet

Materialangivelser

Husmateriale	Polykarbonat fiberforsterket
--------------	------------------------------

Montering

Monteringstype	Skinneinstallasjon
----------------	--------------------

Grensesnitt

Ethernet (RJ45)

Tilkoblingstype	RJ45
Merknad til tilkoblingstype	Autonegotiation og autocrossing
Overføringshastighet	10/100/1000 mb/s
Overføringsfysikk	Kobber
Overføringslengde	100 m (pr. segment)
Signal-LED-er	Datamottak, link status
Antall kanaler	5 (RJ45-porter)

Artikkelegenskaper

Produktserie	Managed Switch 2000
Byggform	Byggform "book"

FL SWITCH 2105 - Industrial Ethernet Switch



2702665

El-nr.: 6400486

<https://www.phoenixcontact.com/no/produkter/2702665>

MTTF	398,76 År (SN 29500 standard, temperatur 25 °C, arbeidssyklus 21 %)
	174,97 År (SN 29500 standard, temperatur 40 °C, arbeidssyklus 34,25 %)
	31,76 År (SN 29500 standard, temperatur 55 °C, arbeidssyklus 100 %)
Spesielle egenskaper	Utviklingsprosessen er sertifisert iht. IEC 62443-4-1
	Produkt sertifisert iht. IEC 62443-4-2
Signalforsinkelse	≥ 1,9 µs (Store-and-Forward-modus, 10/100/1000 Mbit/s, avhengig av framestørrelse)

Isolasjonsegenskaper

Beskyttelsesklasse	III (VDE 0106)
Forurensningsgrad	2

Switch-funksjoner

Diagnostikkfunksjoner	RMON History
	LLDP (Link Layer Discovery Protocol)
	SNMP-Traps
	N:1-Portmirroring
	ACD (Address Conflict Detection)
	SysLog
	CRC-Surveillance
Grunnleggende funksjoner	Store and Forward Switch, standardkonform iht. IEEE 802.3
PROFINET Conformance-klasse	Conformance Class A
Filterfunksjoner	Quality of Service (8 prioritetsklasser)
	Class of Service
	DiffServ/DSCP
	Port-Priorisering
	VLAN (opptil 8 VLANs)
	IGMP Snooping/Querier (v1/v2)
	Auto-Query-Port
	Extended Multicast Filtering
IP-parametrisering	DHCP-klient
	DHCP-Server (portbasert)
	BootP
MAC adressetabell	8k
Management	Web-based management (HTTP/HTTPS)
	Rollebasert User Management (LDAP)
	SNMPv1/v2/v3
	Command Line Interface (Telnet, SSH)
Redundans	MRP (Media Redundancy Protocol)
	RSTP (Rapid Spanning Tree Protocol)
Status- og diagnostikkvisninger	Lysdioder: US (spenningsforsyning), henholdsvis to lysdioder pr. Ethernet-port (Link/Activity og Speed)

2702665

El-nr.: 6400486

<https://www.phoenixcontact.com/no/produkter/2702665>

Flere funksjoner	Jumboframes (maks. 9600 byte)
	Overføring fra MMS & GOOSE (IEC 61850-8-1)
	Overføring fra Modbus/TCP
Tidssynkronisering	SNTP (Simple Network Time Protocol)
Security-funksjoner	
Grunnleggende funksjoner	Store and Forward Switch, standardkonform iht. IEEE 802.3

Elektriske egenskaper

Strømforbruk	225 mA
Lokal diagnostikk	US Forsyningsspenning LED grønn
	LNK/ACT Linkstatus LED grønn
	SPD Dataoverføringshastighet LED grønn/oransje
Maksimalt effekttap ved nominelle betingelser	6,12 W (ved $U_S = 18$ V DC og 60 °C omgivelsestemperatur)
Prøveavstand	24 V forsyning / funksjonsjord 500 V DC 1 min
	Ethernet-grensesnitt / Alle andre potensial 2,25 kV DC 1 min
Overføringsmedium	Kobber

Forsyning

Forsyningsspenning (DC)	24 V DC (enkelt)
Forsyningsspenningsområde	18 V DC ... 32 V DC
Tilkobling forsyning	via COMBICON, maks. ledertverrsnitt 1,5 mm ²
Restriptide	3,6 V _{PP} (innenfor tillatt spenningsområde)
Maksimalt strømpoptak	0,35 A (ved $U_S = 18$ V DC og 60 °C omgivelsestemperatur)
Typisk strømpoptak	225 mA (ved $U_S = 24$ V DC og 25 °C omgivelsestemperatur)
Strømforbruk	225 mA

Tilkoblingsdata

Tilkoblingstype	Push-in-fjærtilkobling
Merknad til tilkoblingstype	Bruk bare kobberledninger med tillatt temperaturområde (-40 °C .. 75 °C) som tilkoblingskabler
Ledertverrsnitt entrådet	0,25 mm ² ... 1,5 mm ²
Ledertverrsnitt flertrådet	0,25 mm ² ... 1,5 mm ²
Ledertverrsnitt AWG	24 ... 16
Avisoleringslengde	9 mm

Miljø- og levetidsbetingelser

Miljøforhold

Beskyttelsesgrad	IP20
Omgivelsestemperatur (drift)	0 °C ... 60 °C
Omgivelsestemperatur (lagring/transport)	-40 °C ... 85 °C
Tillatt luftfuktighet (drift)	10 % ... 95 % (ingen dugging)
Tillatt luftfuktighet (lagring/transport)	10 % ... 95 % (ingen dugging)
Støt (drift)	30g (EN 60068-2-27)

FL SWITCH 2105 - Industrial Ethernet Switch



2702665

El-nr.: 6400486

<https://www.phoenixcontact.com/no/produkter/2702665>

Vibrasjoner (drift)	2g, i henhold til IEC 60068-2-6
Luftrykk (drift)	86 kPa ... 108 kPa (1500 m over havet)
Luftrykk (lagring/transport)	86 kPa ... 108 kPa (1500 m over havet)

Standarder og bestemmelser

Fri for substanser som kan skade lakk	Ja
---------------------------------------	----

Godkjenninger

UL, USA / Canada

Merking	cULus
Merk	UL 61010-1, Ed. 3 / UL 61010-2-201, Ed. 1, CSA C22.2 NO. 61010-2-201:14, Ed. 1 / CSA C22.2 NO.61010-1-12, Ed. 3

EMC-data

Elektromagnetisk kompatibilitet	I samsvar med EMC-direktiv 2014/30/EU
konformitet med EMC-retningslinjer	EN 61000-6-2 EN 61000-4-2 (ESD) Kriterium B
	EN 61000-6-2 EN 61000-4-3 (Elektromagnetiske felter) Kriterium A
	EN 61000-6-2 EN 61000-4-4 (EFT/Burst) Kriterium A
	EN 61000-6-2 EN 61000-4-5 (surge) Kriterium A
	EN 61000-6-2 EN 61000-4-6 (ledningsførte støyvariabler) Kriterium A
	EN 61000-6-2 EN 61000-6-4 (støyemisjon) Klasse A
EN 61000-6-2 EN 61000-6-4 (ledningsbasert støyemisjon) Klasse A	
Støyfasthet	EN 61000-6-2

Støyemisjon

Standarder/bestemmelser	EN 61000-6-4
-------------------------	--------------

Systemegenskaper

Funksjoner

Grunnleggende funksjoner	Store and Forward Switch, standardkonform iht. IEEE 802.3
--------------------------	---

Signalisering

Statusindikator	Lysdioder: US (spenningsforsyning), henholdsvis to lysdioder pr. Ethernet-port (Link/Activity og Speed)
-----------------	---

FL SWITCH 2105 - Industrial Ethernet Switch

2702665

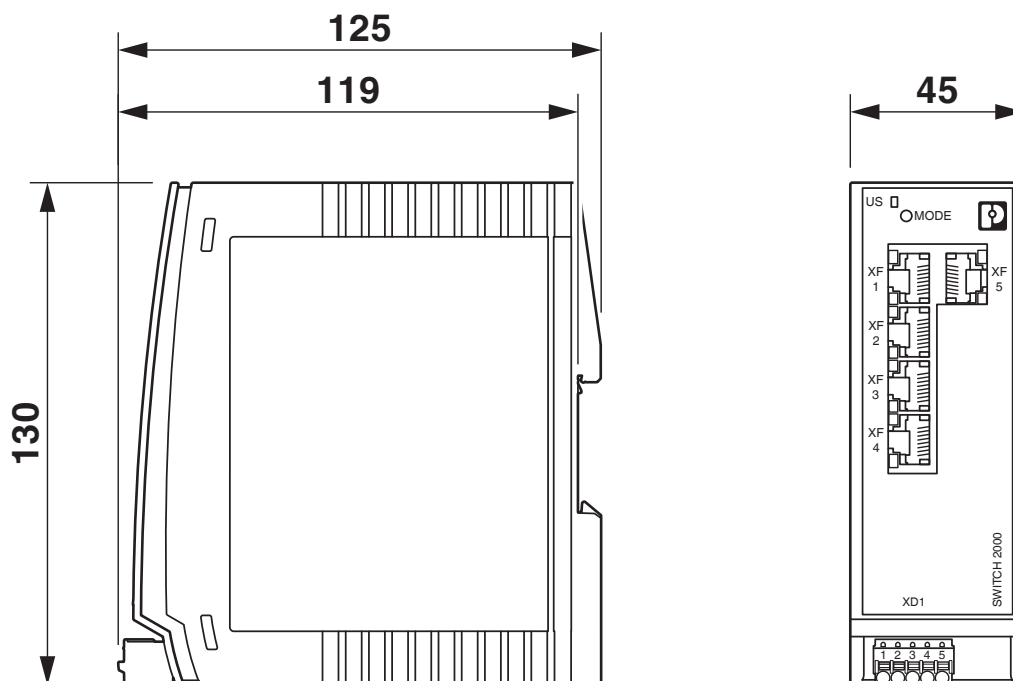
El-nr.: 6400486

<https://www.phoenixcontact.com/no/produkter/2702665>



Tegninger

Målskisse



FL SWITCH 2105 - Industrial Ethernet Switch



2702665

EI-nr.: 6400486

<https://www.phoenixcontact.com/no/produkter/2702665>

Godkjenninger

🔗 To download certificates, visit the product detail page: <https://www.phoenixcontact.com/no/produkter/2702665>



cULus Listed

Godkjennings-ID: E238705



CC-Link IE Field

Godkjennings-ID: Ref. No. 100

Cybersecurity Certificate

Godkjennings-ID: 968 CSP 1043.00 25

FL SWITCH 2105 - Industrial Ethernet Switch



2702665

EI-nr.: 6400486

<https://www.phoenixcontact.com/no/produkter/2702665>

Klassifiseringer

ECLASS

ECLASS-13.0	19170401
ECLASS-15.0	19170401

ETIM

ETIM 10.0	EC000734
-----------	----------

UNSPSC

UNSPSC 21.0	43222600
-------------	----------

FL SWITCH 2105 - Industrial Ethernet Switch



2702665

EI-nr.: 6400486

<https://www.phoenixcontact.com/no/produkter/2702665>

Environmental product compliance

EU RoHS

Oppfyller kravene iht. RoHS-direktivet	Ja
unntak så sant de er kjente	7(a), 7(c)-I

China RoHS

Environment friendly use period (EFUP)	EFUP-50
	Du finner en artikkelrelatert deklarasjonstabell China RoHS på nedlastingsområdet for de forskjellige artiklene, under "produsenterklæring". For artikler med EFUP-E blir ingen China RoHS deklarasjonstabell utstedt, og er ikke nødvendig.

EU REACH SVHC

Henvising til REACH-kandidatstoff (CAS-nr.)	Lead(CAS-nr.: 7439-92-1)
SCIP	cc2c42a1-912e-40b6-a406-c101562ff6fa

Phoenix Contact 2026 © - Alle rettigheter forbeholdt
<https://www.phoenixcontact.com>

PHOENIX CONTACT AS
Strømsveien 344
N-1081 Oslo
+47 22 07 68 00
norge@phoenixcontact.com