

GW MODBUS TCP/RTU 2E/4DB9 - Grensesnittomformere



2702767

EI-nr.: 6400495

<https://www.phoenixcontact.com/no/produkter/2702767>

Vær oppmerksom på at dataene som er angitt i dette PDF-dokumentet genereres fra vår onlinekatalog. Du finner komplette data i brukerdokumentasjonen. De generelle bruksvilkårene for nedlastinger fra Internett gjelder.



Gatewayen GW MODBUS TCP/RTU... konverterer serielle Modbus/RTU- eller ASCII-data til Modbus/TCP. Støtter serielle klient- eller serverenheter. Omfatter to RJ45-porter og fire D-SUB-9-porter.

Forretningsinformasjon

Artikkelnummer	2702767
Pakkestørrelse	1 Stk.
Minimum bestillingsmengde	1 Stk.
Rabattgruppe	31NDNC
Produkt nøkkel	DNC323
GTIN	4055626339344
Vekt pr. stk. (inkl. forpakning)	246 g
Vekt pr. stk. (ekskl. forpakning)	246 g
Tolltariffnummer	85176200
Opprinnelsesland	US

GW MODBUS TCP/RTU 2E/4DB9 - Grensesnittomformere



2702767

EI-nr.: 6400495

<https://www.phoenixcontact.com/no/produkter/2702767>

Tekniske spesifikasjoner

Anvisninger

Merknad for bruk

Merknad for bruk	Kun for industriell bruk
------------------	--------------------------

Bruksrestriksjoner

EMC-merknad	EMC: Klasse A-produkt, se produsenterklæring på nedlastingsområdet
-------------	--

Bruksrestriksjoner

CCCEX -merknad	Bruk på potensielt eksplosive områder er ikke tillatt i Kina.
----------------	---

Artikkelegenskaper

MTBF	63,5 År (Telcordia-standard, temperatur: 25 °C, belastning: 50 %, miljøfaktor = 1,0)
	42,3 År (Telcordia-standard, temperatur: 40 °C, belastning: 50 %, miljøfaktor = 1,5)

Systemegenskaper

Modbus/TCP-Client

Antall Modbus TCP-klienter	96
----------------------------	----

Elektriske egenskaper

Galvanisk skille	IEC UL 61010-1 (VCC // Ethernet)
Prøvespenning datagrensesnitt/datagrensesnitt	1,5 kV _{eff} (50 Hz, 1 min.)
Prøvespenning datagrensesnitt/forsyning	1,5 kV _{eff} (50 Hz, 1 min.)
	1,5 kV _{eff}

Forsyning

Forsyningsspenningsområde	10,8 V DC ... 30 V DC (Via pluggbar skruklemme COMBICON)
Typisk strømpoptak	110 mA (24 V DC)
Maksimalt strømpoptak	120 mA (24 V DC)

Funksjon

Management	Web-based management
Status- og diagnostikkvisninger	LED-er: Status, ACT/LNK (Ethernet-datatrafikk)

Tilkoblingsdata

Forsyning

Ledertverrsnitt flertrådet	0,20 mm ² ... 2,50 mm ²
Ledertverrsnitt AWG	24 ... 12
Tiltrekkingsmoment	0,5 Nm ... 0,6 Nm

GW MODBUS TCP/RTU 2E/4DB9 - Grensesnittomformere



2702767

EI-nr.: 6400495

<https://www.phoenixcontact.com/no/produkter/2702767>

Grensesnitt

Signal	Ethernet
	Modbus
Nettserver	Ja

Data: Modbus/TCP

Seriell overføringshastighet	10/100 Mbit/s autonegotiation
Tilkoblingstype	RJ45-bøssing, skjermet
Antall kanaler	2
Overføringslengde	≤ 100 m (Twisted pair skjermet)
Støttede protokoller	Modbus/RTU, Modbus ASCII, Modbus/TCP
Støtteprotokoll	ARP, DHCP (Client), PING

Data: Modbus RTU / ASCII

Seriell overføringshastighet	0,3; 0,6; 1,2; 2,4; 4,8; 9,6; 19,2; 38,4; 57,6; 115,2; 230,4 kbit/s
Antall tilkoblinger	4
Tilkoblingstype	D-SUB-9-stikker
Poltildning	DTE
Overføringslengde	15 m
Dataformat/koding	5/6/7/8 databit, 1/2 stoppbit, paritet ingen/par/odde/markert/tom
Dataflytkontroll/protokoll	Software-handshake, Xon/Xoff eller hardware-handshake RTS/CTS

Data: Modbus RTU / ASCII

Seriell overføringshastighet	0,3; 0,6; 1,2; 2,4; 4,8; 9,6; 19,2; 38,4; 57,6; 115,2; 230,4 kbit/s
Antall tilkoblinger	4
Tilkoblingstype	D-SUB-9-stikker
Poltildning	2, 3, 5, 7, 8
Overføringslengde	≤ 1200 m
Endemotstand	120 Ω (konfigurerbar)
Dataformat/koding	5/6/7/8 databit, 1/2 stoppbit, paritet ingen/par/odde/markert/tom

Data: Modbus RTU / ASCII

Seriell overføringshastighet	0,3; 0,6; 1,2; 2,4; 4,8; 9,6; 19,2; 38,4; 57,6; 115,2; 230,4 kbit/s
Antall tilkoblinger	4
Tilkoblingstype	D-SUB-9-stikker
Poltildning	3, 5, 7
Endemotstand	120 Ω (konfigurerbar)
Dataformat/koding	5/6/7/8 databit, 1/2 stoppbit, paritet ingen/par/odde/markert/tom

Dimensjoner

Bredde	45 mm
Høyde	99 mm
Dybde	115 mm

GW MODBUS TCP/RTU 2E/4DB9 - Grensesnittomformere



2702767

EI-nr.: 6400495

<https://www.phoenixcontact.com/no/produkter/2702767>

Materialangivelser

Farge	grå
Husmateriale	PA 6.6

Mekaniske kontroller

Vibrasjonsfasthet i henhold til EN 60068-2-6/IEC 60068-2-6	:
Støt iht. EN 60068-2-27/IEC 60068-2-27	:

Miljø- og levetidsbetingelser

Miljøforhold

Beskyttelsesgrad	IP20
Omgivelsestemperatur (drift)	-40 °C ... 70 °C
Omgivelsestemperatur (lagring/transport)	-40 °C ... 80 °C
Høydenivå	< 2000 m
Tillatt luftfuktighet (drift)	10 % ... 95 % (ingen dugging)
Tillatt luftfuktighet (lagring/transport)	5 % ... 95 % (ingen dugging)

Godkjenninger

Samsvar/godkjenninger

Konformitet	CE-konform
UL, USA	UL 61010-1
UL, USA / Canada	Class I, Div. 2, Groups A, B, C, D T4A
Test for skadelig gass	ISA-S71.04-1985 G3 Harsh Group A

Ex-data

ATEX	DEMKO 18ATEX 2026X: II 3 G Ex ec IIC T4 Gc
IECEX	IECEX UL 18.0023X Ex ec IIC T4 Gc

EMC-data

Elektromagnetisk kompatibilitet	I samsvar med EMC-direktiv 2014/30/EU
Støyfasthet	EN 61000-6-2:2005

Støyemisjon

Standarder/bestemmelser	EN 61000-6-4
-------------------------	--------------

Standarder og bestemmelser

Standarder/bestemmelser	EN 55022, EN 55024
-------------------------	--------------------

Montering

Monteringstype	Skinnemontering
----------------	-----------------

GW MODBUS TCP/RTU 2E/4DB9 - Grensesnittomformere

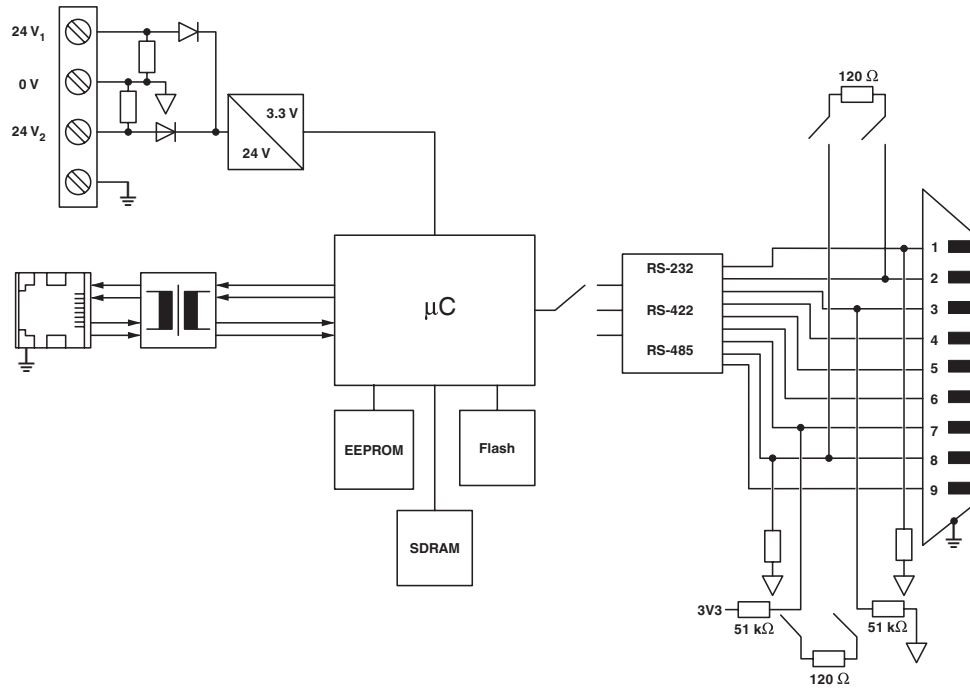
2702767

EI-nr.: 6400495

<https://www.phoenixcontact.com/no/produkter/2702767>

Tegninger

Blokkskjema



GW MODBUS TCP/RTU 2E/4DB9 - Grensesnittomformere



2702767

EI-nr.: 6400495

<https://www.phoenixcontact.com/no/produkter/2702767>

Godkjenninger

🔗 To download certificates, visit the product detail page: <https://www.phoenixcontact.com/no/produkter/2702767>



UL Listed

Godkjennings-ID: E238705



cUL Listed

Godkjennings-ID: E238705



IECEX

Godkjennings-ID: IECEX UL 18.0023X



cUL Listed

Godkjennings-ID: E196811



UL Listed

Godkjennings-ID: E196811



ATEX

Godkjennings-ID: DEMKO 18 ATEX 2026X

GW MODBUS TCP/RTU 2E/4DB9 - Grensesnittomformere



2702767

EI-nr.: 6400495

<https://www.phoenixcontact.com/no/produkter/2702767>

Klassifiseringer

ECLASS

ECLASS-13.0	27242208
ECLASS-15.0	27242208

ETIM

ETIM 9.0	EC001423
----------	----------

UNSPSC

UNSPSC 21.0	43222600
-------------	----------

GW MODBUS TCP/RTU 2E/4DB9 - Grensesnittomformere



2702767

EI-nr.: 6400495

<https://www.phoenixcontact.com/no/produkter/2702767>

Environmental product compliance

EU RoHS

Oppfyller kravene iht. RoHS-direktivet	Ja, Ingen unntak
--	------------------

China RoHS

Environment friendly use period (EFUP)	EFUP-50 Du finner en artikkelrelatert deklarasjonstabell China RoHS på nedlastingsområdet for de forskjellige artiklene, under "produsenterklæring". For artikler med EFUP-E blir ingen China RoHS deklarasjonstabell utstedt, og er ikke nødvendig.
--	---

EU REACH SVHC

Henvielse til REACH-kandidatstoff (CAS-nr.)	Ingen stoff med en masseandel på over 0,1 %
---	---

EF3.1 klimaendringer

CO2e kg	12,52 kg CO2e
---------	---------------

Phoenix Contact 2026 © - Alle rettigheter forbeholdt
<https://www.phoenixcontact.com>

PHOENIX CONTACT AS
Strømsveien 344
N-1081 Oslo
+47 22 07 68 00
norge@phoenixcontact.com