

GW MODBUS TCP/ASCII 1E/2DB9 - Grensesnittomformere



2702769

EI-nr.: 6400497

<https://www.phoenixcontact.com/no/produkter/2702769>

Vær oppmerksom på at dataene som er angitt i dette PDF-dokumentet genereres fra vår onlinekatalog. Du finner komplette data i brukerdokumentasjonen. De generelle bruksvilkårene for nedlastinger fra Internett gjelder.



GW MODBUS TCP/ASCII... konverterer serielle RAW- eller ASCII-strenger til Modbus-registre. Omfatter én RJ45-tilkobling og to D-SUB-9-tilkoblinger.

Forretningsinformasjon

| | |
|-----------------------------------|---------------|
| Artikkelnummer | 2702769 |
| Pakkestørrelse | 1 Stk. |
| Minimum bestillingsmengde | 1 Stk. |
| Rabattgruppe | 31NDNC |
| Produktkode | DNC323 |
| GTIN | 4055626339375 |
| Vekt pr. stk. (inkl. forpakning) | 180 g |
| Vekt pr. stk. (ekskl. forpakning) | 125 g |
| Tolltariffnummer | 85176200 |
| Opprinnelsesland | US |

GW MODBUS TCP/ASCII 1E/2DB9 - Grensesnittomformere



2702769

EI-nr.: 6400497

<https://www.phoenixcontact.com/no/produkter/2702769>

Tekniske spesifikasjoner

Anvisninger

Merknad for bruk

| | |
|------------------|--------------------------|
| Merknad for bruk | Kun for industriell bruk |
|------------------|--------------------------|

Bruksrestriksjoner

| | |
|-------------|--|
| EMC-merknad | EMC: Klasse A-produkt, se produsenterklæring på nedlastingsområdet |
|-------------|--|

Bruksrestriksjoner

| | |
|----------------|---|
| CCCEX -merknad | Bruk på potensielt eksplosive områder er ikke tillatt i Kina. |
|----------------|---|

Artikkelegenskaper

| | |
|------|--|
| MTBF | 69,4 År (Telcordia-standard, temperatur: 25 °C, belastning: 50 %, miljøfaktor = 1,0) |
| | 46,3 År (Telcordia-standard, temperatur: 40 °C, belastning: 50 %, miljøfaktor = 1,0) |

Elektriske egenskaper

| | |
|---|---------------------------------------|
| Galvanisk skille | IEC UL 61010-1 (VCC // Ethernet) |
| Prøvespenning datagrensesnitt/datagrensesnitt | 1,5 kV _{eff} (50 Hz, 1 min.) |
| Prøvespenning datagrensesnitt/forsyning | 1,5 kV _{eff} (50 Hz, 1 min.) |
| | 1,5 kV _{eff} |

Forsyning

| | |
|---------------------------|--|
| Forsyningsspenningsområde | 10,8 V DC ... 30 V DC (Via pluggbar skruklemme COMBICON) |
| Typisk strømpoptak | 76 mA (24 V DC) |
| Maksimalt strømpoptak | 85 mA (24 V DC) |

Funksjon

| | |
|---------------------------------|---|
| Management | Web-based management |
| Status- og diagnostikkvisninger | LED-er: Status, ACT/LNK (Ethernet-datatraffikk) |

Tilkoblingsdata

Forsyning

| | |
|----------------------------|---|
| Ledertverrsnitt flertrådet | 0,20 mm ² ... 2,50 mm ² |
| Ledertverrsnitt AWG | 24 ... 12 |
| Tiltrekkingsmoment | 0,5 Nm ... 0,6 Nm |

Grensesnitt

| | |
|------------|----------|
| Signal | Ethernet |
| | Modbus |
| Nettserver | Ja |

GW MODBUS TCP/ASCII 1E/2DB9 - Grensesnittomformere



2702769

EI-nr.: 6400497

<https://www.phoenixcontact.com/no/produkter/2702769>

Data: Modbus/TCP

| | |
|------------------------------|---------------------------------|
| Seriell overføringshastighet | 10/100 Mbit/s autonegotiation |
| Tilkoblingstype | RJ45-bøssing, skjermet |
| Antall kanaler | 1 |
| Overføringslengde | ≤ 100 m (Twisted pair skjermet) |
| Støtteprotokoll | ARP, DHCP (Client), PING |

Data: RS-232

| | |
|------------------------------|---|
| Seriell overføringshastighet | 0,3; 0,6; 1,2; 2,4; 4,8; 9,6; 19,2; 38,4; 57,6; 115,2; 230,4 kbit/s |
| Antall tilkoblinger | 2 |
| Tilkoblingstype | D-SUB-9-stikker |
| Poltilordning | DTE |
| Overføringslengde | 15 m |
| Dataformat/koding | 5/6/7/8 databit, 1/2 stoppbit, paritet ingen/par/odde/markert/tom |
| Dataflytkontroll/protokoll | Software-handshake, Xon/Xoff eller hardware-handshake RTS/CTS |

Data: RS-422

| | |
|------------------------------|---|
| Seriell overføringshastighet | 0,3; 0,6; 1,2; 2,4; 4,8; 9,6; 19,2; 38,4; 57,6; 115,2; 230,4 kbit/s |
| Antall tilkoblinger | 2 |
| Tilkoblingstype | D-SUB-9-stikker |
| Poltilordning | 2, 3, 5, 7, 8 |
| Overføringslengde | ≤ 1200 m |
| Endemotstand | 120 Ω (konfigurerbar) |
| Dataformat/koding | 5/6/7/8 databit, 1/2 stoppbit, paritet ingen/par/odde/markert/tom |

Data: RS-485

| | |
|------------------------------|---|
| Seriell overføringshastighet | 0,3; 0,6; 1,2; 2,4; 4,8; 9,6; 19,2; 38,4; 57,6; 115,2; 230,4 kbit/s |
| Antall tilkoblinger | 2 |
| Tilkoblingstype | D-SUB-9-stikker |
| Poltilordning | 3, 5, 7 |
| Endemotstand | 120 Ω (konfigurerbar) |
| Dataformat/koding | 5/6/7/8 databit, 1/2 stoppbit, paritet ingen/par/odde/markert/tom |

Dimensjoner

| | |
|--------|---------|
| Bredde | 22,5 mm |
| Høyde | 99 mm |
| Dybde | 115 mm |

Materialangivelser

| | |
|--------------|--------|
| Farge | grå |
| Husmateriale | PA 6.6 |

Mekaniske kontroller

GW MODBUS TCP/ASCII 1E/2DB9 - Grensesnittomformere



2702769

EI-nr.: 6400497

<https://www.phoenixcontact.com/no/produkter/2702769>

| | |
|--|---|
| Vibrasjonsfasthet i henhold til EN 60068-2-6/IEC 60068-2-6 | : |
| Støt iht. EN 60068-2-27/IEC 60068-2-27 | : |

Miljø- og levetidsbetingelser

Miljøforhold

| | |
|---|-------------------------------|
| Beskyttelsesgrad | IP20 |
| Omgivelsestemperatur (drift) | -40 °C ... 70 °C |
| Omgivelsestemperatur (lagring/transport) | -40 °C ... 80 °C |
| Høydenivå | < 2000 m |
| Tillatt luftfuktighet (drift) | 10 % ... 95 % (ingen dugging) |
| Tillatt luftfuktighet (lagring/transport) | 5 % ... 95 % (ingen dugging) |

Godkjenninger

Samsvar/godkjenninger

| | |
|------------------------|--|
| Konformitet | CE-konform |
| UL, USA | UL 61010-1 |
| UL, USA / Canada | Class I, Div. 2, Groups A, B, C, D T4A |
| Test for skadelig gass | ISA-S71.04-1985 G3 Harsh Group A |

Ex-data

| | |
|-------|---|
| ATEX | DEMKO 18ATEX 2026X: II 3 G Ex ec IIC T4 Gc |
| IECEX | IECEX UL 18.0023X Ex ec IIC T4 Gc |

EMC-data

| | |
|---------------------------------|---------------------------------------|
| Elektromagnetisk kompatibilitet | I samsvar med EMC-direktiv 2014/30/EU |
| Støyfasthet | EN 61000-6-2:2005 |

Støyemisjon

| | |
|-------------------------|--------------|
| Standarder/bestemmelser | EN 61000-6-4 |
|-------------------------|--------------|

Standarder og bestemmelser

| | |
|-------------------------|--------------------|
| Standarder/bestemmelser | EN 55022, EN 55024 |
|-------------------------|--------------------|

Montering

| | |
|----------------|--------------------|
| Monteringstype | Skinneinstallasjon |
|----------------|--------------------|

GW MODBUS TCP/ASCII 1E/2DB9 - Grensesnittomformere

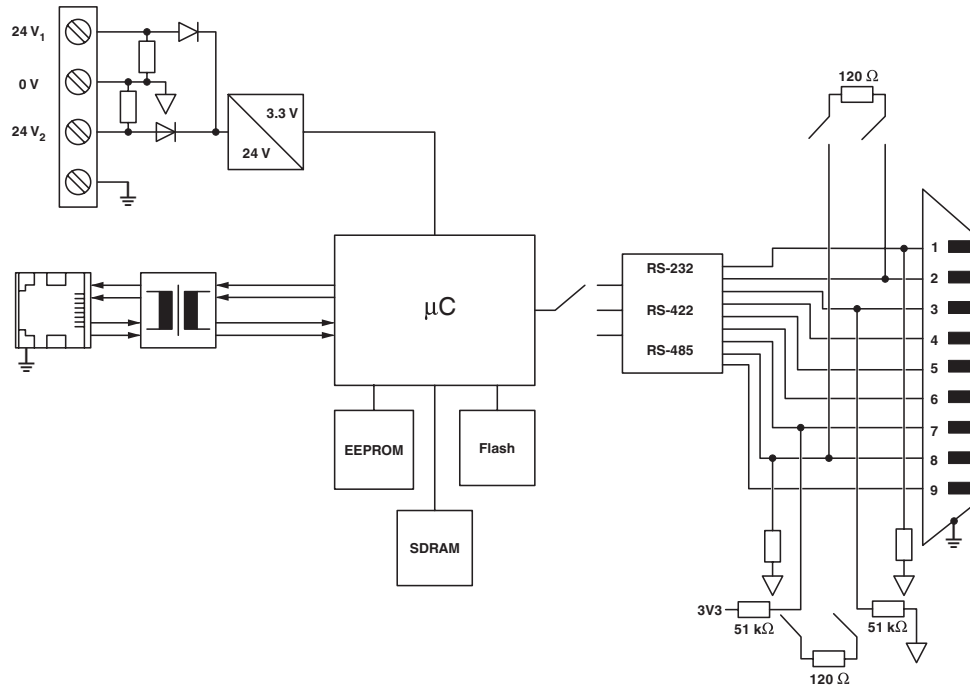
2702769

EI-nr.: 6400497

<https://www.phoenixcontact.com/no/produkter/2702769>

Tegninger

Blokkskjema



GW MODBUS TCP/ASCII 1E/2DB9 - Grensesnittomformere



2702769

EI-nr.: 6400497

<https://www.phoenixcontact.com/no/produkter/2702769>

Godkjenninger

To download certificates, visit the product detail page: <https://www.phoenixcontact.com/no/produkter/2702769>



UL Listed

Godkjennings-ID: E238705



cUL Listed

Godkjennings-ID: E238705



IECEX

Godkjennings-ID: IECEX UL 18.0023X



cUL Listed

Godkjennings-ID: E196811



UL Listed

Godkjennings-ID: E196811



ATEX

Godkjennings-ID: DEMKO 18 ATEX 2026X

GW MODBUS TCP/ASCII 1E/2DB9 - Grensesnittomformere



2702769

EI-nr.: 6400497

<https://www.phoenixcontact.com/no/produkter/2702769>

Klassifiseringer

ECLASS

| | |
|-------------|----------|
| ECLASS-13.0 | 27242208 |
| ECLASS-15.0 | 27242208 |

ETIM

| | |
|----------|----------|
| ETIM 9.0 | EC001423 |
|----------|----------|

UNSPSC

| | |
|-------------|----------|
| UNSPSC 21.0 | 43222600 |
|-------------|----------|

GW MODBUS TCP/ASCII 1E/2DB9 - Grensesnittomformere



2702769

EI-nr.: 6400497

<https://www.phoenixcontact.com/no/produkter/2702769>

Environmental product compliance

EU RoHS

| | |
|--|------------------|
| Oppfyller kravene iht. RoHS-direktivet | Ja, Ingen unntak |
|--|------------------|

China RoHS

| | |
|--|---|
| Environment friendly use period (EFUP) | EFUP-50 Du finner en artikkelrelatert deklarasjonstabell China RoHS på nedlastingsområdet for de forskjellige artiklene, under "produsenterklæring". For artikler med EFUP-E blir ingen China RoHS deklarasjonstabell utstedt, og er ikke nødvendig. |
|--|---|

EU REACH SVHC

| | |
|---|---|
| Henvvisning til REACH-kandidatstoff (CAS-nr.) | Ingen stoff med en masseandel på over 0,1 % |
|---|---|

Phoenix Contact 2026 © - Alle rettigheter forbeholdt
<https://www.phoenixcontact.com>

PHOENIX CONTACT AS
Strømsveien 344
N-1081 Oslo
+47 22 07 68 00
norge@phoenixcontact.com