

GW PL HART4-R-BUS - Protokollomformer



2702879

El-nr.: 4501344

<https://www.phoenixcontact.com/no/produkter/2702879>

Vær oppmerksom på at dataene som er angitt i dette PDF-dokumentet genereres fra vår onlinekatalog. Du finner komplette data i brukerdokumentasjonen. De generelle bruksvilkårene for nedlastinger fra Internett gjelder.

4-kanals HART®-tilleggsmodul med skrutilkobling og 250 Ω indre motstand for inngang



Forretningsinformasjon

Artikkelnummer	2702879
Pakkestørrelse	1 Stk.
Minimum bestillingsmengde	1 Stk.
Rabattgruppe	31NDNC
Produkt nøkkel	DNC322
GTIN	4055626384788
Vekt pr. stk. (inkl. forpakning)	208,1 g
Vekt pr. stk. (ekskl. forpakning)	208,1 g
Tolltariffnummer	85176200
Opprinnelsesland	DE

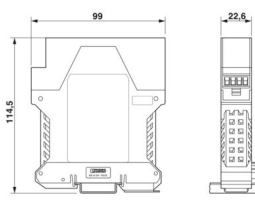
2702879

El-nr.: 4501344

<https://www.phoenixcontact.com/no/produkter/2702879>

Tekniske spesifikasjoner

Dimensjoner

Målskisse	
Bredde	22,5 mm
Høyde	99 mm
Dybde	114,5 mm

Anvisninger

Merknad for bruk

Merknad for bruk	Kun for industriell bruk
------------------	--------------------------

Materialangivelser

Farge	grå
-------	-----

Grensesnitt

Data: HART FSK

Overføringshastighet	1200 b/s
Tilkoblingstype	Skrutilkobling
Antall kanaler	4

Artikkelegenskaper

MTBF	327 År (Siemens modell SN29500, temperatur 40 °C, miljøfaktor 1,5 og belastningsfaktor 50 %)
------	--

Elektriske egenskaper

Prøvespenning datagrensesnitt/forsyning	500 V AC
Prøvespenning datagrensesnitt	500 V AC

Forsyning

Forsyningsspenningsområde	19,2 V DC ... 30 V DC (Tilførsel via buss)
Typisk strømopptak	44 mA (ved 24 V DC)

Miljø- og levetidsbetingelser

Miljøforhold

Beskyttelsesgrad	IP20
Omgivelsestemperatur (drift)	-40 °C ... 70 °C

GW PL HART4-R-BUS - Protokollomformer



2702879

El-nr.: 4501344

<https://www.phoenixcontact.com/no/produkter/2702879>

	-40 °F ... 158 °F
Omgivelsestemperatur (lagring/transport)	-40 °C ... 85 °C

Godkjenninger

Samsvar/godkjenninger

Konformitet	CE-konform
Test for skadelig gass	ISA-S71.04-1985 G3 Harsh Group A

Montering

Monteringstype	Skinneinstallasjon
Monteringsinformasjon	på standardskinne NS 35 i henhold til EN 60715
Monteringsposisjon	vilkårlig
Monteringsskinnemetode som kan benyttes	Monteringsskinne: 35 mm

GW PL HART4-R-BUS - Protokollomformer

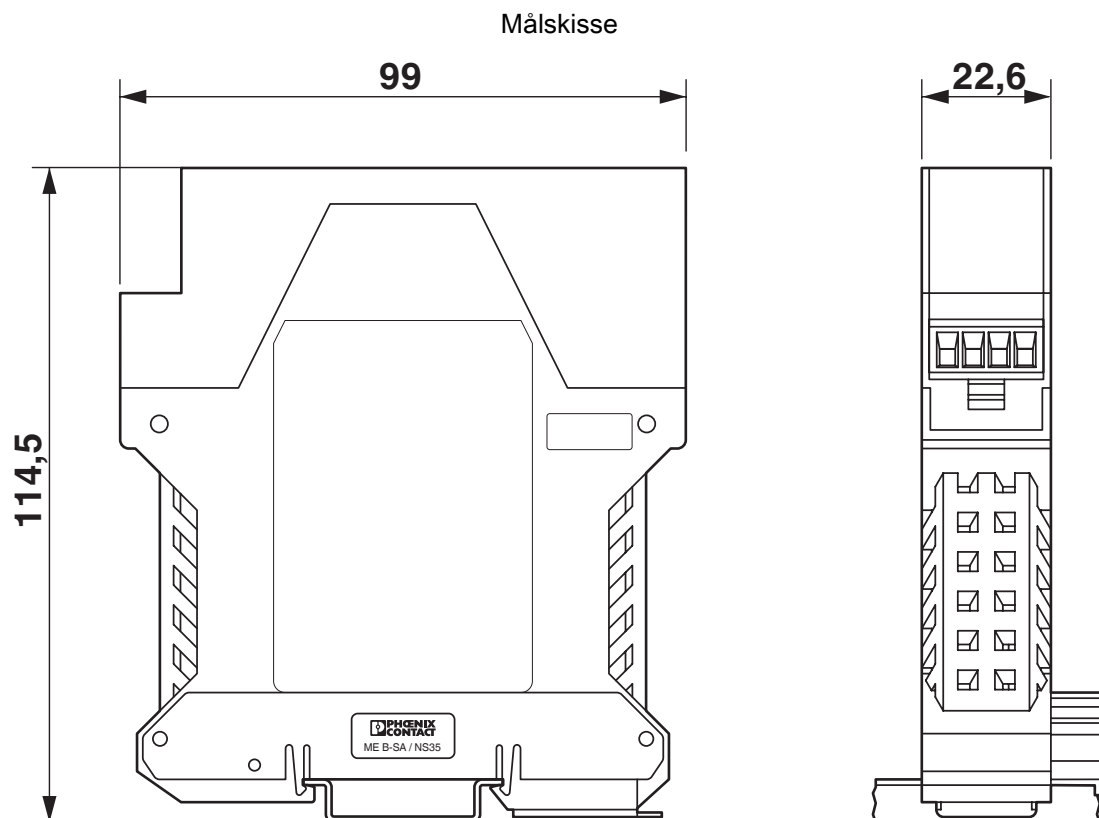
2702879

El-nr.: 4501344

<https://www.phoenixcontact.com/no/produkter/2702879>



Tegninger

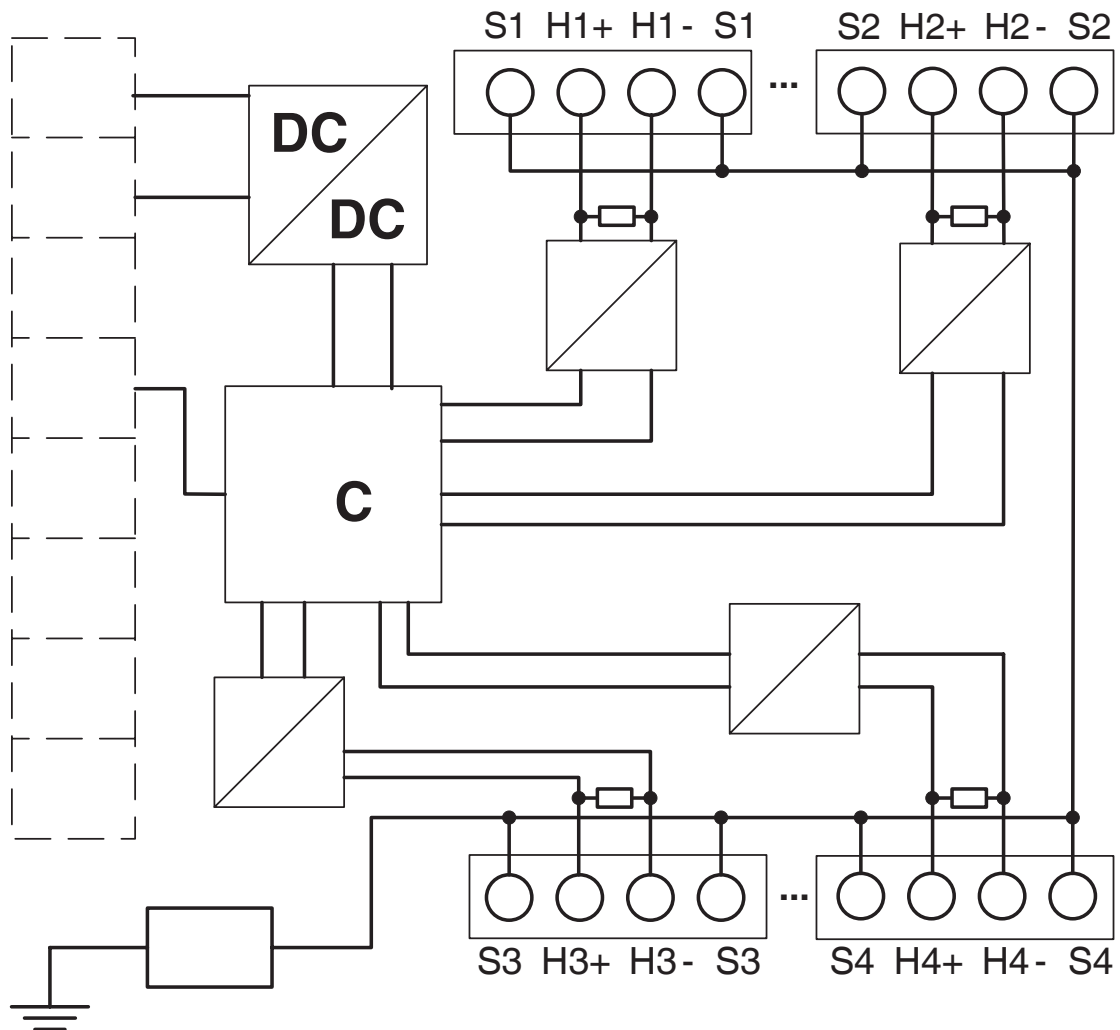


2702879

El-nr.: 4501344

<https://www.phoenixcontact.com/no/produkter/2702879>

Blokkskjema



GW PL HART4-R-BUS - Protokollomformer



2702879

EI-nr.: 4501344

<https://www.phoenixcontact.com/no/produkter/2702879>

Klassifiseringer

ECLASS

ECLASS-13.0	27242208
ECLASS-15.0	27242208

ETIM

ETIM 9.0	EC001423
----------	----------

UNSPSC

UNSPSC 21.0	32151700
-------------	----------

2702879

EI-nr.: 4501344

<https://www.phoenixcontact.com/no/produkter/2702879>

Environmental product compliance

EU RoHS

Oppfyller kravene iht. RoHS-direktivet	Ja, Ingen unntak
--	------------------

China RoHS

Environment friendly use period (EFUP)	EFUP-50 Du finner en artikkelrelatert deklarasjonstabell China RoHS på nedlastingsområdet for de forskjellige artiklene, under "produsenterklæring". For artikler med EFUP-E blir ingen China RoHS deklarasjonstabell utstedt, og er ikke nødvendig.
--	---

EU REACH SVHC

Henviing til REACH-kandidatstoff (CAS-nr.)	Ingen stoff med en masseandel på over 0,1 %
--	---

Phoenix Contact 2026 © - Alle rettigheter forbeholdt
<https://www.phoenixcontact.com>

PHOENIX CONTACT AS
Strømsveien 344
N-1081 Oslo
+47 22 07 68 00
norge@phoenixcontact.com