

# GW PL HART8-R-BUS - Protokollomformer



2702880

El-nr.: 4501345

<https://www.phoenixcontact.com/no/produkter/2702880>

Vær oppmerksom på at dataene som er angitt i dette PDF-dokumentet genereres fra vår onlinekatalog. Du finner komplette data i brukerdokumentasjonen. De generelle bruksvilkårene for nedlastinger fra Internett gjelder.

8-kanals HART®-tilleggsmodul med skrutilkobling og 250  $\Omega$  indre motstand for inngang



## Forretningsinformasjon

Artikkelnummer	2702880
Pakkestørrelse	1 Stk.
Minimum bestillingsmengde	1 Stk.
Rabattgruppe	31NDNC
Produkt nøkkel	DNC322
GTIN	4055626384795
Vekt pr. stk. (inkl. forpakning)	313,6 g
Vekt pr. stk. (ekskl. forpakning)	310 g
Tolltariffnummer	85176200
Opprinnelsesland	DE

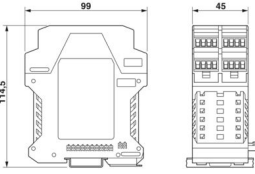
2702880

El-nr.: 4501345

<https://www.phoenixcontact.com/no/produkter/2702880>

## Tekniske spesifikasjoner

### Dimensjoner

Målskisse	
Bredde	45 mm
Høyde	99 mm
Dybde	114,5 mm

### Anvisninger

#### Merknad for bruk

Merknad for bruk	Kun for industriell bruk
------------------	--------------------------

### Materialangivelser

Farge	grå
-------	-----

### Grensesnitt

#### Data: HART FSK

Overføringshastighet	1200 b/s
Tilkoblingstype	Skrutilkobling
Antall kanaler	8

### Artikkelegenskaper

MTBF	272 År (Siemens modell SN29500, temperatur 40 °C, miljøfaktor 1,5 og belastningsfaktor 50 %)
------	--

### Elektriske egenskaper

Prøvespenning datagrensesnitt/forsyning	500 V AC
Prøvespenning datagrensesnitt	500 V AC

#### Forsyning

Typisk strømpoptak	46 mA (ved 24 V DC)
--------------------	---------------------

### Miljø- og levetidsbetingelser

#### Miljøforhold

Beskyttelsesgrad	IP20
Omgivelsestemperatur (drift)	-40 °C ... 70 °C
	-40 °F ... 158 °F

# GW PL HART8-R-BUS - Protokollomformer



2702880

El-nr.: 4501345

<https://www.phoenixcontact.com/no/produkter/2702880>

Omgivelsestemperatur (lagring/transport)	-40 °C ... 85 °C
--	------------------

## Godkjenninger

### Samsvar/godkjenninger

Konformitet	CE-konform
Test for skadelig gass	ISA-S71.04-1985 G3 Harsh Group A

## Montering

Monteringstype	Skinneinstallasjon
Monteringsinformasjon	på standardskinne NS 35 i henhold til EN 60715
Monteringsposisjon	vilkårlig
Monteringsskinne metode som kan benyttes	Monteringsskinne: 35 mm

# GW PL HART8-R-BUS - Protokollomformer

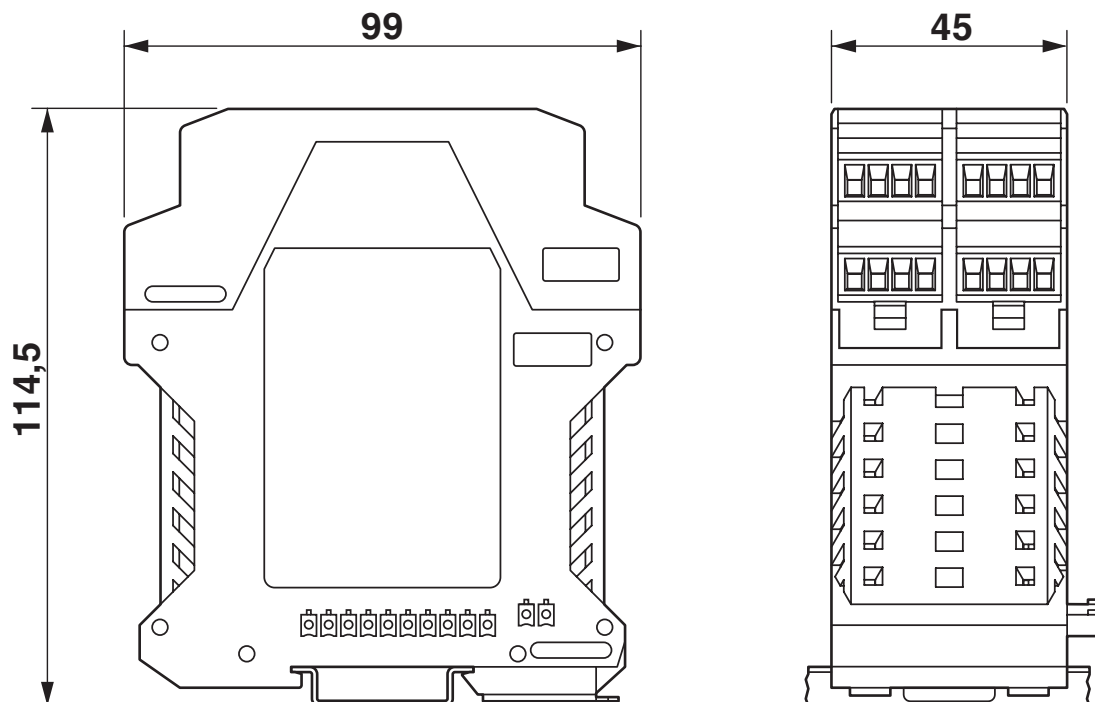
2702880

El-nr.: 4501345

<https://www.phoenixcontact.com/no/produkter/2702880>

## Tegninger

Målskisse

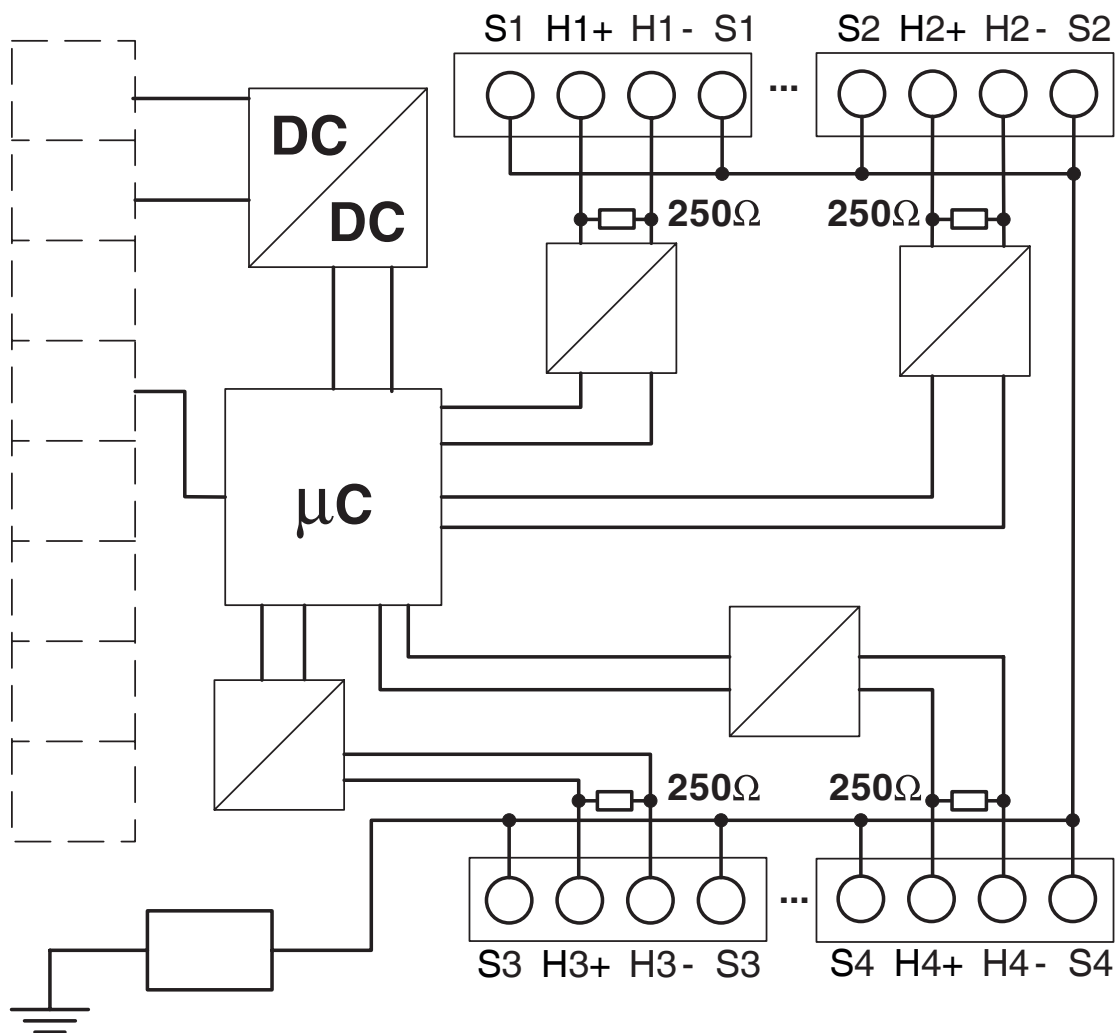


2702880

El-nr.: 4501345

<https://www.phoenixcontact.com/no/produkter/2702880>

Blokkskjema



# GW PL HART8-R-BUS - Protokollomformer



2702880

EI-nr.: 4501345

<https://www.phoenixcontact.com/no/produkter/2702880>

## Klassifiseringer

### ECLASS

ECLASS-13.0	27242208
ECLASS-15.0	27242208

### ETIM

ETIM 9.0	EC001423
----------	----------

### UNSPSC

UNSPSC 21.0	32151700
-------------	----------

2702880

El-nr.: 4501345

<https://www.phoenixcontact.com/no/produkter/2702880>

## Environmental product compliance

### EU RoHS

Oppfyller kravene iht. RoHS-direktivet	Ja, Ingen unntak
--	------------------

### China RoHS

Environment friendly use period (EFUP)	EFUP-50 Du finner en artikkelrelatert deklarasjonstabell China RoHS på nedlastingsområdet for de forskjellige artiklene, under "produsenterklæring". For artikler med EFUP-E blir ingen China RoHS deklarasjonstabell utstedt, og er ikke nødvendig.
--	---

### EU REACH SVHC

Henvvisning til REACH-kandidatstoff (CAS-nr.)	Ingen stoff med en masseandel på over 0,1 %
---	---

Phoenix Contact 2026 © - Alle rettigheter forbeholdt  
<https://www.phoenixcontact.com>

PHOENIX CONTACT AS  
Strømsveien 344  
N-1081 Oslo  
+47 22 07 68 00  
[norge@phoenixcontact.com](mailto:norge@phoenixcontact.com)