

# PSR-MC42-2NO-1DO-24DC-SC - Sikkerhetsrelé



2702901

El-nr.: 4301012

<https://www.phoenixcontact.com/no/produkter/2702901>

Vær oppmerksom på at dataene som er angitt i dette PDF-dokumentet genereres fra vår onlinekatalog. Du finner komplette data i brukerdokumentasjonen. De generelle bruksvilkårene for nedlastinger fra Internett gjelder.



Sikkerhetsrelé med IO-Link for nødstop, beskyttelsesdører og lysporter, opptil SIL 3, Kat. 4, PL e, to sensorkretser, automatisk eller manuell, overvåket start, to aktiveringsstrømkretser, en signalutgang,  $U_S = 24 \text{ V DC}$ , pluggbar skruklemme

## Dine fordeler

- 2 aktiveringsstrømkretser, 1 digital signalutgang
- Diagnosedata via IO-Link kombinert med PSR-CT-sikkerhetsbrytere
- For overvåking av nødstop og beskyttelsesdører samt evaluering av lysporter
- Automatisk og manuell aktivering
- 1- og 2-kanals styring
- 2 sensorkretser
- Opptil kat. 4/PL e etter ISO 13849-1, SIL 3 etter EN IEC 62061, SIL 3 etter IEC 61508

## Forretningsinformasjon

Artikkelnummer	2702901
Pakkestørrelse	1 Stk.
Minimum bestillingsmengde	1 Stk.
Rabattgruppe	31BDNA
Produkt nøkkel	DNA181
GTIN	4055626458540
Vekt pr. stk. (inkl. forpakning)	187,65 g
Vekt pr. stk. (ekskl. forpakning)	157,28 g
Tolltariffnummer	85371098
Opprinnelsesland	DE

2702901

El-nr.: 4301012

<https://www.phoenixcontact.com/no/produkter/2702901>

## Tekniske spesifikasjoner

### Anvisninger

#### Merknad for bruk

Merknad for bruk	Kun for industriell bruk
------------------	--------------------------

### Artikkelegenskaper

Produktserie	PSRmini
Anvendelse	Nødstop
	Beskyttelsesdør
	Lysrist
	magnetbryter
	Transponder
Styring	1- og 2 kanals
Reletype	Elektromekanisk relé med tvangsførte kontakter iht. IEC/EN 61810-3

#### Isolasjonsegenskaper

Overspenningskategori	II
Forurensningsgrad	2

#### Tider

Typisk reaksjonstid	< 220 ms (automatisk start)
	< 175 ms (manuell, overvåket start)
Typ. tiltrekkingstid ved $U_s$	< 250 ms (ved styring over A1)
Typisk løsetid	< 20 ms (ved krav over sensorkretsene)
	< 20 ms (ved krav over A1)
Gjenstarttid	< 1 s (Boot-tid)
Gjenopprettingstid	< 500 ms
Startpulsens varighet	$\geq$ 500 ms (manuell start)

### Elektriske egenskaper

Maksimalt effekttap ved nominelle betingelser	6,45 W ( $U_S = 30$ V, $U_L = 30$ V, $I^2 = 72$ A <sup>2</sup> )
Nominell driftsmodus	100 % ED
Merkeisolasjonsspenning	320 V
Merkestøtspenning/isolering	Se databladet, kapittel «Isolasjonskoordinering».

#### Forsyning

Betegnelsen	L+/L-
Nominell periferforsyningsspenning	24 V DC -20 % / +25 % (Klargjøres via IO-Link-masterens IO-Link-grensesnitt.)
Strømoptak	typ. 16 mA
Beskyttelseskobling	Seriell polaritetsbeskyttelse
	Suppressordiode

2702901

El-nr.: 4301012

<https://www.phoenixcontact.com/no/produkter/2702901>

## Forsyning

Betegnelse	A1/A2
Merke-styrestrømkrets matespenning $U_S$	19,2 V DC ... 30 V DC
Merke-styrestrømkrets matespenning $U_S$	24 V DC -20 % / +25 % (ekstern avsikring)
Merke-styrematestrøm $I_S$	typ. 60 mA
Inngangseffekt på $U_S$	typ. 1,44 W
Innkoblingsstrøm	typ. 2,5 A ( $\Delta t = 500 \mu s$ ved $U_S$ )
Filtertid	1 ms (på A1 ved spenningsfall ved $U_S$ )
Beskyttelseskobling	Seriell polaritetsbeskyttelse Suppressordiode

## Inngangsdata

### Digital: Sensorkrets S0 (S12, S22)

Beskrivelse av inngang	sikkerhetsrettede sensorinnganger
Antall innganger	2
Inngangsspenningsområde "0"-signal	0 V DC ... 5 V DC (S12) For S22, se informasjon i kapitlet "Tilkoblingsvarianter signalgiver".
Inngangsspenningsområde "1"-signal	11 V DC ... 30 V DC
Inngangsstrømområde "0"-signal	0 mA ... 2 mA (S12, S22)
Innkoblingsstrøm	< 5 mA (typ. ved $U_S$ på S12, $\Delta t = 500 \mu s$ ) < 5 mA (typ. ved $U_S$ på S22/24 V, $\Delta t = 500 \mu s$ ) > -5 mA (typ. ved $U_S$ på S22/0 V, $\Delta t = 500 \mu s$ )
Filtertid	maks. 1,5 ms (Testimpulsbredde, low-testimpulser) Testimpulsfrekvens = 5 x testimpulsbredde Deaktiver innkoblingsimpulser ved sikkerhetsapplikasjoner.
Samtidighet	$\infty$
Maks. tillatt total ledningsmotstand	150 $\Omega$
Beskyttelseskobling	Suppressordiode
Strømoptak	< 5 mA (typ. ved $U_S$ på S12) < 5 mA (typ. ved $U_S$ på S22/24 V) > -5 mA (typ. ved $U_S$ på S22/0 V)

### Digital: Sensorkrets S1 (S32, S42)

Beskrivelse av inngang	sikkerhetsrettede sensorinnganger
Antall innganger	2
Inngangsspenningsområde "0"-signal	0 V DC ... 5 V DC
Inngangsspenningsområde "1"-signal	11 V DC ... 30 V DC
Inngangsstrømområde "0"-signal	0 mA ... 2 mA
Innkoblingsstrøm	< 20 mA (typ. ved $U_S$ )
Filtertid	maks. 1,5 ms (Testimpulsbredde, low-testimpulser) Testimpulsfrekvens = 5 x testimpulsbredde

# PSR-MC42-2NO-1DO-24DC-SC - Sikkerhetsrelé



2702901

El-nr.: 4301012

<https://www.phoenixcontact.com/no/produkter/2702901>

	Deaktiver innkoblingsimpulser ved sikkerhetsapplikasjoner.
Samtidighet	$\infty$
Maks. tillatt total ledningsmotstand	150 $\Omega$
Beskyttelseskobling	Suppressordiode
Strømopptak	< 5 mA (typ. ved $U_S$ )

## Digital: Diagnostikkinnang (DGN)

Beskrivelse av inngang	ikke sikkerhetsrelatert
Antall innganger	1
Inngangsspenningsområde	0 V DC ... 30 V DC
Beskyttelseskobling	Suppressordiode
Strømopptak	typ. 30 mA

## Digital: Startkrets (S34)

Beskrivelse av inngang	NPN (manuell start), PNP (automatisk start)
Antall innganger	1
Inngangsspenningsområde "1"-signal	19,2 V DC ... 30 V DC (manuell start, automatisk start: 0 V)
Innkoblingsstrøm	< 10 mA (typ. ved $U_S$ , $\Delta t = 100$ ms)
Maks. tillatt total ledningsmotstand	150 $\Omega$
Beskyttelseskobling	Suppressordiode
Strømopptak	< 5 mA (typ. ved $U_S$ på S34/24 V) > -5 mA (typ. ved $U_S$ på S34/0 V)

## IO-Link

Betegnelse	IO-Link
Overføringshastighet	230 kb/s (COM3)
Syklustid	5 ms
Oppdatering av prosessdata	5 ms
Antall prosessdata	maks. 31 Byte (Inngangsdata) maks. 16 Byte (Utgangsdata)
Beskrivelse av inngang	IO-Link koblings- og kommunikasjonsledning
Antall innganger	1
Tilkoblingstype	Skrutilkobling
Tilkoblingsteknikk	3-leder
Antall porter	1
Porttype	Class A

## Utgangsdata

### Relé: Aktiveringskrets (13/14, 23/24)

Beskrivelse av utgang	sikkerhetsrettede N/O-er henholdsvis 2 NO seriekoblet, uten forsinkelse, potensialfri
Antall utganger	2 (ikke forsinket)
Kontaktutførelse	To aktiverbare utganger
Kontaktmaterial	AgSnO <sub>2</sub>

# PSR-MC42-2NO-1DO-24DC-SC - Sikkerhetsrelé



2702901

El-nr.: 4301012

<https://www.phoenixcontact.com/no/produkter/2702901>

Koblingsspenning	min. 12 V AC/DC
	maks. 250 V AC/DC
Koblingseffekt	min. 60 mW
Innkoblingsstrøm	min. 3 mA
	maks. 6 A
Koblingskapasitet	5 A (AC15)
	4 A (DC13)
Varig grensestrøm	6 A
Kvadr. sumstrøm	72 A <sup>2</sup> (Vær oppmerksom på deratingen)
Koblingsfrekvens	0,1 Hz
Levetid mekanisk	10x 10 <sup>6</sup> koblingsforløp
Utgangssikring	6 A gL / gG
	4 A gL / gG (for Low-Demand-applikasjoner)

Signalisere: M1

Beskrivelse av utgang	PNP
	ikke sikkerhetsrelatert
Antall utganger	1
Spennning	ca. 22 V DC (U <sub>s</sub> - 2 V)
Strøm	maks. 100 mA
Maks. innkoblingsstrøm	500 mA ( $\Delta t = 1$ ms ved U <sub>s</sub> )
Beskyttelseskobling	Suppressordiode

## Tilkoblingsdata

Tilkoblingsteknikk

pluggbar	ja
----------	----

Ledertilkobling

Tilkoblingstype	Skrutilkobling
Ledertverrsnitt entrådet	0,2 mm <sup>2</sup> ... 2,5 mm <sup>2</sup>
Ledertverrsnitt flertrådet	0,2 mm <sup>2</sup> ... 2,5 mm <sup>2</sup>
Ledertverrsnitt AWG	24 ... 12
Avisoleringslengde	7 mm
Skrue	M3
Tiltrekkingsmoment	0,5 Nm ... 0,6 Nm

## Signalisering

Statusindikator	5 x LED (grønn)
Driftspenningsindikator	1 x LED (grønn, gul, rød)

## Dimensjoner

Bredde	17,5 mm
Høyde	112,2 mm

2702901

El-nr.: 4301012

<https://www.phoenixcontact.com/no/produkter/2702901>

Dybde	114,5 mm
-------	----------

### Materialangivelser

Farge (Hus)	gul (RAL 1018)
Husmateriale	PA

### Karakteristikker

#### Sikkerhetstekniske data

Stoppkategori	0
---------------	---

#### Sikkerhetstekniske data: EN ISO 13849

Performance level (PL)	e (4 A DC13; 5 A AC15; 8760 koblingsforløp/år)
------------------------	--

#### Sikkerhetstekniske data: IEC 61508 - High-Demand

Safety Integrity Level (SIL)	3
------------------------------	---

#### Sikkerhetstekniske data: IEC 61508 - Low-Demand

Safety Integrity Level (SIL)	3
------------------------------	---

#### Sikkerhetstekniske data: EN IEC 62061

Safety Integrity Level (SIL)	3
------------------------------	---

### Miljø- og levetidsbetingelser

#### Miljøforhold

Beskyttelsesgrad	IP20
Beskyttelsesgrad, monteringssted min.	IP54
Omgivelsestemperatur (drift)	-25 °C ... 60 °C (Vær oppmerksom på deratingen)
Omgivelsestemperatur (lagring/transport)	-40 °C ... 85 °C
Innsatshøyde	≤ 2000 m (via NN)
Maks. tillatt luftfuktighet (lagring/transport)	75 % (gjennomsnittlig, 85 % av og til, ingen kondensering)
Maks. tillatt luftfuktighet (drift)	75 % (gjennomsnittlig, 85 % av og til, ingen kondensering)
Slag	15g
Vibrasjoner (drift)	10 Hz ... 150 Hz, amplitude 0,15 mm, 2 g

### Godkjenninger

#### CE

Merking	CE-samsvar
---------	------------

### Montering

Monteringstype	Skinneinstallasjon
Monteringsinformasjon	Se deratingkurve
Monteringsposisjon	vertikal eller horisontal

# PSR-MC42-2NO-1DO-24DC-SC - Sikkerhetsrelé

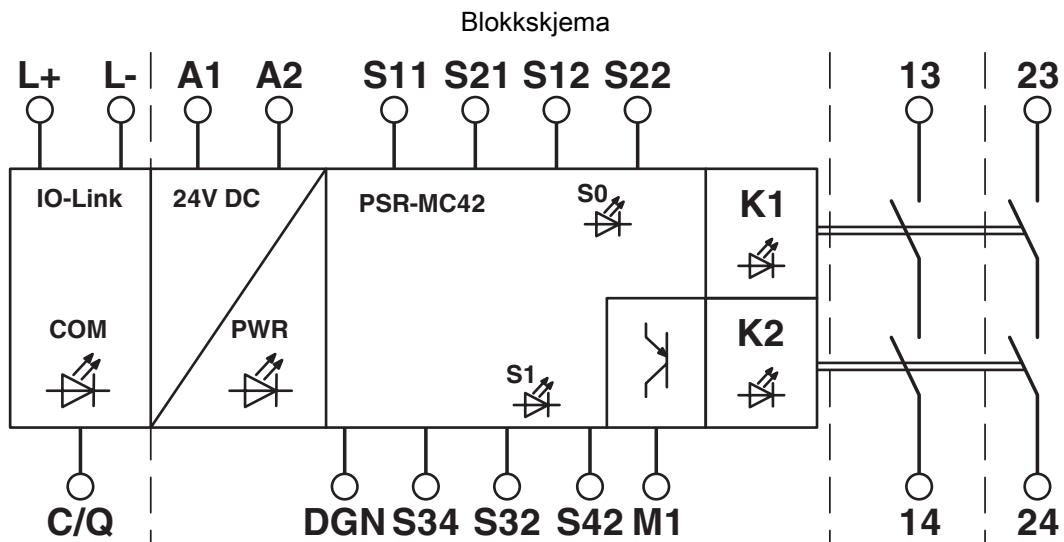
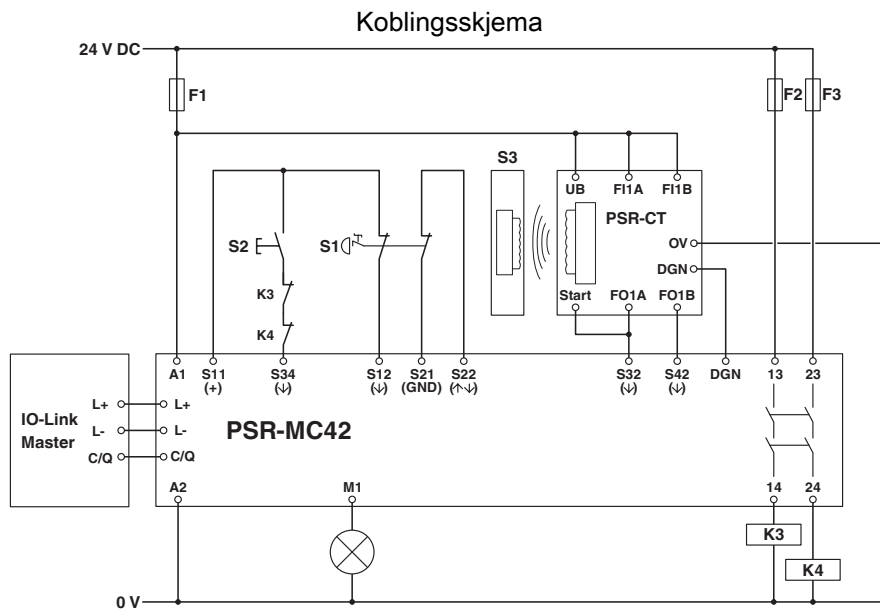


2702901

El-nr.: 4301012

<https://www.phoenixcontact.com/no/produkter/2702901>

## Tegninger



Blokk skjema

# PSR-MC42-2NO-1DO-24DC-SC - Sikkerhetsrelé



2702901

El-nr.: 4301012

<https://www.phoenixcontact.com/no/produkter/2702901>

## Godkjenninger

🔗 To download certificates, visit the product detail page: <https://www.phoenixcontact.com/no/produkter/2702901>



**cULus Listed**

Godkjennings-ID: E140324



**Functional Safety**

Godkjennings-ID: 01/205/5677.02/24

# PSR-MC42-2NO-1DO-24DC-SC - Sikkerhetsrelé



2702901

El-nr.: 4301012

<https://www.phoenixcontact.com/no/produkter/2702901>

## Klassifiseringer

### ECLASS

ECLASS-13.0	27371819
ECLASS-15.0	27371819
ECLASS-15.0 ASSET	27250101

### ETIM

ETIM 10.0	EC001449
-----------	----------

### UNSPSC

UNSPSC 21.0	39122200
-------------	----------

2702901

El-nr.: 4301012

<https://www.phoenixcontact.com/no/produkter/2702901>

## Environmental product compliance

### EU RoHS

Oppfyller kravene iht. RoHS-direktivet	Ja
unntak så sant de er kjente	7(a), 7(c)-I

### China RoHS

Environment friendly use period (EFUP)	EFUP-50
	Du finner en artikkelrelatert deklarasjonstabell China RoHS på nedlastingsområdet for de forskjellige artiklene, under "produsenterklæring". For artikler med EFUP-E blir ingen China RoHS deklarasjonstabell utstedt, og er ikke nødvendig.

### EU REACH SVHC

Henvising til REACH-kandidatstoff (CAS-nr.)	Lead(CAS-nr.: 7439-92-1)
SCIP	06c37c05-4d86-4236-997e-0585da70bfa9

Phoenix Contact 2026 © - Alle rettigheter forbeholdt  
<https://www.phoenixcontact.com>

PHOENIX CONTACT AS  
Strømsveien 344  
N-1081 Oslo  
+47 22 07 68 00  
[norge@phoenixcontact.com](mailto:norge@phoenixcontact.com)