

# FL SWITCH 2214-2FX SM - Industrial Ethernet Switch



2702906

El-nr.: 6400510

<https://www.phoenixcontact.com/no/produkter/2702906>

Vær oppmerksom på at dataene som er angitt i dette PDF-dokumentet genereres fra vår onlinekatalog. Du finner komplette data i brukerdokumentasjonen. De generelle bruksvilkårene for nedlastinger fra Internett gjelder.



Managed Switch 2000 serie, 14 RJ45-porter 10/100 MBit/s, 2 SC singlemode 100 MBit/s, beskyttelsesgrad: IP20, Omgivelsestemperatur (drift): -40 °C ... 70 °C, Forsyningsspenningsområde: 12 V DC ... 57 V DC, PROFINET Conformance Class B, Utvidet temperaturområde, Utviklingsprosessen er sertifisert iht. IEC 62443-4-1, Produkt sertifisert iht. IEC 62443-4-2

## Dine fordeler

- DHCP Client, DHCP Server (pool-basert og port-basert), DHCP Option 82
- VLAN
- MRP (Client og Manager)
- Omgivelsestemperatur -40 °C ... 75 °C
- RSTP
- Web-based management, SNMP
- Konfigurasjonsminne
- Rask og enkel oppstart og konfigurering med programmet FL NETWORK MANAGER
- Egnert for PROFINET- og EtherNet/IP™-nettverk

## Forretningsinformasjon

Artikkelnummer	2702906
Pakkestørrelse	1 Stk.
Minimum bestillingsmengde	1 Stk.
Rabattgruppe	31NDN1
Produktnøkkel	DNN121
GTIN	4055626397306
Vekt pr. stk. (inkl. forpakning)	675,8 g
Vekt pr. stk. (ekskl. forpakning)	470 g
Tolltariffnummer	85176200
Opprinnelsesland	DE

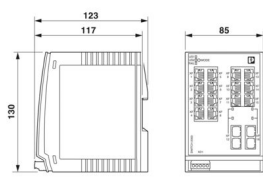
2702906

El-nr.: 6400510

<https://www.phoenixcontact.com/no/produkter/2702906>

## Tekniske spesifikasjoner

### Dimensjoner

Målskisse	
Bredde	85 mm
Høyde	130 mm
Dybde	119 mm

### Anvisninger

Generelt	Telefonstøtte og støtte på stedet (kostnadspliktig)
Merknad for bruk	
Merknad for bruk	Kun for industriell bruk

### Materialangivelser

Husmateriale	Polykarbonat fiberforsterket
--------------	------------------------------

### Montering

Monteringstype	Skinneinstallasjon
----------------	--------------------

### Grensesnitt

#### Ethernet (RJ45)

Tilkoblingstype	RJ45
Merknad til tilkoblingstype	Autonegotiation og autocrossing
Overføringshastighet	10/100 MBit/s
Overføringsfysikk	Kobber
Overføringslengde	100 m (pr. segment)
Signal-LED-er	Datamottak, link status
Antall kanaler	14 (RJ45-porter)

#### Ethernet fiberoptiske ledere

Antall grensesnitt	2
Tilkoblingstype	SC
Overføringshastighet	100 MBit/s (fulldupleks)
Min. sendeeffekt	-15 dBm
Maks. sendeeffekt	-7 dBm
Min. mottakerømfintlighet	-34 dBm
Maks. mottakerømfintlighet	-3 dBm

# FL SWITCH 2214-2FX SM - Industrial Ethernet Switch



2702906

El-nr.: 6400510

<https://www.phoenixcontact.com/no/produkter/2702906>

Overføringsfysikk	Singlemode-glassfiber
Overføringslengde	36000 m (Glassfiber med F-G 9/125 0,36 dB/km)
	32000 m (Glassfiber med F-G 9/125 0,4 dB/km)
	26000 m (Glassfiber med F-G 9/125 0,5 dB/km)
Bølgelengde	1300 nm
Signal-LED-er	Datamottak, link status
Antall kanaler	2 (SC singlemode)

## Utgangsdata

Digital:

Betegnelse utgang	Alarmutgang
-------------------	-------------

## Artikkelegenskaper

Produktserie	Managed Switch 2000
Byggform	Byggform "book"
MTTF	264,71 År (SN 29500 standard, temperatur 25 °C, arbeidssyklus 21 %)
	135,79 År (SN 29500 standard, temperatur 40 °C, arbeidssyklus 34,25 %)
	18,92 År (SN 29500 standard, temperatur 55 °C, arbeidssyklus 100 %)
Spesielle egenskaper	Utvidet temperaturområde
	Utviklingsprosessen er sertifisert iht. IEC 62443-4-1
	Produkt sertifisert iht. IEC 62443-4-2
Signalforsinkelse	≥ 6,5 µs (Store-and-Forward-modus, 10/100 Mbit/s, avhengig av frame størrelse)

## Isolasjonsegenskaper

Beskyttelsesklasse	III (VDE 0106)
Forurensningsgrad	2

## Switch-funksjoner

Diagnostikkfunksjoner	RMON History
	LLDP (Link Layer Discovery Protocol)
	SNMP-Traps
	N:1-Portmirroring
	ACD (Address Conflict Detection)
	SysLog
	CRC-Surveillance
Grunnleggende funksjoner	Store and Forward Switch, standardkonform iht. IEEE 802.3
Signalkontakt styrespenning	typ. 24 V DC
PROFINET Conformance-klasse	Conformance Class B
PROFINET utstyrsfunksjon	PROFINET Device
	Fast Startup

2702906

El-nr.: 6400510

<https://www.phoenixcontact.com/no/produkter/2702906>

Filterfunksjoner	Quality of Service (8 prioritetsklasser)
	Class of Service
	DiffServ/DSCP
	Port-Priorisering
	VLAN (opptil 32 VLANs)
	IGMP Snooping/Querier (v1/v2)
	Auto-Query-Port
	Extended Multicast Filtering
IP-parametrisering	DHCP-klient
	DHCP Option 82 (Relay Agent)
	DHCP-Server (pool-basert, port-basert)
	BootP
	DCP (Discovery and Configuration Protocol)
MAC adressedatabell	8k
Management	Web-based management (HTTP/HTTPS)
	Rollebasert User Management (LDAP, RADIUS)
	SNMPv1/v2/v3
	Command Line Interface (Telnet, SSH)
Redundans	MRP (Media Redundancy Protocol)
	RSTP (Rapid Spanning Tree Protocol)
	FRD (Fast Ring Detection)
	Large Tree Support
	LACP (Link Aggregation Control Protocol)
	PROFINET S2-systemredundans
Status- og diagnostikkvisninger	Lysdioder: US1, US2 (spenningsforsyning), Fail (alarmkontakt), henholdsvis to lysdioder pr. Ethernet-port (Link/Activity og Speed)
Flere funksjoner	Overføring fra MMS & GOOSE (IEC 61850-8-1)
	Overføring fra Modbus/TCP
Tidssynkronisering	SNTP (Simple Network Time Protocol)
Security-funksjoner	
Port Security	MAC-based, RADIUS (IEEE 802.1X), MAC Authentication Bypass
Grunnleggende funksjoner	Store and Forward Switch, standardkonform iht. IEEE 802.3

## Elektriske egenskaper

Strømforbruk	375 mA
Lokal diagnostikk	US1/2 Forsyningsspenning US1, US2 LED grønn
	FAIL div. LED rød
	LINK Linkstatus LED grønn
Maksimalt effekttap ved nominelle betingelser	13,2 W ( $U_S = \text{Min}$ , $T_{\text{amb}} = \text{Max}$ , $DO_1 = \text{Max}$ )
Prøveavstand	24 V forsyning / funksjonsjord 500 V DC 1 min
	Ethernet-grensesnitt / Alle andre potensial 2,25 kV DC 1 min

# FL SWITCH 2214-2FX SM - Industrial Ethernet Switch



2702906

El-nr.: 6400510

<https://www.phoenixcontact.com/no/produkter/2702906>

Overføringsmedium	Kobber
	FO

## Forsyning

Forsyningsspenning (DC)	24 V DC (redundant)
Forsyningsspenningsområde	12 V DC ... 57 V DC
Tilkobling forsyning	via COMBICON, maks. ledertverrsnitt 1,5 mm <sup>2</sup>
Restripple	3,6 V <sub>PP</sub> (innenfor tillatt spenningsområde)
Maksimalt strømopptak	1,8 A (U <sub>S</sub> = Min, T <sub>amb</sub> = Max, DO <sub>I</sub> = Max)
Typisk strømopptak	375 mA (ved U <sub>S</sub> = 24 V DC og 25 °C omgivelsestemperatur)
Strømforbruk	375 mA

## Funksjon

Signalkontakt styrespennning	typ. 24 V DC
------------------------------	--------------

## Tilkoblingsdata

Tilkoblingstype	Push-in-fjærtilkobling
Merknad til tilkoblingstype	Bruk bare kobberledninger med tillatt temperaturområde (-40 °C . . 75 °C) som tilkoblingskabler
Ledertverrsnitt entrådet	0,25 mm <sup>2</sup> ... 1,5 mm <sup>2</sup>
Ledertverrsnitt flertrådet	0,25 mm <sup>2</sup> ... 1,5 mm <sup>2</sup>
Ledertverrsnitt AWG	24 ... 16
Avisoleringslengde	9 mm

## Miljø- og levetidsbetingelser

### Miljøforhold

Beskyttelsesgrad	IP20
Omgivelsestemperatur (drift)	-40 °C ... 70 °C
Omgivelsestemperatur (lagring/transport)	-40 °C ... 85 °C
Tillatt luftfuktighet (drift)	10 % ... 95 % (ingen dugging)
Tillatt luftfuktighet (lagring/transport)	10 % ... 95 % (ingen dugging)
Støt (drift)	30g (EN 60068-2-27)
Vibrasjoner (drift)	iht. IEC 60068-2-6: 5g, 150 Hz
Luftrykk (drift)	80 kPa ... 110 kPa opptil 2000 m over havet (uten derating)
Luftrykk (lagring/transport)	79 kPa ... 108 kPa opptil 2000 m over havet (uten derating)

## Standarder og bestemmelser

Fri for substanser som kan skade lakk	Ja
---------------------------------------	----

## Godkjenninger

Godkjennelse for skipsbygging	Testet i samsvar med IEC 60945 og IACS E10
-------------------------------	--

## ATEX

Merking	⊕ II 3 G Ex ec IIC T4 Gc
---------	--------------------------

# FL SWITCH 2214-2FX SM - Industrial Ethernet Switch



2702906

El-nr.: 6400510

<https://www.phoenixcontact.com/no/produkter/2702906>

Sertifikat	DEMKO 16 ATEX 1709X
<b>IECEX</b>	
Merking	Ex ec IIC T4 Gc
Sertifikat	IECEX ULD 16.0018 X
<b>UL, USA / Canada</b>	
Merking	cULus
<b>UL Ex, USA / Canada</b>	
Merking	Class I, Division 2, Groups A, B, C og D, T4 Class I, Zone 2, AEx ec IIC T4 Ex ec IIC T4 Gc X
Sertifikat	E366272
Merk	UL 60079-0 Ed. 6 / UL 60079-7 Ed. 5, CSA 22.2 No. 60079-0 Ed. 3 / CSA C22.2 No. 60079-7 Ed. 2
<b>EAC Ex</b>	
Merking	2Ex e IIC T4 Gc X
Sertifikat	RU C-DE.HB49.B.00118/21
For EAC Ex gjelder fortsatt følgende:	
Merking	Ved installering må du bruke et egnet, godkjent hus med minimum kapslingsgrad IP66. Huset/automasjonskapet må ha en advarsel med forbud mot åpning på eksplosjonsfarlig område. Bruk av utstyr er tillatt dersom alle optiske porter er tilkoblet eller lukket med dekkpluggene som følger med.
<b>CCC / China-Ex</b>	
Merking	Ex ec IIC T4 Gc
Sertifikat	2022122310115629
<b>Test for skadelig gass</b>	
Merking	ISA S71.04.2013 G3 Harsh Group A
<b>UKCA Ex (UKEX)</b>	
Merking	⊕ II 3 G Ex ec IIC T4 Gc
Sertifikat	PxCIMA22UKEX2702910X
<b>Skipsbyggingsdata</b>	
Temperature	B
Humidity	B
Vibrasjon	A
EMC	B
Enclosure	Required protection according to the Rules shall be provided upon installation on board

2702906

El-nr.: 6400510

<https://www.phoenixcontact.com/no/produkter/2702906>

## EMC-data

Elektromagnetisk kompatibilitet	I samsvar med EMC-direktiv 2014/30/EU
konformitet med EMC-retningslinjer	EN 61000-6-2 EN 61000-4-2 (ESD) Kriterium B
	EN 61000-6-2 EN 61000-4-3 (Elektromagnetiske felter) Kriterium A
	EN 61000-6-2 EN 61000-4-4 (EFT/Burst) Kriterium A
	EN 61000-6-2 EN 61000-4-5 (surge) Kriterium A
	EN 61000-6-2 EN 61000-4-6 (ledningsførte støyvariabler) Kriterium A
	EN 61000-6-2 EN 61000-6-4 (støyemisjon) Klasse A
	EN 61000-6-2 EN 61000-6-4 (ledningsbasert støyemisjon) Klasse A
Støyfasthet	EN 61000-6-2

## Støyemisjon

Standarder/bestemmelser	EN 61000-6-4
-------------------------	--------------

## Systemegenskaper

### Funksjoner

Grunnleggende funksjoner	Store and Forward Switch, standardkonform iht. IEEE 802.3
--------------------------	---

## Signalisering

Statusindikator	Lysdioder: US1, US2 (spenningsforsyning), Fail (alarmkontakt), henholdsvis to lysdioder pr. Ethernet-port (Link/Activity og Speed)
-----------------	--

# FL SWITCH 2214-2FX SM - Industrial Ethernet Switch



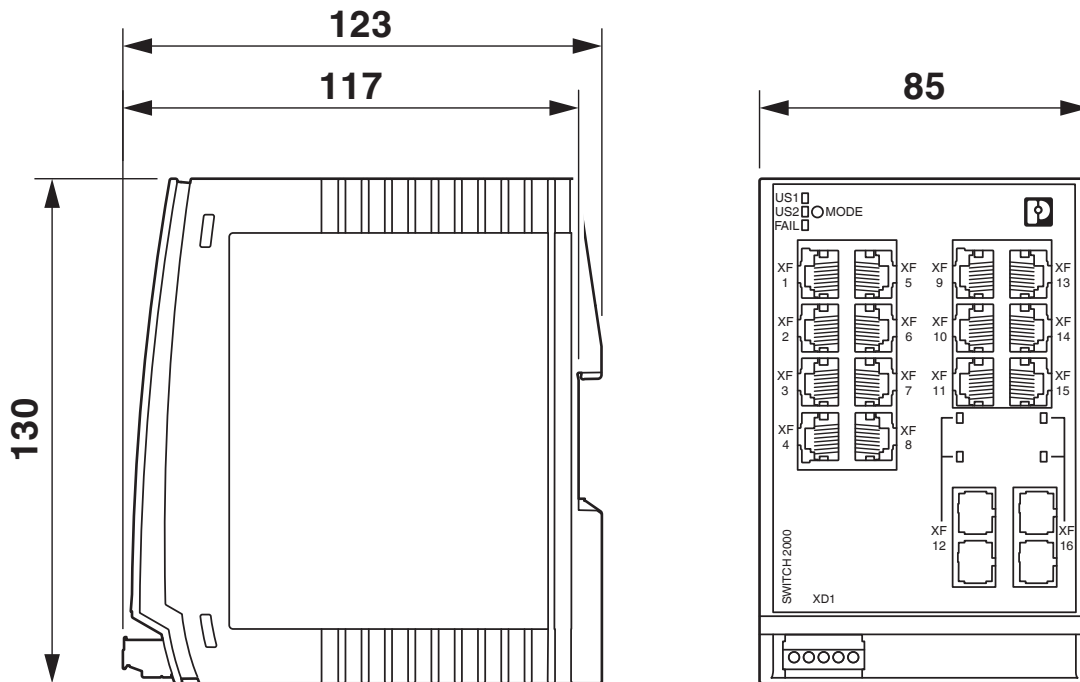
2702906

El-nr.: 6400510

<https://www.phoenixcontact.com/no/produkter/2702906>

## Tegninger

Målskisse



# FL SWITCH 2214-2FX SM - Industrial Ethernet Switch



2702906

El-nr.: 6400510

<https://www.phoenixcontact.com/no/produkter/2702906>

## Godkjenninger

🔗 To download certificates, visit the product detail page: <https://www.phoenixcontact.com/no/produkter/2702906>



**DNV GL**

Godkjennings-ID: TAA00000YV



**LR**

Godkjennings-ID: LR22250919TA



**NK**

Godkjennings-ID: TA24215M



**BV**

Godkjennings-ID: 48146\_B1 BV

**BSH**

Godkjennings-ID: 1045



**RINA**

Godkjennings-ID: ELE014724XG001

**ABS**

Godkjennings-ID: 21\_2066186\_1\_PDA



**cULus Listed**

Godkjennings-ID: E238705

**Cybersecurity Certificate**

Godkjennings-ID: 968 CSP 1043.00 25



**IECEX**

Godkjennings-ID: IECEX ULD 16.0018X



**cUL Listed**

Godkjennings-ID: E366272

# FL SWITCH 2214-2FX SM - Industrial Ethernet Switch



2702906

EI-nr.: 6400510

<https://www.phoenixcontact.com/no/produkter/2702906>



**ATEX**

Godkjennings-ID: DEMKO 16 ATEX 1709X



**CCC**

Godkjennings-ID: 2022122310115629

# FL SWITCH 2214-2FX SM - Industrial Ethernet Switch



2702906

EI-nr.: 6400510

<https://www.phoenixcontact.com/no/produkter/2702906>

## Klassifiseringer

### ECLASS

ECLASS-13.0	19170401
ECLASS-15.0	19170401

### ETIM

ETIM 10.0	EC000734
-----------	----------

### UNSPSC

UNSPSC 21.0	43222600
-------------	----------

2702906

EI-nr.: 6400510

<https://www.phoenixcontact.com/no/produkter/2702906>

## Environmental product compliance

### EU RoHS

Oppfyller kravene iht. RoHS-direktivet	Ja
unntak så sant de er kjente	7(a), 7(c)-I

### China RoHS

Environment friendly use period (EFUP)	EFUP-50 Du finner en artikkelrelatert deklarasjonstabell China RoHS på nedlastingsområdet for de forskjellige artiklene, under "produsenterklæring". For artikler med EFUP-E blir ingen China RoHS deklarasjonstabell utstedt, og er ikke nødvendig.
--	---

### EU REACH SVHC

Henvvisning til REACH-kandidatstoff (CAS-nr.)	Lead(CAS-nr.: 7439-92-1)
SCIP	57344a14-f6fb-48f0-abc4-aa8e7db014f7

Phoenix Contact 2026 © - Alle rettigheter forbeholdt  
<https://www.phoenixcontact.com>

PHOENIX CONTACT AS  
Strømsveien 344  
N-1081 Oslo  
+47 22 07 68 00  
[norge@phoenixcontact.com](mailto:norge@phoenixcontact.com)