

INJ 1010 - Injektor



2703007

El-nr.: 6902690

<https://www.phoenixcontact.com/no/produkter/2703007>

Vær oppmerksom på at dataene som er angitt i dette PDF-dokumentet genereres fra vår onlinekatalog. Du finner komplette data i brukerdokumentasjonen. De generelle bruksvilkårene for nedlastinger fra Internett gjelder.



PoE-injektor, 60 W, to RJ45-båssinger, 10/100/1000 mbps, skinnemontering, IP20

Produktbeskrivelse

Midspan-injektorene forbinder Ethernet-enheter uten PoE (f.eks. switcher) med PoE-egnet sluttutstyr (f.eks. IP-kameraer). Injektoren som Power Sourcing Equipment (PSE) forsyner en Powered Device (PD) med nødvendig energi via datakabelen. Injektor og sluttutstyr avklarer effektbehovet selvstendig.

Dine fordeler

- Utvidet forsyningsspenningsområde 18 V DC ... 57 V DC, redundant
- 10/100/1000 mb/s
- Montering på monteringskinne
- Sikker skjermforbindelse på jordpotensial

Forretningsinformasjon

| | |
|-----------------------------------|---------------|
| Artikkelnummer | 2703007 |
| Pakkestørrelse | 1 Stk. |
| Minimum bestillingsmengde | 1 Stk. |
| Rabattgruppe | 31NDNC |
| Produktnøkkel | DNC351 |
| GTIN | 4055626462950 |
| Vekt pr. stk. (inkl. forpakning) | 394,5 g |
| Vekt pr. stk. (ekskl. forpakning) | 249,2 g |
| Tolltariffnummer | 85044083 |
| Opprinnelsesland | TW |

INJ 1010 - Injektor

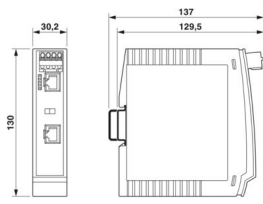
2703007

El-nr.: 6902690

<https://www.phoenixcontact.com/no/produkter/2703007>

Tekniske spesifikasjoner

Dimensjoner

| | |
|-----------|--|
| Målskisse |  |
| Bredde | 30,2 mm |
| Høyde | 130 mm |
| Dybde | 120 mm |

Anvisninger

Merknad for bruk

| | |
|------------------|--------------------------|
| Merknad for bruk | Kun for industriell bruk |
|------------------|--------------------------|

Materialangivelser

| | |
|--------------|------------|
| Farge | grå |
| Husmateriale | Kunststoff |

Montering

| | |
|--------------------|-----------------|
| Monteringstype | Skinnemontering |
| Monteringsposisjon | vertikal |

Grensesnitt

| | |
|--------------------------|---|
| Grunnleggende funksjoner | PSE/Midspan, i henhold til IEEE 802.3af, at |
|--------------------------|---|

Data: Power over Ethernet

| | |
|------------------------------|------------------------------|
| Seriell overføringshastighet | 10/100/1000 Mbit/s |
| Tilkoblingstype | RJ45-bøsning |
| Antall kanaler | 1 |
| Poltilordning | 1:1 |
| Overføringslengde | 100 m (inkl. patchledninger) |
| Nominell utgangsspenning | 54 V DC (PoE) |
| Utgangseffekt | 60 W |

Data: Ethernet

| | |
|-----------------|------------|
| Tilkoblingstype | RJ45 CAT5e |
|-----------------|------------|

Artikkelgenskaper

| | |
|------|---|
| MTTF | 133,8 År (Standard MIL-HDBK-217F, temperatur 25 °C, driftssyklus 100 %) |
|------|---|

INJ 1010 - Injektor



2703007

El-nr.: 6902690

<https://www.phoenixcontact.com/no/produkter/2703007>

Funksjoner

| | |
|--------------------------|---|
| Grunnleggende funksjoner | PSE/Midspan, i henhold til IEEE 802.3af, at |
|--------------------------|---|

Security-funksjoner

| | |
|--------------------------|---|
| Grunnleggende funksjoner | PSE/Midspan, i henhold til IEEE 802.3af, at |
|--------------------------|---|

Elektriske egenskaper

| | |
|---|---------|
| Maksimalt effekttap ved nominelle betingelser | 65,52 W |
|---|---------|

Forsyning

| | |
|-----------------------------|--|
| Forsyningsspenningsområde | 18 V DC ... 57 V DC (Vanlige posisjoner) |
| | 24 V DC ... 48 V DC (Ex-områder) |
| Nominell forsyningsspenning | 24 V DC |
| | 48 V DC |
| Maksimalt strømoptak | 4,2 A |
| | 2,73 A (24 V DC) |
| | 1,34 A (48 V DC) |
| Effekttopptak | ≤ 75 W |
| Beskyttelseskobling | Polaritetsbeskyttelse |

Tilkoblingsdata

Forsyning

| | |
|--|---|
| Ledertverrsnitt flertrådet med endehylse, uten kunststoffhylse | 0,25 mm ² ... 2,5 mm ² |
| Ledertverrsnitt flertrådet med endehylse, med kunststoffhylse | 0,25 mm ² ... 2,5 mm ² |
| Ledertverrsnitt flertrådet | 0,20 mm ² ... 2,50 mm ² |
| Ledertverrsnitt entrådet | 0,20 mm ² ... 2,50 mm ² |
| Ledertverrsnitt AWG | 20 ... 12 |

Miljø- og levetidsbetingelser

Miljøforhold

| | |
|--|--|
| Beskyttelsesgrad | IP20 (Ingen UL-sertifisering) |
| Omgivelsestemperatur (drift) | 0 °C ... 60 °C |
| Omgivelsestemperatur (lagring/transport) | -40 °C ... 85 °C |
| Høydenivå | ≤ 5000 m (Begrensninger, se produsenterklæringen for drift i høyder) |
| | ≤ 2000 m (i henhold til UL-godkjenning) |
| Tillatt luftfuktighet (drift) | 10 % ... 95 % (ingen dugging) |

Godkjenninger

CE

| | |
|---------|------------|
| Merking | CE-samsvar |
|---------|------------|

UL, USA / Canada

INJ 1010 - Injektor



2703007

El-nr.: 6902690

<https://www.phoenixcontact.com/no/produkter/2703007>

| | |
|------------------------|---------------------------------------|
| Merking | Class I, Div. 2, Groups A, B, C, D T4 |
| Test for skadelig gass | |
| Merking | ISA-S71.04-1985 G3 Harsh Group A |

EMC-data

| | |
|---------------------------------|---------------------------------------|
| Elektromagnetisk kompatibilitet | I samsvar med EMC-direktiv 2014/30/EU |
|---------------------------------|---------------------------------------|

Utlading av statisk elektrisitet

| | |
|-------------------------|--------------|
| Standarder/bestemmelser | EN 61000-4-2 |
|-------------------------|--------------|

Utlading av statisk elektrisitet

| | |
|--------------------|-------------------------------|
| Kontaktutlading | ± 6 kV (Teststyrkegrad 3) |
| Luftutlading | ± 8 kV (Teststyrkegrad 3) |
| Indirekte utlading | ± 6 kV |
| Merknad | Kriterium B |

Elektromagnetisk HF-felt

| | |
|-------------------------|--------------|
| Standarder/bestemmelser | EN 61000-4-3 |
|-------------------------|--------------|

Elektromagnetisk HF-felt

| | |
|----------------|-------------------------------------|
| Frekvensområde | 80 MHz ... 3 GHz (Teststyrkegrad 3) |
| Feltstyrke | 10 V/m |
| Merknad | Kriterium A |

Raske transienter (burst)

| | |
|-------------------------|--------------|
| Standarder/bestemmelser | EN 61000-4-4 |
|-------------------------|--------------|

Raske transienter (burst)

| | |
|---------|-------------------------|
| Inngang | $\pm 2,2$ kV (1 minutt) |
| Signal | $\pm 2,2$ kV (1 minutt) |
| Merknad | Kriterium B |

Støtstrømbelastning (Surge)

| | |
|-------------------------|--------------|
| Standarder/bestemmelser | EN 61000-4-5 |
|-------------------------|--------------|

Støtstrømbelastning (Surge)

| | |
|---------|---|
| Inngang | $\pm 0,5$ kV |
| Signal | ± 1 kV (Dataledning, asymmetrisk) ± 2 kV (Kun I/O-ledning på feltsiden, asymmetrisk) |
| Merknad | Kriterium B |

Ledningsført påvirkning

| | |
|-------------------------|--------------|
| Standarder/bestemmelser | EN 61000-4-6 |
|-------------------------|--------------|

Ledningsført påvirkning

| | |
|----------------|---------------------|
| Frekvensområde | 0,15 MHz ... 80 MHz |
| Merknad | Kriterium A |

INJ 1010 - Injektor



2703007

El-nr.: 6902690

<https://www.phoenixcontact.com/no/produkter/2703007>

| | |
|----------|------|
| Spenning | 10 V |
|----------|------|

Støyemisjon

| | |
|-------------------------|--------------------------------|
| Standarder/bestemmelser | EN 61000-6-4 |
| Merknad | Klasse A, bruksområde industri |

Støyemisjon

| | |
|-------------------------|--|
| Standarder/bestemmelser | EN 61000-6-3 |
| Merknad | Klasse B, bruksområde boliger og småindustri |

Systemegenskaper

Funksjoner

| | |
|--------------------------|---|
| Grunnleggende funksjoner | PSE/Midspan, i henhold til IEEE 802.3af, at |
|--------------------------|---|

INJ 1010 - Injektor

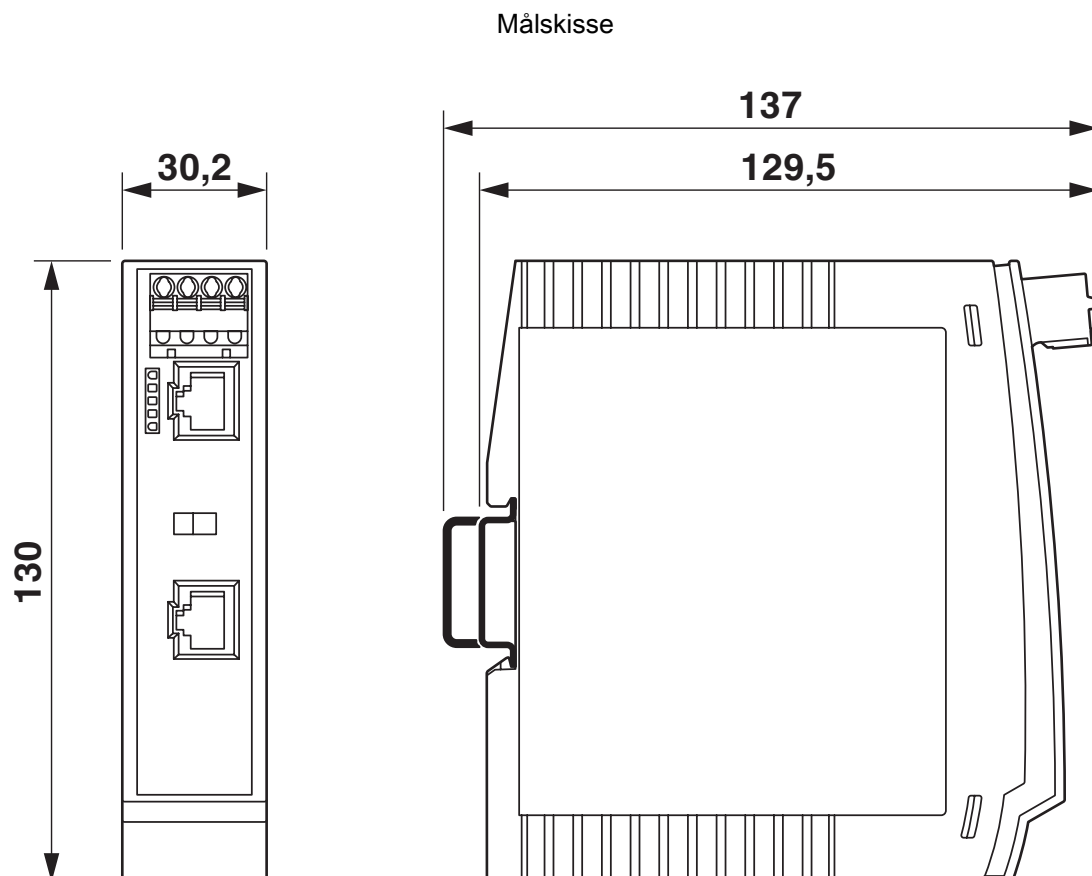
2703007

El-nr.: 6902690

<https://www.phoenixcontact.com/no/produkter/2703007>



Tegninger



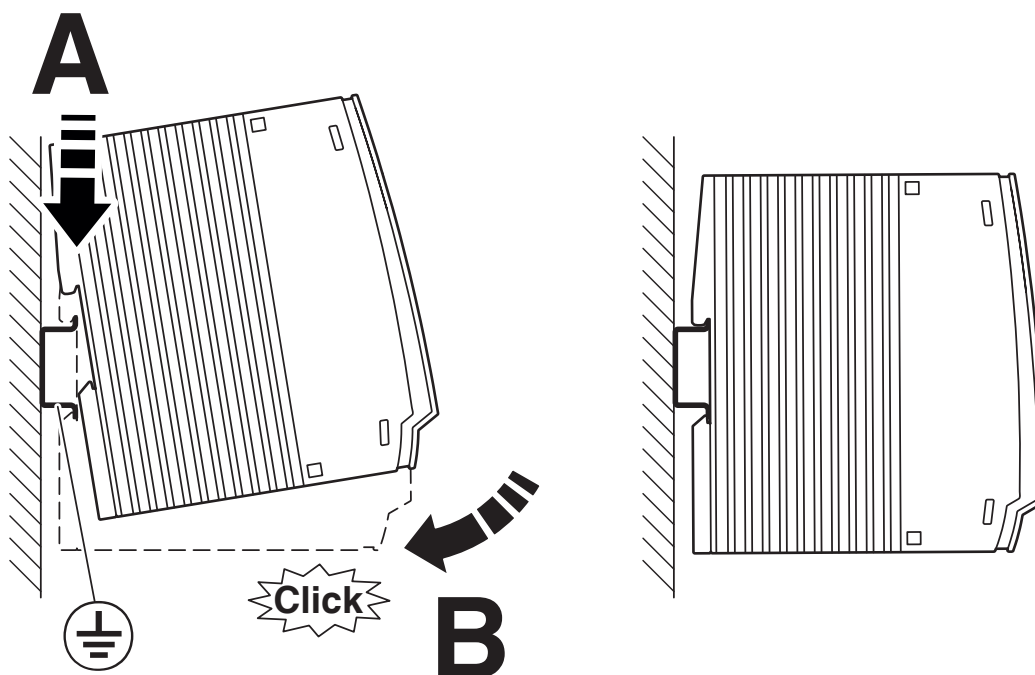
INJ 1010 - Injektor

2703007

El-nr.: 6902690

<https://www.phoenixcontact.com/no/produkter/2703007>

Skjemategning



Montering

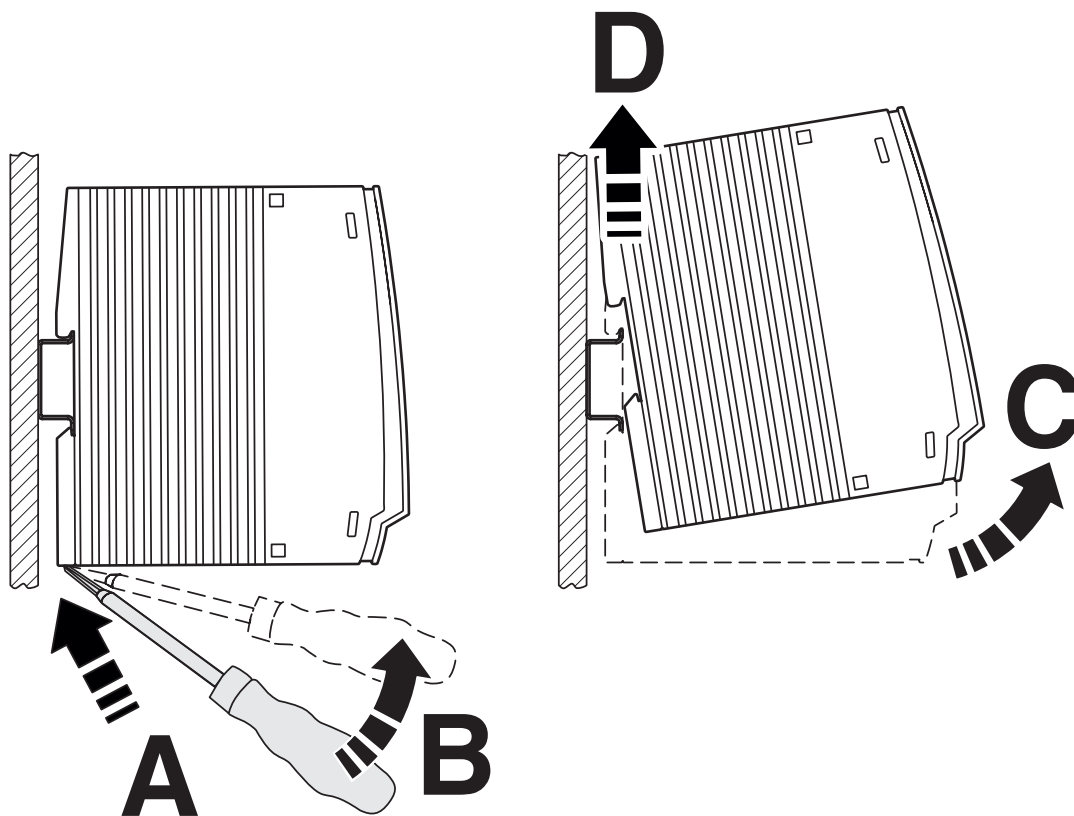
INJ 1010 - Injektor

2703007

El-nr.: 6902690

<https://www.phoenixcontact.com/no/produkter/2703007>

Skjemategning



Demontering

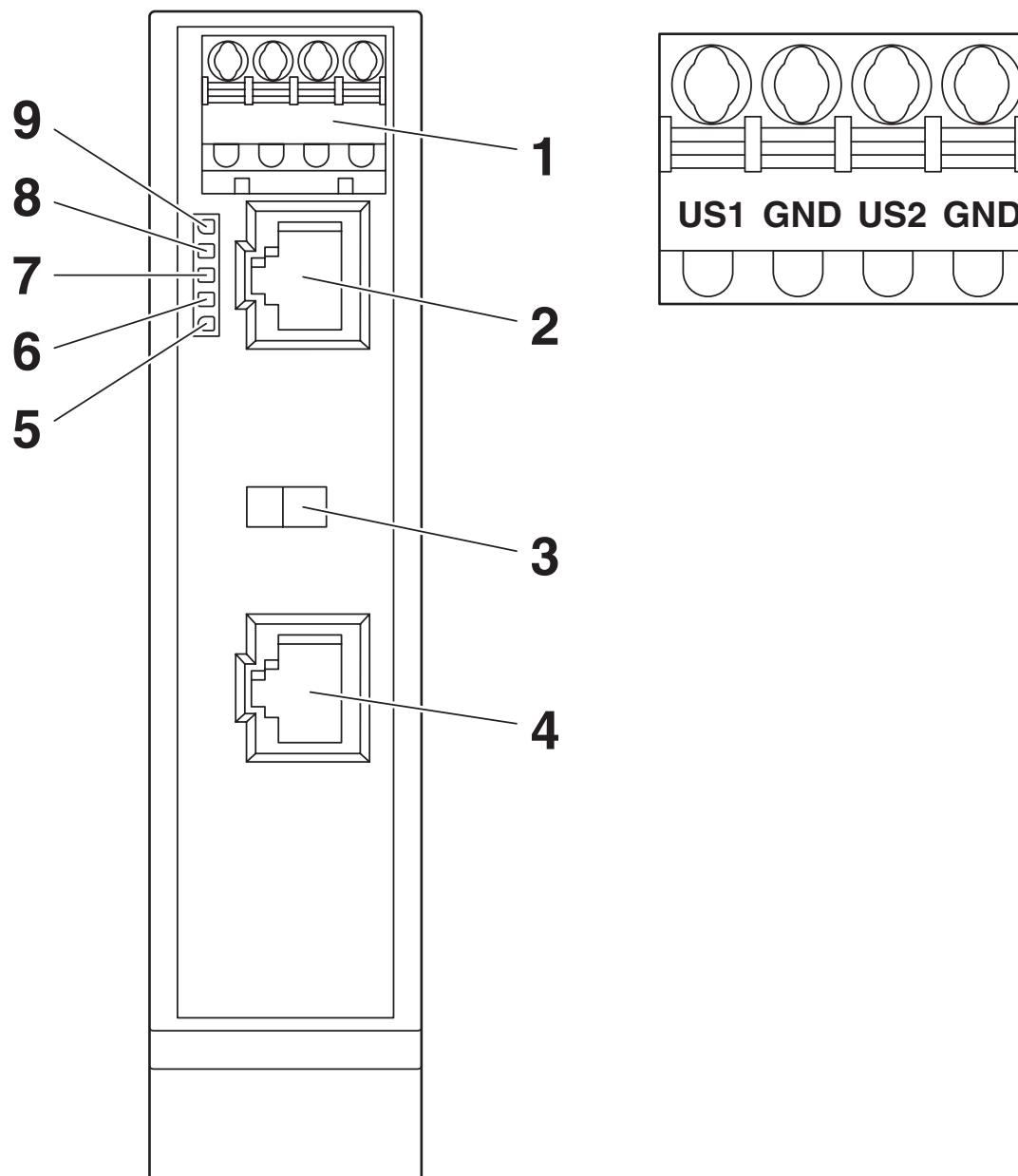
INJ 1010 - Injektor

2703007

El-nr.: 6902690

<https://www.phoenixcontact.com/no/produkter/2703007>

Skjemategning



Sett forfra

INJ 1010 - Injektor



2703007

EI-nr.: 6902690

<https://www.phoenixcontact.com/no/produkter/2703007>

Godkjenninger

🔗 To download certificates, visit the product detail page: <https://www.phoenixcontact.com/no/produkter/2703007>



cULus Listed

Godkjennings-ID: E238705



cUL Listed

Godkjennings-ID: E196811



UL Listed

Godkjennings-ID: E196811

INJ 1010 - Injektor



2703007

EI-nr.: 6902690

<https://www.phoenixcontact.com/no/produkter/2703007>

Klassifiseringer

ECLASS

| | |
|-------------|----------|
| ECLASS-13.0 | 19170112 |
| ECLASS-15.0 | 19170112 |

ETIM

| | |
|-----------|----------|
| ETIM 10.0 | EC001128 |
|-----------|----------|

UNSPSC

| | |
|-------------|----------|
| UNSPSC 21.0 | 43223300 |
|-------------|----------|

INJ 1010 - Injektor



2703007

El-nr.: 6902690

<https://www.phoenixcontact.com/no/produkter/2703007>

Environmental product compliance

EU RoHS

| | |
|--|-------------------------|
| Oppfyller kravene iht. RoHS-direktivet | Ja |
| unntak så sant de er kjente | 15, 15(a), 7(a), 7(c)-I |

China RoHS

| | |
|--|--|
| Environment friendly use period (EFUP) | EFUP-10 |
| | Du finner en artikkelrelatert deklarasjonstabell China RoHS på nedlastingsområdet for de forskjellige artiklene, under "produsenterklæring". For artikler med EFUP-E blir ingen China RoHS deklarasjonstabell utstedt, og er ikke nødvendig. |

EU REACH SVHC

| | |
|---|--------------------------------------|
| Henvising til REACH-kandidatstoff (CAS-nr.) | Lead(CAS-nr.: 7439-92-1) |
| SCIP | 5cfa8794-8946-4963-86d9-c2e8a5c34b0b |

Phoenix Contact 2026 © - Alle rettigheter forbeholdt
<https://www.phoenixcontact.com>

PHOENIX CONTACT AS
Strømsveien 344
N-1081 Oslo
+47 22 07 68 00
norge@phoenixcontact.com