

INJ 1010-T - Injektor

2703008

El-nr.: 6902691

<https://www.phoenixcontact.com/no/produkter/2703008>



Vær oppmerksom på at dataene som er angitt i dette PDF-dokumentet genereres fra vår onlinekatalog. Du finner komplette data i brukerdokumentasjonen. De generelle bruksvilkårene for nedlastinger fra Internett gjelder.



PoE-injektor, 60 W, to RJ45-bøssinger, 10/100/1000 mbps, skinnemontering, IP20, utvidet temperaturområde -40 °C ... 75 °C

Produktbeskrivelse

Midspan-injektorene forbinder Ethernet-enheter uten PoE (f.eks. switcher) med PoE-egnet sluttutstyr (f.eks. IP-kameraer). Injektoren som Power Sourcing Equipment (PSE) forsyner en Powered Device (PD) med nødvendig energi via datakabelen. Injektor og sluttutstyr avklarer effektbehovet selvstendig.

Dine fordeler

- Utvidet forsyningsspenningsområde 18 V DC ... 57 V DC, redundant
- Utvidet temperaturområde fra -40 °C ... +75 °C
- Montering på monteringskinne
- 10/100/1000 mb/s
- Sikker skjermforbindelse på jordpotensial

Forretningsinformasjon

Artikkelnummer	2703008
Pakkestørrelse	1 Stk.
Minimum bestillingsmengde	1 Stk.
Rabattgruppe	31NDNC
Produktkode	DNC351
GTIN	4055626462967
Vekt pr. stk. (inkl. forpakning)	403 g
Vekt pr. stk. (ekskl. forpakning)	251,2 g
Tolltariffnummer	85044083
Opprinnelsesland	TW

INJ 1010-T - Injektor

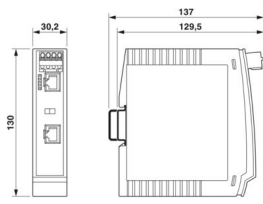
2703008

El-nr.: 6902691

<https://www.phoenixcontact.com/no/produkter/2703008>

Tekniske spesifikasjoner

Dimensjoner

Målskisse	
Bredde	30,2 mm
Høyde	130 mm
Dybde	120 mm

Anvisninger

Merknad for bruk

Merknad for bruk	Kun for industriell bruk
------------------	--------------------------

Materialangivelser

Farge	grå
Husmateriale	Kunststoff

Montering

Monteringstype	Skinneinstallasjon
Monteringsposisjon	vertikal

Grensesnitt

Grunnleggende funksjoner	PSE/Midspan, i henhold til IEEE 802.3af, at
--------------------------	---

Data: Power over Ethernet

Seriell overføringshastighet	10/100/1000 Mbit/s
Tilkoblingstype	RJ45-bøsning
Antall kanaler	1
Poltilordning	1:1
Overføringslengde	100 m (inkl. patchledninger)
Nominell utgangsspenning	54 V DC (PoE)
Utgangseffekt	60 W

Data: Ethernet

Tilkoblingstype	RJ45 CAT5e
-----------------	------------

Artikkelgenskaper

MTTF	133,8 År (Standard MIL-HDBK-217F, temperatur 25 °C, driftssyklus 100 %)
------	---

INJ 1010-T - Injektor



2703008

El-nr.: 6902691

<https://www.phoenixcontact.com/no/produkter/2703008>

Funksjoner

Grunnleggende funksjoner	PSE/Midspan, i henhold til IEEE 802.3af, at
--------------------------	---

Security-funksjoner

Grunnleggende funksjoner	PSE/Midspan, i henhold til IEEE 802.3af, at
--------------------------	---

Elektriske egenskaper

Maksimalt effekttap ved nominelle betingelser	65,52 W
---	---------

Forsyning

Forsyningsspenningsområde	18 V DC ... 57 V DC (Vanlige posisjoner)
	24 V DC ... 48 V DC (Ex-områder)
Nominell forsyningsspenning	24 V DC
	48 V DC
Maksimalt strømoptak	4,2 A
	2,73 A (24 V DC)
	1,34 A (48 V DC)
Effekttopptak	≤ 75 W
Beskyttelseskobling	Polaritetsbeskyttelse

Tilkoblingsdata

Forsyning

Ledertverrsnitt flertrådet med endehylse, uten kunststoffhylse	0,25 mm ² ... 2,5 mm ²
Ledertverrsnitt flertrådet med endehylse, med kunststoffhylse	0,25 mm ² ... 2,5 mm ²
Ledertverrsnitt flertrådet	0,20 mm ² ... 2,50 mm ²
Ledertverrsnitt entrådet	0,20 mm ² ... 2,50 mm ²
Ledertverrsnitt AWG	20 ... 12

Miljø- og levetidsbetingelser

Miljøforhold

Beskyttelsesgrad	IP20 (Ingen UL-sertifisering)
Omgivelsestemperatur (drift)	-40 °C ... 75 °C
Omgivelsestemperatur (lagring/transport)	-40 °C ... 85 °C
Høydenivå	≤ 5000 m (Begrensninger, se produsenterklæringen for drift i høyder)
	≤ 2000 m (i henhold til UL-godkjenning)
Tillatt luftfuktighet (drift)	10 % ... 95 % (ingen dugging)

Godkjenninger

CE

Merking	CE-samsvar
---------	------------

UL, USA / Canada

INJ 1010-T - Injektor



2703008

El-nr.: 6902691

<https://www.phoenixcontact.com/no/produkter/2703008>

Merking	Class I, Div. 2, Groups A, B, C, D T4
Test for skadelig gass	
Merking	ISA-S71.04-1985 G3 Harsh Group A

EMC-data

Elektromagnetisk kompatibilitet	I samsvar med EMC-direktiv 2014/30/EU
---------------------------------	---------------------------------------

Utlading av statisk elektrisitet

Standarder/bestemmelser	EN 61000-4-2
-------------------------	--------------

Utlading av statisk elektrisitet

Kontaktutlading	± 6 kV (Teststyrkegrad 3)
Luftutlading	± 8 kV (Teststyrkegrad 3)
Indirekte utlading	± 6 kV
Merknad	Kriterium B

Elektromagnetisk HF-felt

Standarder/bestemmelser	EN 61000-4-3
-------------------------	--------------

Elektromagnetisk HF-felt

Frekvensområde	80 MHz ... 3 GHz (Teststyrkegrad 3)
Feltstyrke	10 V/m
Merknad	Kriterium A

Raske transienter (burst)

Standarder/bestemmelser	EN 61000-4-4
-------------------------	--------------

Raske transienter (burst)

Inngang	$\pm 2,2$ kV (1 minutt)
Signal	$\pm 2,2$ kV (1 minutt)
Merknad	Kriterium B

Støtstrømbelastning (Surge)

Standarder/bestemmelser	EN 61000-4-5
-------------------------	--------------

Støtstrømbelastning (Surge)

Inngang	$\pm 0,5$ kV
Signal	± 1 kV (Dataledning, asymmetrisk) ± 2 kV (Kun I/O-ledning på feltsiden, asymmetrisk)
Merknad	Kriterium B

Ledningsført påvirkning

Standarder/bestemmelser	EN 61000-4-6
-------------------------	--------------

Ledningsført påvirkning

Frekvensområde	0,15 MHz ... 80 MHz
Merknad	Kriterium A

INJ 1010-T - Injektor



2703008

El-nr.: 6902691

<https://www.phoenixcontact.com/no/produkter/2703008>

Spenning	10 V
----------	------

Støyemisjon

Standarder/bestemmelser	EN 61000-6-4
Merknad	Klasse A, bruksområde industri

Støyemisjon

Standarder/bestemmelser	EN 61000-6-3
Merknad	Klasse B, bruksområde boliger og småindustri

Systemegenskaper

Funksjoner

Grunnleggende funksjoner	PSE/Midspan, i henhold til IEEE 802.3af, at
--------------------------	---

INJ 1010-T - Injektor

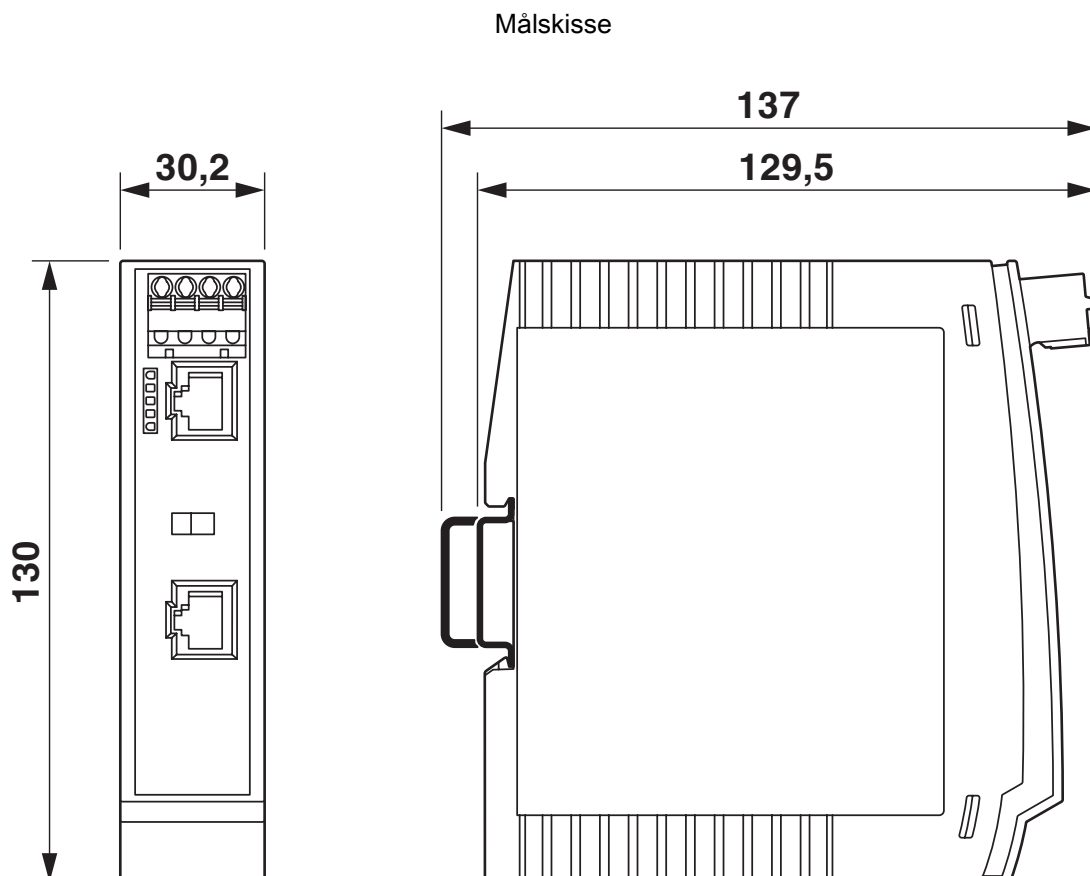
2703008

El-nr.: 6902691

<https://www.phoenixcontact.com/no/produkter/2703008>



Tegninger



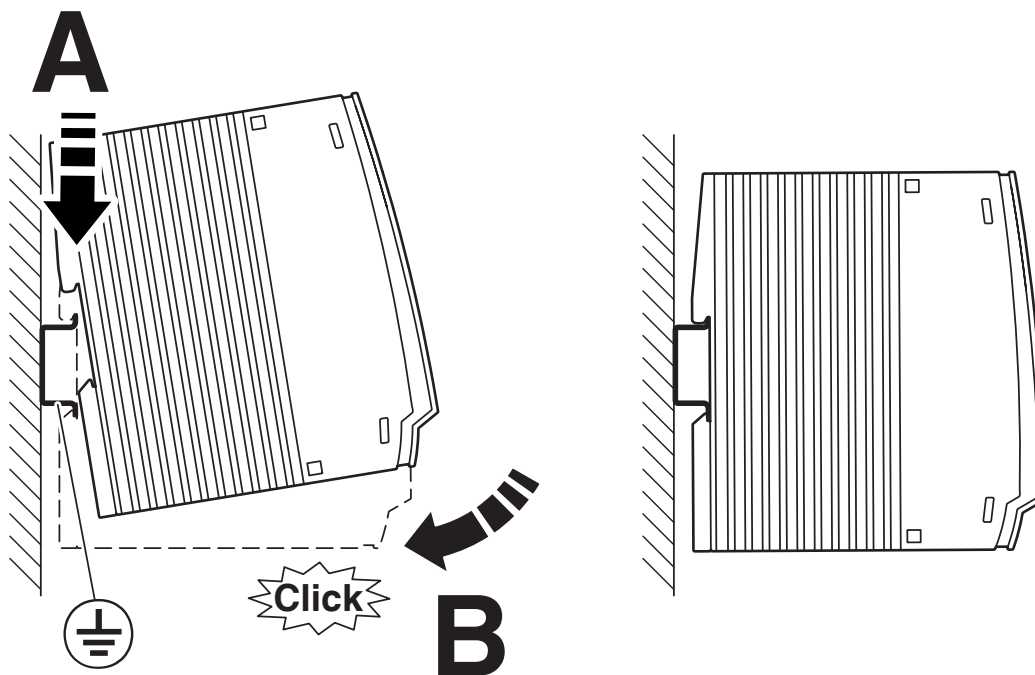
INJ 1010-T - Injektor

2703008

El-nr.: 6902691

<https://www.phoenixcontact.com/no/produkter/2703008>

Skjemategning



Montering

INJ 1010-T - Injektor

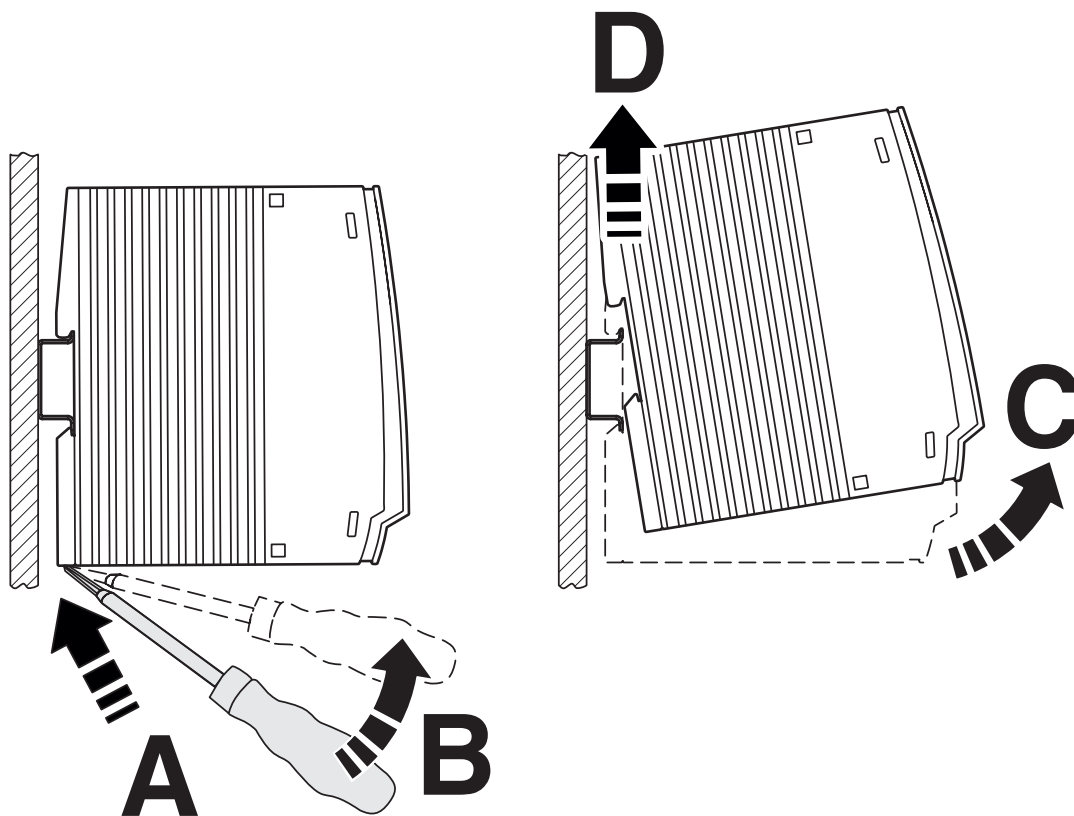
2703008

El-nr.: 6902691

<https://www.phoenixcontact.com/no/produkter/2703008>



Skjemategning



Demontering

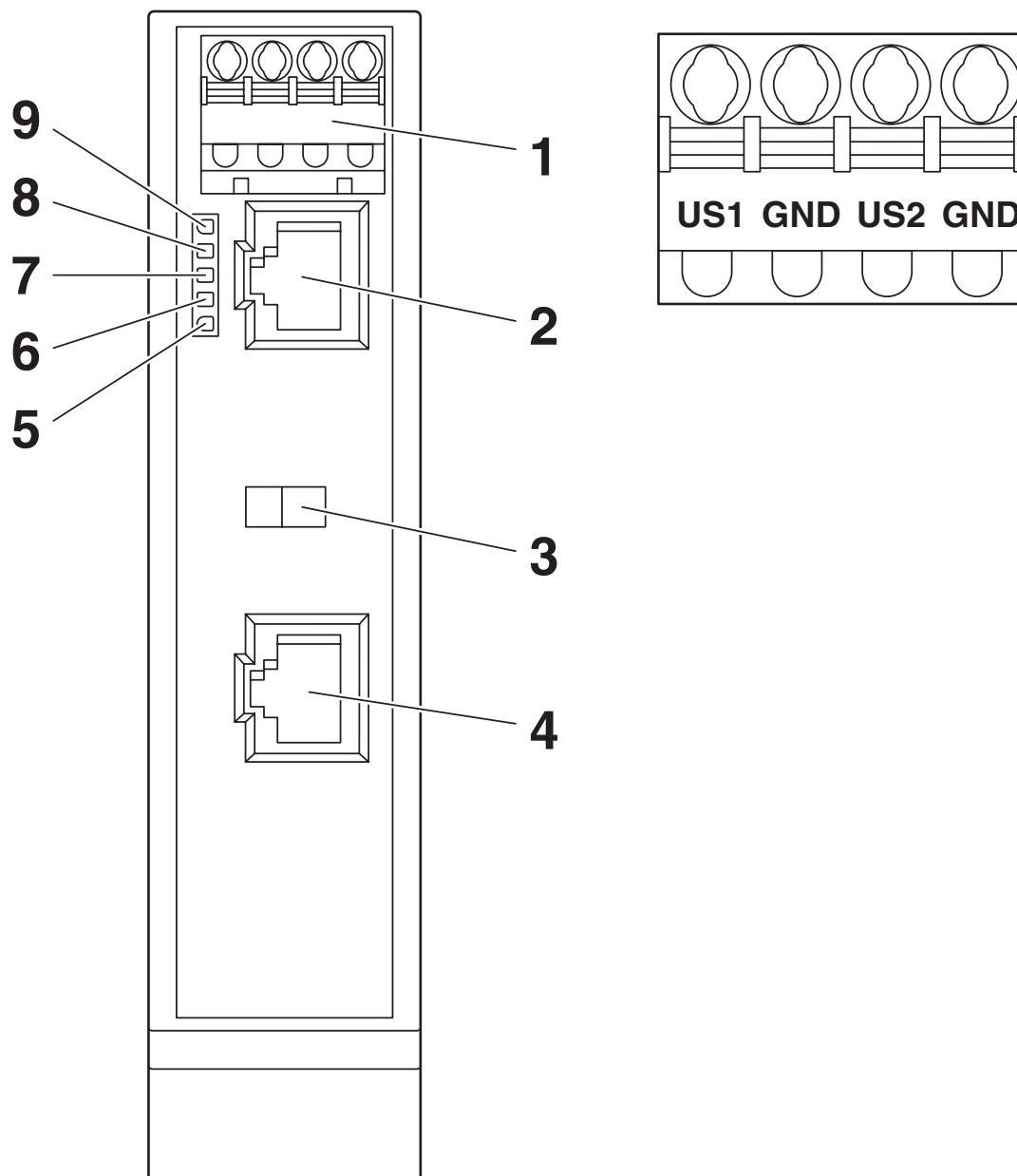
INJ 1010-T - Injektor

2703008

El-nr.: 6902691

<https://www.phoenixcontact.com/no/produkter/2703008>

Skjemategning



Sett forfra

INJ 1010-T - Injektor



2703008

EI-nr.: 6902691

<https://www.phoenixcontact.com/no/produkter/2703008>

Godkjenninger

🔗 To download certificates, visit the product detail page: <https://www.phoenixcontact.com/no/produkter/2703008>



cULus Listed

Godkjennings-ID: E238705



cUL Listed

Godkjennings-ID: E196811



UL Listed

Godkjennings-ID: E196811

INJ 1010-T - Injektor

2703008

EI-nr.: 6902691

<https://www.phoenixcontact.com/no/produkter/2703008>



Klassifiseringer

ECLASS

ECLASS-13.0	19170112
ECLASS-15.0	19170112

ETIM

ETIM 10.0	EC001128
-----------	----------

UNSPSC

UNSPSC 21.0	43223300
-------------	----------

INJ 1010-T - Injektor



2703008

El-nr.: 6902691

<https://www.phoenixcontact.com/no/produkter/2703008>

Environmental product compliance

EU RoHS

Oppfyller kravene iht. RoHS-direktivet	Ja
unntak så sant de er kjente	15, 15(a), 7(a), 7(c)-I

China RoHS

Environment friendly use period (EFUP)	EFUP-10
	Du finner en artikkelrelatert deklarasjonstabell China RoHS på nedlastingsområdet for de forskjellige artiklene, under "produsenterklæring". For artikler med EFUP-E blir ingen China RoHS deklarasjonstabell utstedt, og er ikke nødvendig.

EU REACH SVHC

Henvising til REACH-kandidatstoff (CAS-nr.)	Lead(CAS-nr.: 7439-92-1)
SCIP	bbcb10db-1260-4b83-aa79-ec7a35c257d2

Phoenix Contact 2026 © - Alle rettigheter forbeholdt
<https://www.phoenixcontact.com>

PHOENIX CONTACT AS
Strømsveien 344
N-1081 Oslo
+47 22 07 68 00
norge@phoenixcontact.com