

INJ 1100-T - Injektor



2703009

El-nr.: 6902692

<https://www.phoenixcontact.com/no/produkter/2703009>

Vær oppmerksom på at dataene som er angitt i dette PDF-dokumentet genereres fra vår onlinekatalog. Du finner komplette data i brukerdokumentasjonen. De generelle bruksvilkårene for nedlastinger fra Internett gjelder.



PoE-injektor, 30 W, to RJ45-bøssinger, 10/100/1000 mbps, skinnemontering, IP20, utvidet temperaturområde -40 °C ... 75 °C, potensialsille

Produktbeskrivelse

Midspan-injektorene forbinder Ethernet-enheter uten PoE (f.eks. switcher) med PoE-egnet sluttutstyr (f.eks. IP-kameraer). Injektoren som Power Sourcing Equipment (PSE) forsyner en Powered Device (PD) med nødvendig energi via datakabelen. Injektor og sluttutstyr avklarer effektbehovet selvstendig.

Dine fordeler

- Utvidet temperaturområde fra -40 °C ... +75 °C
- Utvidet forsyningsspenningsområde 18 V DC ... 57 V DC, redundant
- Galvanisk skille av den interne strømforsyningen for å beskytte mot kortslutninger på PoE-siden
- 10/100/1000 mb/s

Forretningsinformasjon

Artikkelnummer	2703009
Pakkestørrelse	1 Stk.
Minimum bestillingsmengde	1 Stk.
Rabattgruppe	31NDNC
Produktnøkkel	DNC351
GTIN	4055626462974
Vekt pr. stk. (inkl. forpakning)	432,4 g
Vekt pr. stk. (ekskl. forpakning)	338,18 g
Tolltariffnummer	85044083
Opprinnelsesland	DE

INJ 1100-T - Injektor

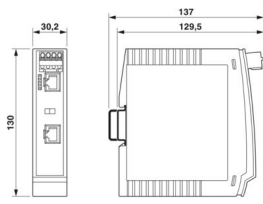
2703009

El-nr.: 6902692

<https://www.phoenixcontact.com/no/produkter/2703009>

Tekniske spesifikasjoner

Dimensjoner

Målskisse	
Bredde	30,2 mm
Høyde	130 mm
Dybde	120 mm

Anvisninger

Merknad for bruk

Merknad for bruk	Kun for industriell bruk
------------------	--------------------------

Bruksrestriksjoner

CCcex -merknad	Bruk på potensielt eksplosive områder er ikke tillatt i Kina.
----------------	---

Materialangivelser

Farge (Hus)	lysegrå (RAL 7035)
Material (Hus)	Kunststoff
Brennbarhetsklasse iht. UL 94	V0

Montering

Monteringstype	Skinnemontering
Monteringsposisjon	vertikal

Grensesnitt

Grunnleggende funksjoner	PSE/Midspan, i henhold til IEEE 802.3af, at
--------------------------	---

Data: Power over Ethernet

Seriell overføringshastighet	10/100/1000 Mbit/s
Frekvensområde	125 MHz
Tilkoblingstype	RJ45-bøssing
Merknad til tilkoblingstype	CAT5e
Antall kanaler	1
Poltilordning	1:1
Overføringslengde	100 m (inkl. patchledninger)
Nominell utgangsspenning	54 V DC (PoE)
Utgangseffekt	30 W

INJ 1100-T - Injektor



2703009

El-nr.: 6902692

<https://www.phoenixcontact.com/no/produkter/2703009>

Maks. utgangseffekt	40 W (UL)
---------------------	-----------

Data: Ethernet

Tilkoblingstype	RJ45-bøssing
Merknad til tilkoblingstype	CAT5e

Artikkelegenskaper

MTTF	2342 År (SN 29500 standard, temperatur 25 °C, arbeidssyklus 21 %)
	1167 År (SN 29500 standard, temperatur 40 °C, arbeidssyklus 34,25 %)
	467 År (SN 29500 standard, temperatur 40 °C, arbeidssyklus 100 %)

Funksjoner

Grunnleggende funksjoner	PSE/Midspan, i henhold til IEEE 802.3af, at
--------------------------	---

Security-funksjoner

Grunnleggende funksjoner	PSE/Midspan, i henhold til IEEE 802.3af, at
--------------------------	---

Elektriske egenskaper

Galvanisk skille	VCC // FE // PoE
Maksimalt effekttap ved nominelle betingelser	7 W (ved 18 V DC)
	5 W (24 V DC ... 48 V DC)
Prøvespenning datagrensesnitt/forsyning	500 V (50 Hz, 1 min.)

Forsyning

Forsyningsspenningsområde	18 V DC ... 57 V DC
Nominell forsyningsspenning	24 V DC (SELV/PELV, begrensning for ATEX-applikasjoner)
	48 V DC
Maksimalt strømoptak	2,1 A
	1,4 A (24 V DC, ex-områder i henhold til UL-HazLoc)
	0,7 A (48 V DC, ex-områder i henhold til UL-HazLoc)
Effekttopptak	≤ 40 W
Beskyttelseskobling	Polaritetsbeskyttelse

Funksjon

Strøm	≤ 2 A
-------	-------

Tilkoblingsdata

Forsyning

Tilkoblingstype	Innstikkstilkobling
Ledertverrsnitt flertrådet med endehylse, uten kunststoffhylse	0,25 mm ² ... 2,5 mm ²
Ledertverrsnitt flertrådet med endehylse, med kunststoffhylse	0,25 mm ² ... 2,5 mm ²
Enleder-tilkoblingspunkt, stivt	0,2 mm ² ... 2,5 mm ²
Enleder-tilkoblingspunkt, fleksibelt	0,2 mm ² ... 2,5 mm ²

INJ 1100-T - Injektor



2703009

El-nr.: 6902692

<https://www.phoenixcontact.com/no/produkter/2703009>

Ledertverrsnitt flertrådet [AWG]	20 ... 12
Avisoleringslengde	10,00 mm

Miljø- og levetidsbetingelser

Miljøforhold

Beskyttelsesgrad	IP20 (Produsenterklæring)
Omgivelsestemperatur (drift)	-40 °C ... 65 °C (75 °C, vær oppmerksom på derating)
Omgivelsestemperatur (lagring/transport)	-40 °C ... 85 °C
Høydenivå	≤ 5000 m (Begrensninger, se produsenterklæringen for drift i høyder) ≤ 2000 m (Begrensning for ATEX-applikasjoner)
Tillatt luftfuktighet (drift)	10 % ... 95 % (ingen dugging)
Luftrykk (drift)	80 kPa ... 110 kPa (Begrensning for ATEX-applikasjoner)

Godkjenninger

CE

Sertifikat	CE-samsvar
------------	------------

ATEX

Merking	⊕ II 3G Ex ec nC IIC T4 Gc
Sertifikat	PxCIF19ATEX2703009X
Merk	Følg egne installeringsanvisninger i dokumentasjonen!

UL, USA / Canada

Merking	Class I, Zone 2, AEx nA IIC T4, Ex nA IIC Gc X T4 Class I, Div. 2, Groups A, B, C, D
---------	---

UL, USA

Sertifikat	UL 60079-0 Ed. 6 / UL 60079-15 Ed. 4
------------	--------------------------------------

UL, Canada

Sertifikat	CSA 22.2 No. 60079-0 Ed. 3 / CSA 22.2 No. 60079-15:16
------------	---

Test for skadelig gass

Merking	ISA-S71.04-1985 G3 Harsh Group A
---------	----------------------------------

Power over Ethernet

Merking	IEEE 802.3af IEEE 802.3at
---------	------------------------------

EMC-data

Elektromagnetisk kompatibilitet	I samsvar med EMC-direktiv 2014/30/EU FCC Part 15B Class A CISPR 22
---------------------------------	---

Utlading av statisk elektrisitet

INJ 1100-T - Injektor



2703009

El-nr.: 6902692

<https://www.phoenixcontact.com/no/produkter/2703009>

Standarder/bestemmelser	EN 61000-4-2
Utlading av statisk elektrisitet	
Kontaktutladning	± 6 kV (Teststyrkegrad 3)
Luftutladning	± 8 kV (Teststyrkegrad 3)
Indirekte utlading	± 6 kV
Merknad	Kriterium B
Elektromagnetisk HF-felt	
Standarder/bestemmelser	EN 61000-4-3
Elektromagnetisk HF-felt	
Frekvensområde	80 MHz ... 3 GHz (Teststyrkegrad 3)
Feltstyrke	10 V/m
Merknad	Kriterium A
Raske transienter (burst)	
Standarder/bestemmelser	EN 61000-4-4
Raske transienter (burst)	
Inngang	± 2,2 kV (1 minutt)
Signal	± 2,2 kV (1 minutt)
Merknad	Kriterium B
Støtstrømbelastning (Surge)	
Standarder/bestemmelser	EN 61000-4-5
Støtstrømbelastning (Surge)	
Inngang	± 0,5 kV
Signal	± 1 kV (Dataledning, asymmetrisk) ± 2 kV (Kun I/O-ledning på feltsiden, asymmetrisk)
Merknad	Kriterium B
Ledningsført påvirkning	
Standarder/bestemmelser	EN 61000-4-6
Ledningsført påvirkning	
Frekvensområde	0,15 MHz ... 80 MHz
Merknad	Kriterium A
Spenning	10 V
Støyemisjon	
Standarder/bestemmelser	EN 61000-6-4
Merknad	Klasse A, bruksområde industri
Støyemisjon	
Standarder/bestemmelser	EN 61000-6-3
Merknad	Klasse B, bruksområde boliger og småindustri

INJ 1100-T - Injektor



2703009

El-nr.: 6902692

<https://www.phoenixcontact.com/no/produkter/2703009>

Kriterier

Kriterium A	Vanlige driftsegenskaper innenfor fastsatte grenser.
Kriterium B	Midlertidige påvirkninger i driftsegenskapene som apparatet selv korrigerer.

Systemegenskaper

Funksjoner

Grunnleggende funksjoner	PSE/Midspan, i henhold til IEEE 802.3af, at
--------------------------	---

INJ 1100-T - Injektor

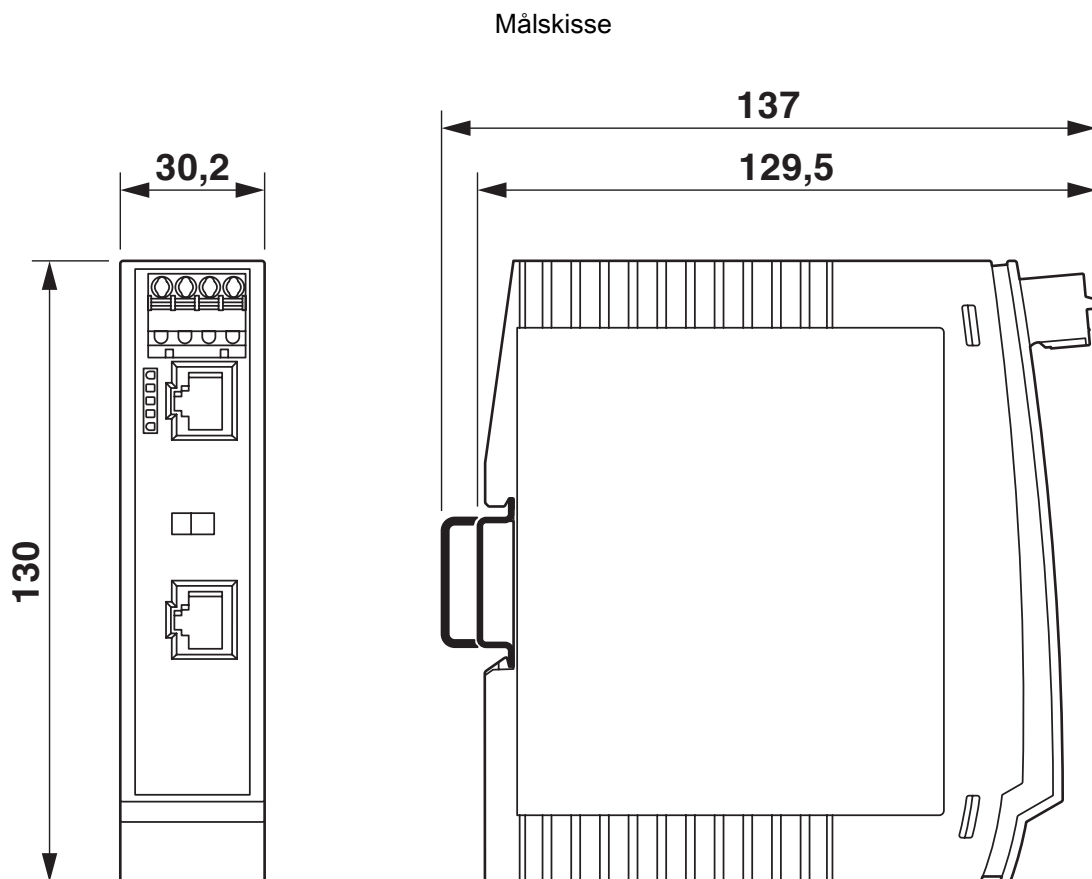
2703009

El-nr.: 6902692

<https://www.phoenixcontact.com/no/produkter/2703009>



Tegninger



Husdimensjoner

INJ 1100-T - Injektor

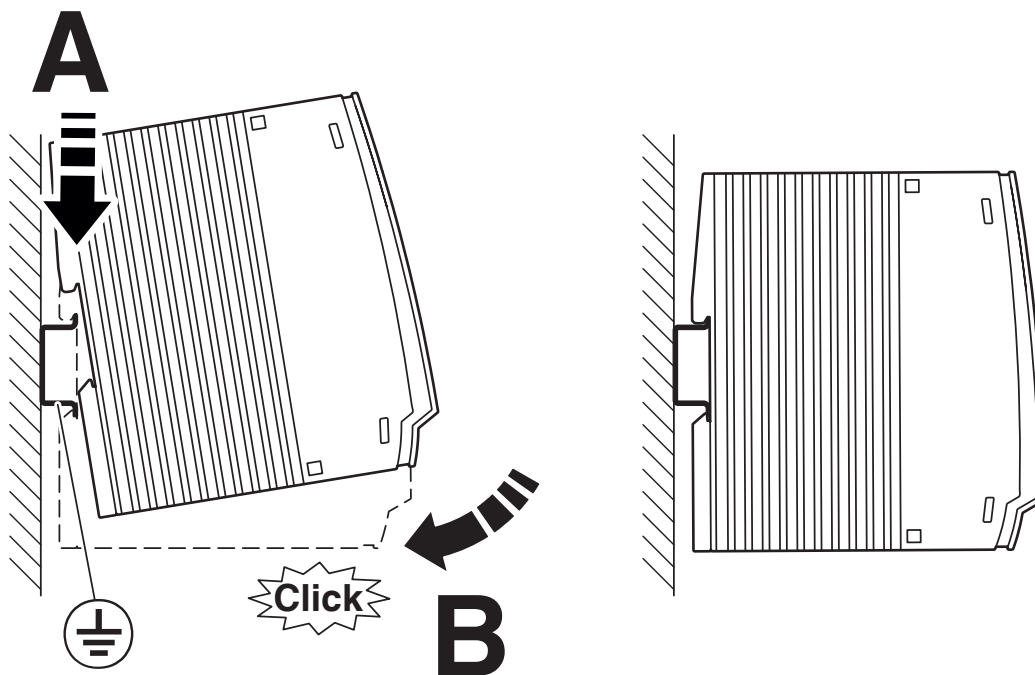
2703009

El-nr.: 6902692

<https://www.phoenixcontact.com/no/produkter/2703009>



Skjemategning



Montering

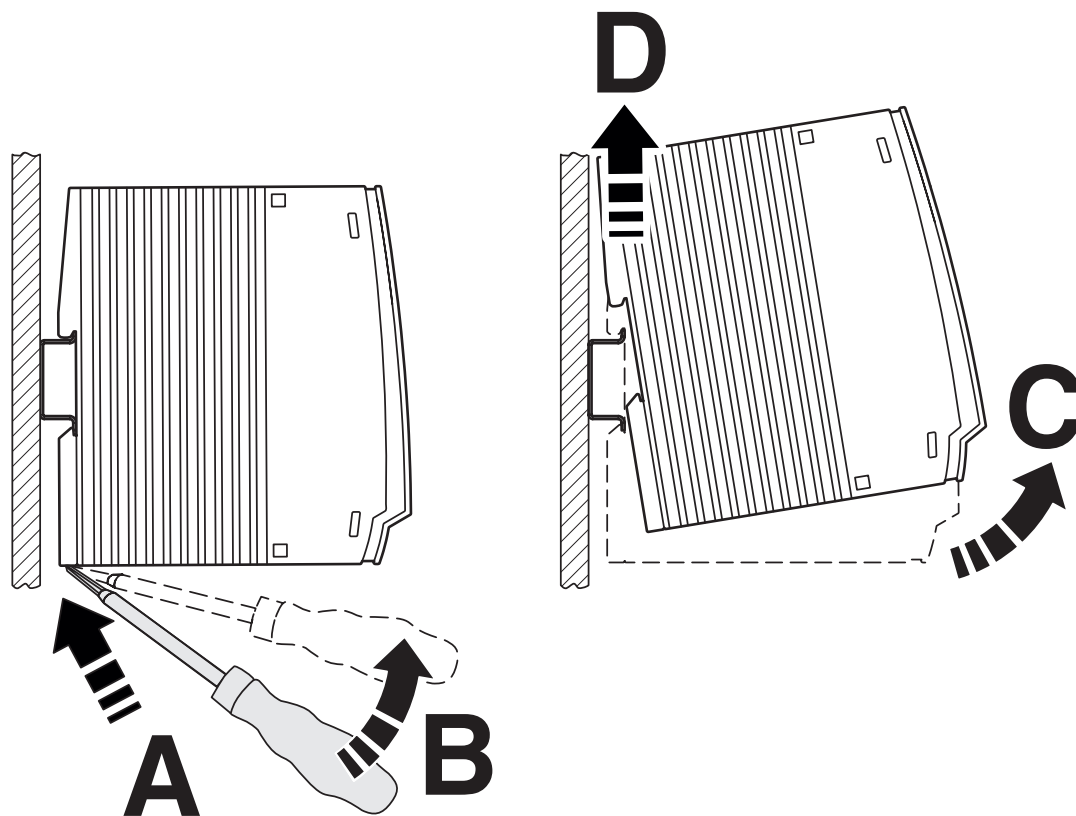
INJ 1100-T - Injektor

2703009

El-nr.: 6902692

<https://www.phoenixcontact.com/no/produkter/2703009>

Skjemategning



Demontering

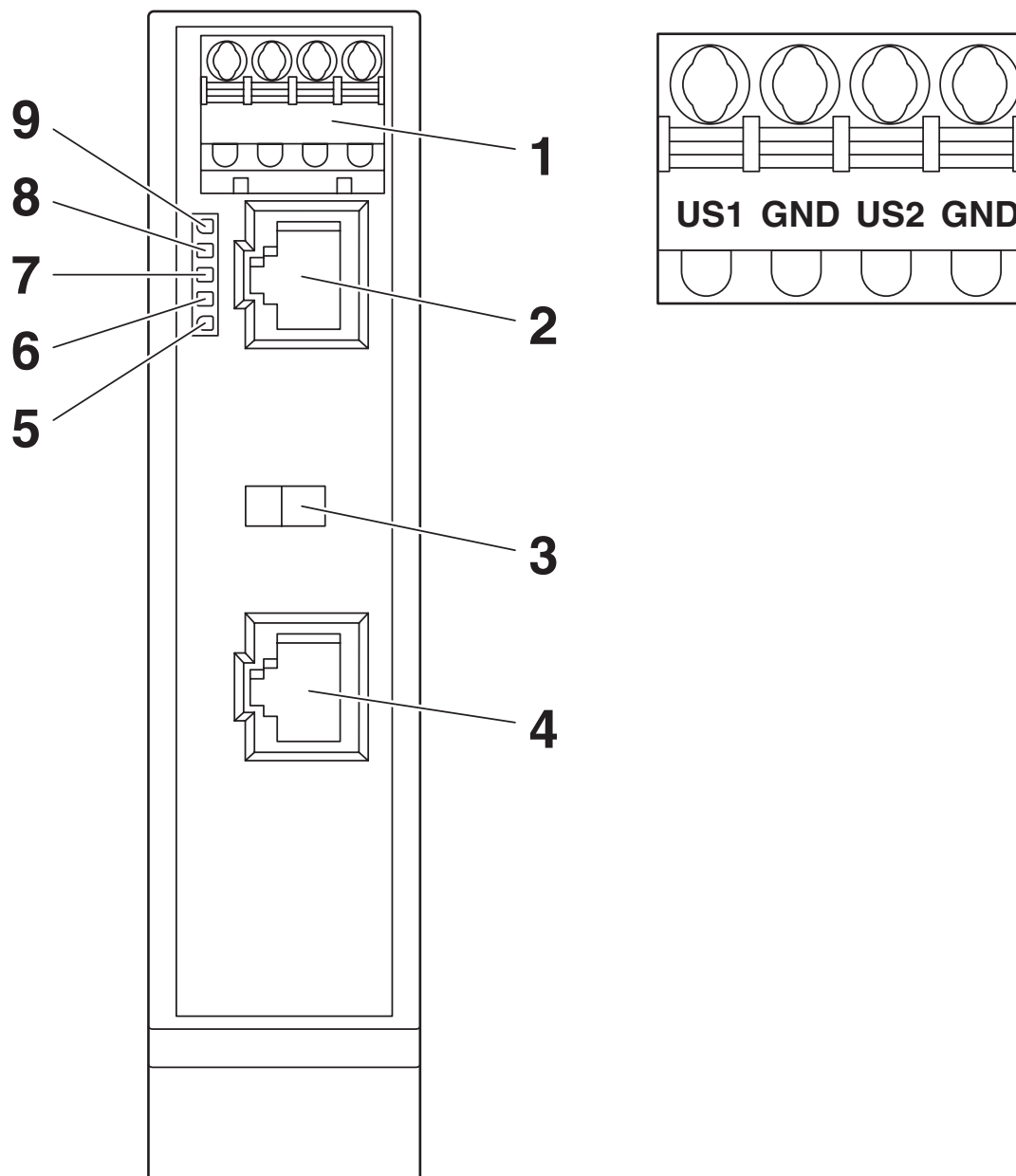
INJ 1100-T - Injektor

2703009

El-nr.: 6902692

<https://www.phoenixcontact.com/no/produkter/2703009>

Skjemategning



Sett forfra

INJ 1100-T - Injektor



2703009

El-nr.: 6902692

<https://www.phoenixcontact.com/no/produkter/2703009>

Godkjenninger

🔗 To download certificates, visit the product detail page: <https://www.phoenixcontact.com/no/produkter/2703009>



cULus Listed

Godkjennings-ID: E238705



cULus Listed

Godkjennings-ID: E366272

INJ 1100-T - Injektor



2703009

EI-nr.: 6902692

<https://www.phoenixcontact.com/no/produkter/2703009>

Klassifiseringer

ECLASS

ECLASS-13.0	19170112
ECLASS-15.0	19170112

ETIM

ETIM 10.0	EC001128
-----------	----------

UNSPSC

UNSPSC 21.0	43223300
-------------	----------

INJ 1100-T - Injektor



2703009

El-nr.: 6902692

<https://www.phoenixcontact.com/no/produkter/2703009>

Environmental product compliance

EU RoHS

Oppfyller kravene iht. RoHS-direktivet	Ja
unntak så sant de er kjente	6(c), 7(a), 7(c)-I

China RoHS

Environment friendly use period (EFUP)	EFUP-50
	Du finner en artikkelrelatert deklarasjonstabell China RoHS på nedlastingsområdet for de forskjellige artiklene, under "produsenterklæring". For artikler med EFUP-E blir ingen China RoHS deklarasjonstabell utstedt, og er ikke nødvendig.

EU REACH SVHC

Henvising til REACH-kandidatstoff (CAS-nr.)	Lead(CAS-nr.: 7439-92-1)
SCIP	13ffeeb7-1634-4db8-acfb-4ec14abf0c82

Phoenix Contact 2026 © - Alle rettigheter forbeholdt
<https://www.phoenixcontact.com>

PHOENIX CONTACT AS
Strømsveien 344
N-1081 Oslo
+47 22 07 68 00
norge@phoenixcontact.com