

INJ 2112-T - Injektor

2703014

El-nr.: 6902697

<https://www.phoenixcontact.com/no/produkter/2703014>

Vær oppmerksom på at dataene som er angitt i dette PDF-dokumentet genereres fra vår onlinekatalog. Du finner komplette data i brukerdokumentasjonen. De generelle bruksvilkårene for nedlastinger fra Internett gjelder.



PoE-injektor, 60 W, RJ45-bøssing på IDC-klemmer, 10/100/1000 mbps, skinnemontering, IP20, potensialsille, skjermkontakt med strekkavlastning, skjermstrømovervåking, overspenningsbeskyttelse

Produktbeskrivelse

Midspan-injektorene forbinder Ethernet-enheter uten PoE (f.eks. switcher) med PoE-egnet sluttutstyr (f.eks. IP-kameraer). Injektoren som Power Sourcing Equipment (PSE) forsyner en Powered Device (PD) med nødvendig energi via datakabelen. Injektor og sluttutstyr avklarer effektbehovet selvstendig. IDC-hurtigkoblingsklemmene åpner for tilkobling uten bruk av verktøy, uten at enkeltlederne må avisoleres. Klemmene med lederne presses helt enkelt igjen for hånd. Vær oppmerksom på tillatt enkeltlederdiameter og godkjent isolasjonsmaterial.

Dine fordeler

- Utvidet temperaturområde fra -40 °C ... +75 °C
- Rask tilkobling av PoE-ledende kabel
- Tildekket tilkoblingskammer grunnet deksel på forsiden
- Høy anleggstilgjengelighet takket være integrert overspenningsbeskyttelse
- Galvanisk skille av den interne strømforsyningen for å beskytte mot kortslutninger på PoE-siden
- 10/100/1000 mb/s

Forretningsinformasjon

Artikkelnummer	2703014
Pakkestørrelse	1 Stk.
Minimum bestillingsmengde	1 Stk.
Rabattgruppe	31NDNC
Produktkode	DNC351
GTIN	4055626463223
Vekt pr. stk. (inkl. forpakning)	458,59 g
Vekt pr. stk. (ekskl. forpakning)	330,88 g
Tolltariffnummer	85044083
Opprinnelsesland	DE

INJ 2112-T - Injektor

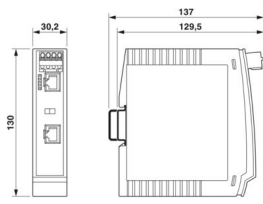
2703014

El-nr.: 6902697

<https://www.phoenixcontact.com/no/produkter/2703014>

Tekniske spesifikasjoner

Dimensjoner

Målskisse	
Bredde	30,2 mm
Høyde	130 mm
Dybde	120 mm

Anvisninger

Merknad for bruk

Merknad for bruk	Kun for industriell bruk
------------------	--------------------------

Bruksrestriksjoner

CCcex -merknad	Bruk på potensielt eksplosive områder er ikke tillatt i Kina.
----------------	---

Materialangivelser

Farge (Hus)	lysegrå (RAL 7035)
Material (Hus)	Kunststoff
Brennbarhetsklasse iht. UL 94	V0

Montering

Monteringstype	Skinnemontering
Monteringsposisjon	vertikal

Grensesnitt

Grunnleggende funksjoner	PSE/Midspan, i henhold til IEEE 802.3af, at
--------------------------	---

Data: Power over Ethernet

Seriell overføringshastighet	10/100/1000 Mbit/s
Frekvensområde	125 MHz
Tilkoblingstype	IDC-tilkobling
Merknad til tilkoblingstype	CAT5e
Antall kanaler	1
Poltilordning	1:1
Overføringslengde	100 m (inkl. patchledninger)
Enleder-tilkoblingspunkt, stivt	0,14 mm ² ... 0,34 mm ²
Enleder-tilkoblingspunkt, fleksibelt	0,14 mm ² ... 0,34 mm ²

INJ 2112-T - Injektor



2703014

El-nr.: 6902697

<https://www.phoenixcontact.com/no/produkter/2703014>

Ledertverrsnitt fleksibel AWG maks	22
Ledertverrsnitt flertrådet AWG min	26
Enleder/klempunkt entrådet AWG maks.	22
Enleder/klempunkt entrådet AWG min.	26
Lederdiameter inkl. isolasjon	1,6 mm (Klemmen er testet med PVC-isolasjon - andre isolasjonsmaterialtyper på forespørsel)
Antall ledningstilkoblinger med samme tverrsnitt	10
Nominell utgangsspenning	54 V DC (PoE)
Utgangseffekt	60 W
Maks. utgangseffekt	75 W (UL)

Data: Ethernet

Tilkoblingstype	RJ45-bøssing
Merknad til tilkoblingstype	CAT5e

Artikkelegenskaper

IEC prøveklasse	C2
MTTF	1797 År (SN 29500 standard, temperatur 25 °C, arbeidssyklus 21 %)
	733 År (SN 29500 standard, temperatur 40 °C, arbeidssyklus 34,25 %)
	283 År (SN 29500 standard, temperatur 40 °C, arbeidssyklus 100 %)

Funksjoner

Grunnleggende funksjoner	PSE/Midspan, i henhold til IEEE 802.3af, at
--------------------------	---

Security-funksjoner

Grunnleggende funksjoner	PSE/Midspan, i henhold til IEEE 802.3af, at
--------------------------	---

Elektriske egenskaper

Galvanisk skille	VCC // SCM + FE // PoE
Maksimalt effekttap ved nominelle betingelser	12 W (ved 18 V DC)
	9 W (24 V DC ... 48 V DC)
Prøvespenning datagrensesnitt/forsyning	1,5 kV AC (50 Hz, 1 min.)

Forsyning

Forsyningsspenningsområde	18 V DC ... 57 V DC
Nominell forsyningsspenning	24 V DC (SELV/PELV, begrensning for ATEX-applikasjoner)
	48 V DC
Maksimalt strømoptak	4,2 A
	2,73 A (24 V DC, ex-områder i henhold til UL-HazLoc)
	1,34 A (48 V DC, ex-områder i henhold til UL-HazLoc)
Effekttopptak	≤ 75 W
Beskyttelseskobling	Polaritetsbeskyttelse

INJ 2112-T - Injektor



2703014

El-nr.: 6902697

<https://www.phoenixcontact.com/no/produkter/2703014>

Funksjon

Betegnelse	Skjermstrømovervåking
Innkoblingsterskel	≥ 30 mA
Lokal diagnostikk	LED gul
Nøyaktighet	± 5 %
Reaksjonstid	3 s
Strøm	≤ 2 A
Effektøptak	270 mW (Skjermstrømovervåking)

Tilkoblingsdata

Forsyning

Tilkoblingstype	Innstikkstilkobling
Ledertverrsnitt flertrådet med endehylse, uten kunststoffhylse	0,25 mm ² ... 2,5 mm ²
Ledertverrsnitt flertrådet med endehylse, med kunststoffhylse	0,25 mm ² ... 2,5 mm ²
Enleder-tilkoblingspunkt, stivt	0,2 mm ² ... 2,5 mm ²
Enleder-tilkoblingspunkt, fleksibelt	0,2 mm ² ... 2,5 mm ²
Ledertverrsnitt flertrådet [AWG]	20 ... 12

Miljø- og levetidsbetingelser

Miljøforhold

Beskyttelsesgrad	IP20 (Produsenterklæring)
Omgivelsestemperatur (drift)	-40 °C ... 45 °C (75 °C, vær oppmerksom på derating)
Omgivelsestemperatur (lagring/transport)	-40 °C ... 85 °C
Høydenivå	≤ 5000 m (Begrensninger, se produsenterklæringen for drift i høyder) ≤ 2000 m (Begrensning for ATEX-applikasjoner)
Tillatt luftfuktighet (drift)	10 % ... 95 % (ingen dugging)
Luftrykk (drift)	80 kPa ... 110 kPa (Begrensning for ATEX-applikasjoner)

Standarder og bestemmelser

Standarder/bestemmelser	IEC 61643-21
-------------------------	--------------

Godkjenninger

CE

Sertifikat	CE-samsvar
------------	------------

ATEX

Merking	⊕ II 3G Ex ec nC IIC T4 Gc
Sertifikat	PxCIF19ATEX2703014X
Merk	Følg egne installeringsanvisninger i dokumentasjonen!

UL, USA / Canada

INJ 2112-T - Injektor



2703014

El-nr.: 6902697

<https://www.phoenixcontact.com/no/produkter/2703014>

Merking	Class I, Zone 2, AEx nA IIC T4, Ex nA IIC Gc X T4
	Class I, Div. 2, Groups A, B, C, D
UL, USA	
Sertifikat	UL 60079-0 Ed. 6 / UL 60079-15 Ed. 4
UL, Canada	
Sertifikat	CSA 22.2 No. 60079-0 Ed. 3 / CSA 22.2 No. 60079-15:16
Test for skadelig gass	
Merking	ISA-S71.04-1985 G3 Harsh Group A
Power over Ethernet	
Merking	IEEE 802.3af
	IEEE 802.3at

EMC-data

Elektromagnetisk kompatibilitet	I samsvar med EMC-direktiv 2014/30/EU
	FCC Part 15B Class A
	CISPR 22
Utlading av statisk elektrisitet	
Standarder/bestemmelser	EN 61000-4-2
Utlading av statisk elektrisitet	
Kontaktutladning	± 6 kV (Teststyrkegrad 3)
Luftutladning	± 8 kV (Teststyrkegrad 3)
Indirekte utlading	± 6 kV
Merknad	Kriterium B
Elektromagnetisk HF-felt	
Standarder/bestemmelser	EN 61000-4-3
Elektromagnetisk HF-felt	
Frekvensområde	80 MHz ... 3 GHz (Teststyrkegrad 3)
Feltstyrke	10 V/m
Merknad	Kriterium A
Raske transienter (burst)	
Standarder/bestemmelser	EN 61000-4-4
Raske transienter (burst)	
Inngang	± 2,2 kV (1 minutt)
Signal	± 2,2 kV (1 minutt)
Merknad	Kriterium B
Støtstrømbelastning (Surge)	
Standarder/bestemmelser	EN 61000-4-5

INJ 2112-T - Injektor



2703014

El-nr.: 6902697

<https://www.phoenixcontact.com/no/produkter/2703014>

Støtstrømbelastning (Surge)

Inngang	± 0,5 kV
Signal	± 1 kV (Dataledning, asymmetrisk)
	± 2 kV (Kun I/O-ledning på feltsiden, asymmetrisk)
Merknad	Kriterium B

Ledningsført påvirkning

Standarder/bestemmelser	EN 61000-4-6
-------------------------	--------------

Ledningsført påvirkning

Frekvensområde	0,15 MHz ... 80 MHz
Merknad	Kriterium A
Spenning	10 V

Støyemisjon

Standarder/bestemmelser	EN 61000-6-4
Merknad	Klasse A, bruksområde industri

Støyemisjon

Standarder/bestemmelser	EN 61000-6-3
Merknad	Klasse B, bruksområde boliger og småindustri

Systemegenskaper

Funksjoner

Grunnleggende funksjoner	PSE/Midspan, i henhold til IEEE 802.3af, at
--------------------------	---

Signalisering

Optisk visning	LED gul
----------------	---------

INJ 2112-T - Injektor

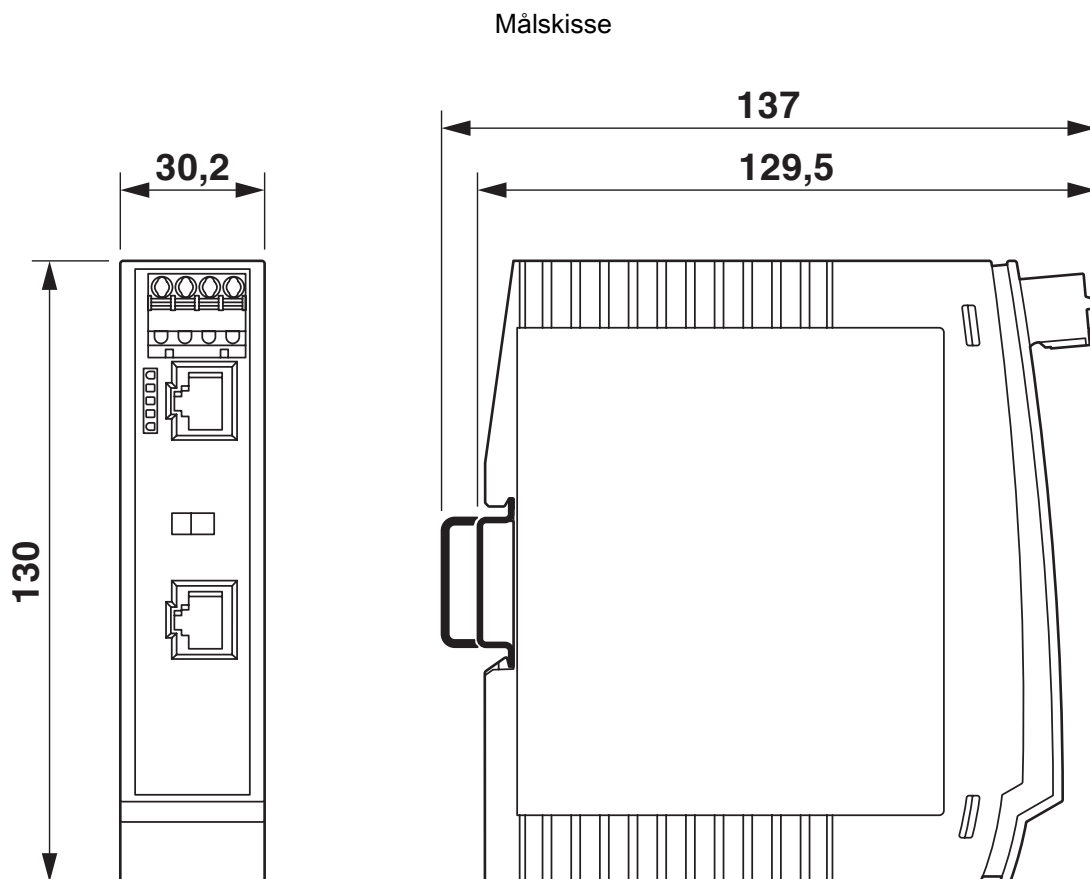
2703014

El-nr.: 6902697

<https://www.phoenixcontact.com/no/produkter/2703014>



Tegninger



Husdimensjoner

INJ 2112-T - Injektor

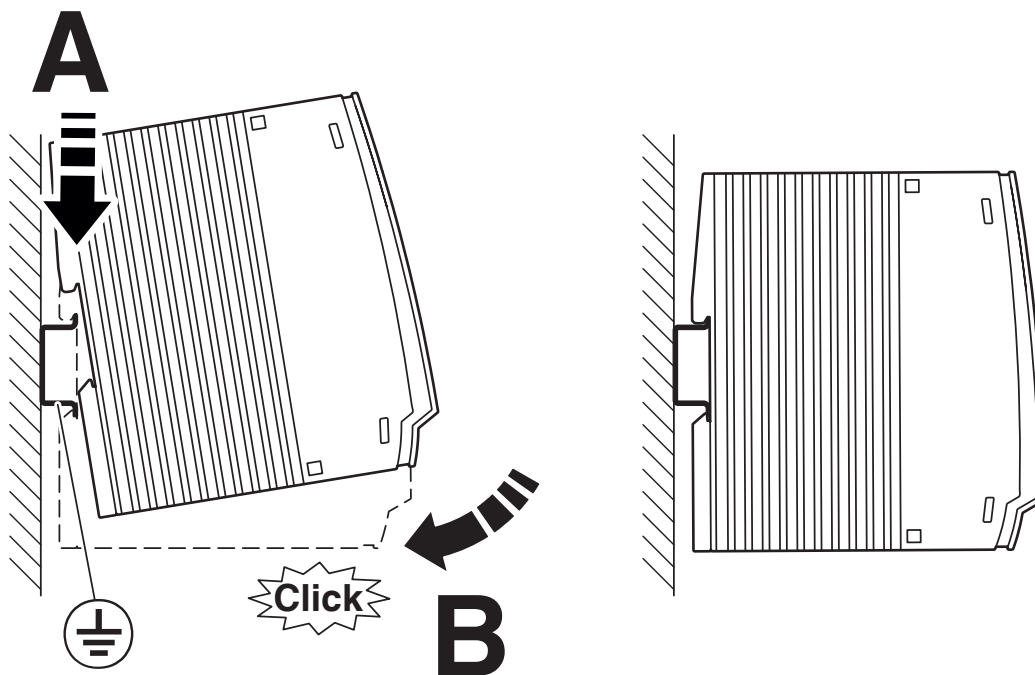
2703014

El-nr.: 6902697

<https://www.phoenixcontact.com/no/produkter/2703014>



Skjemategning



Montering

INJ 2112-T - Injektor

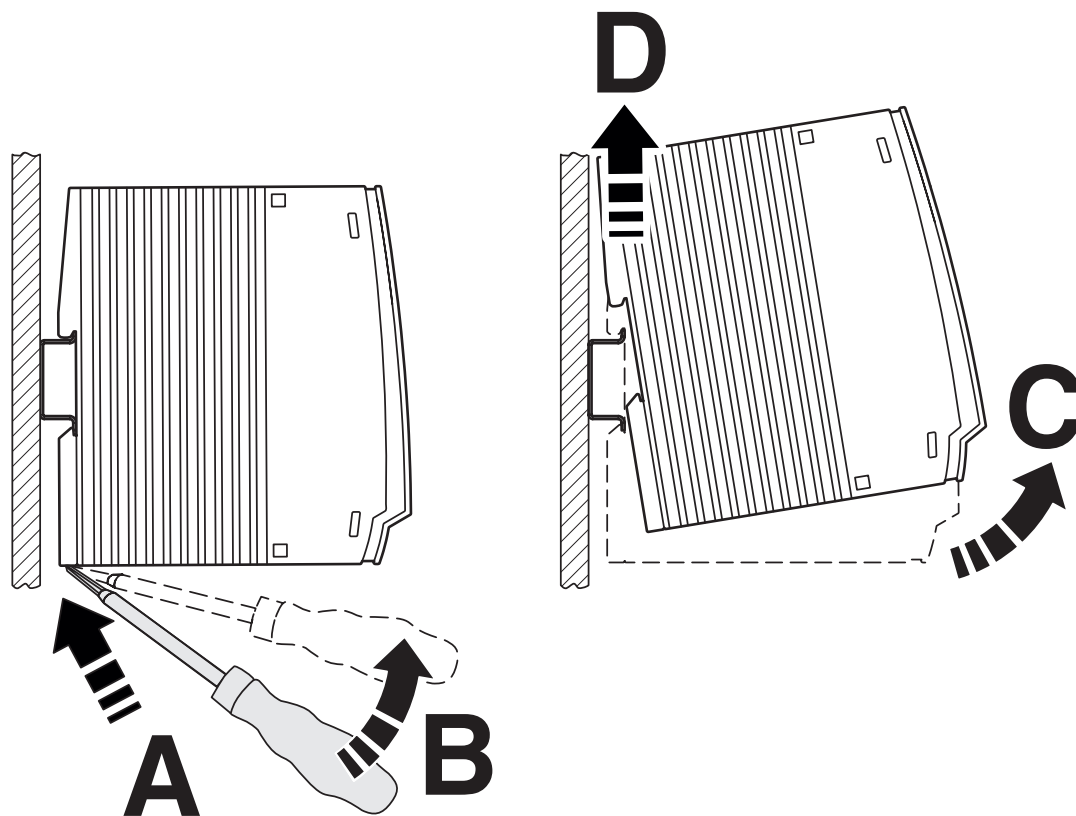
2703014

El-nr.: 6902697

<https://www.phoenixcontact.com/no/produkter/2703014>



Skjemategning



Demontering

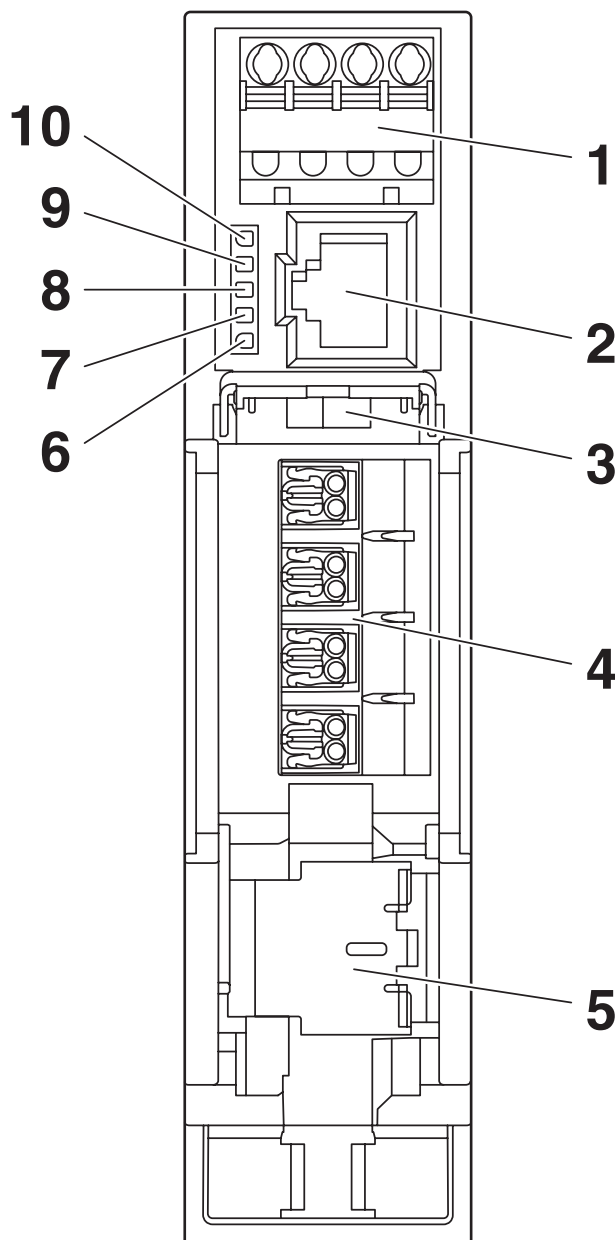
INJ 2112-T - Injektor

2703014

El-nr.: 6902697

<https://www.phoenixcontact.com/no/produkter/2703014>

Skjemategning



Sett forfra

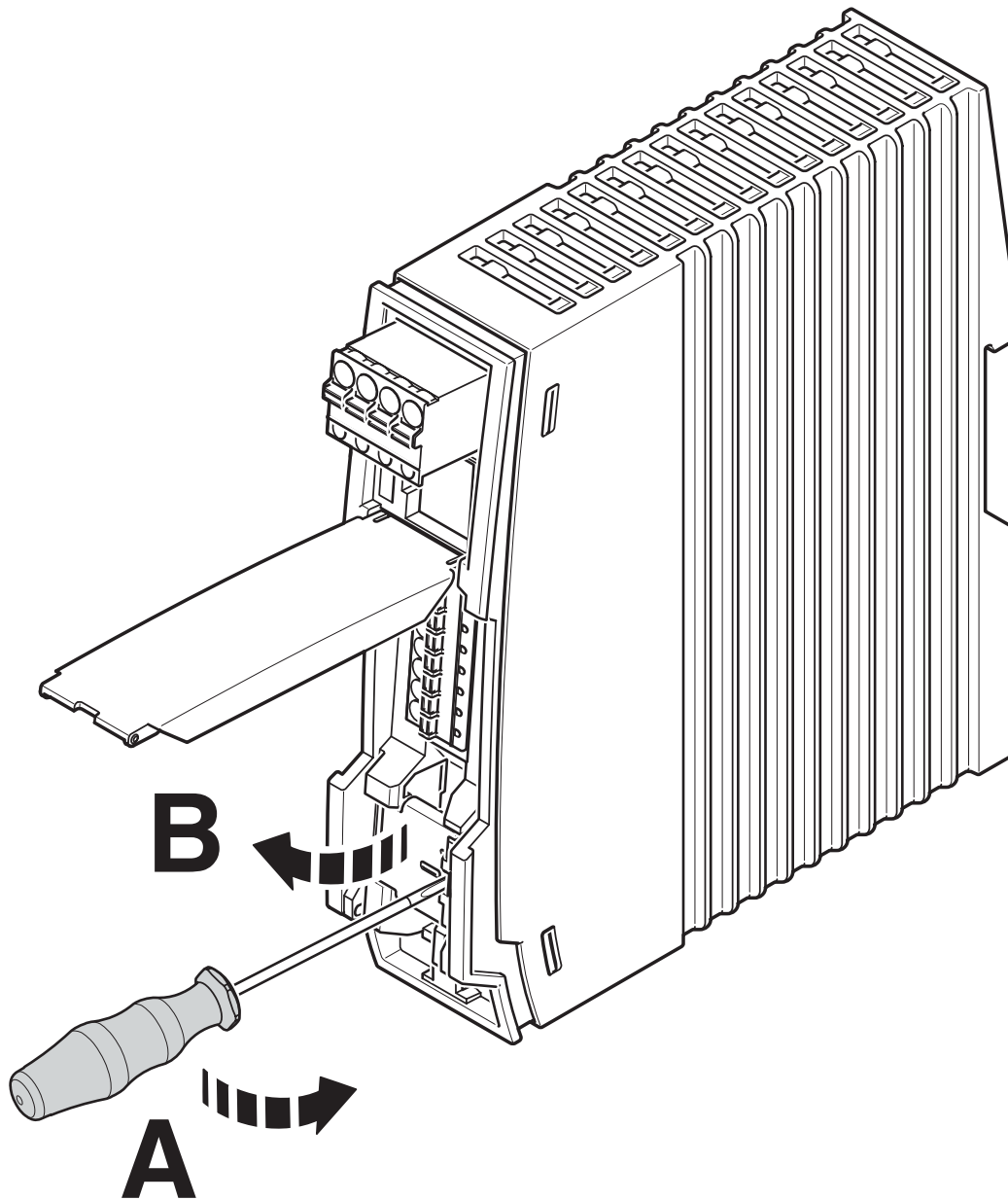
INJ 2112-T - Injektor

2703014

El-nr.: 6902697

<https://www.phoenixcontact.com/no/produkter/2703014>

Skjemategning



Åpne skjermkontaktfjær

INJ 2112-T - Injektor

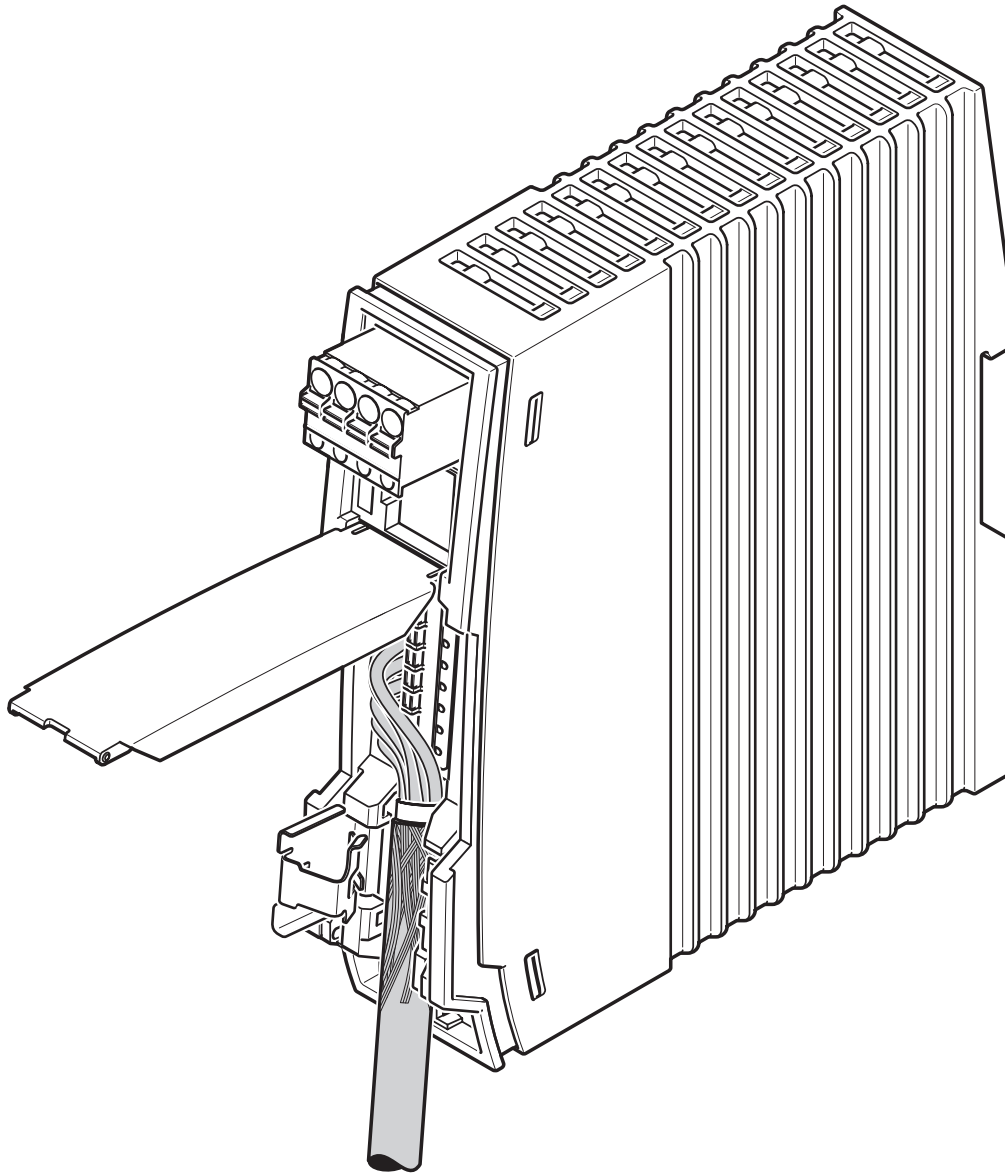
2703014

El-nr.: 6902697

<https://www.phoenixcontact.com/no/produkter/2703014>



Skjemategning



Legg inn kabel

INJ 2112-T - Injektor

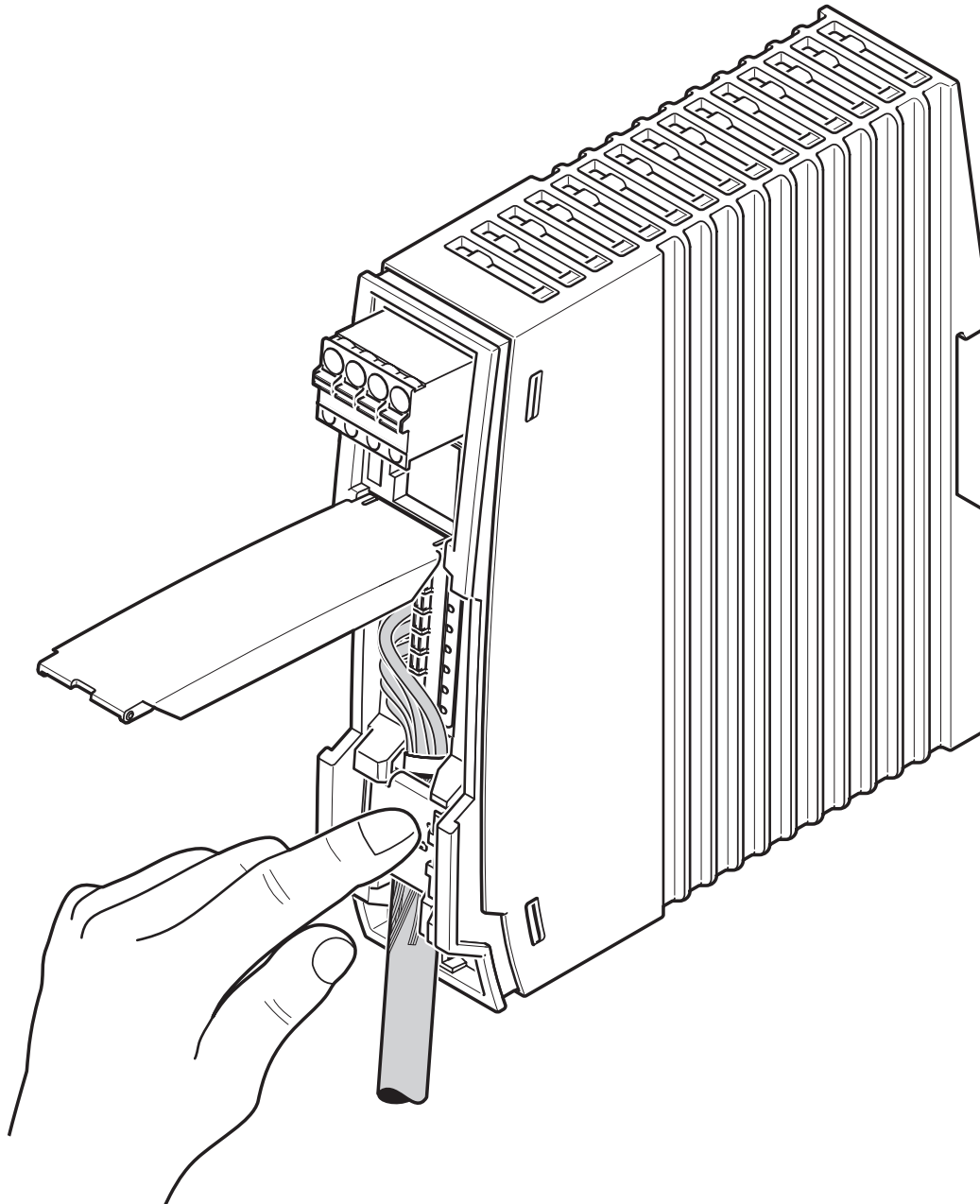
2703014

El-nr.: 6902697

<https://www.phoenixcontact.com/no/produkter/2703014>



Skjemategning



Lukk skjermkontaktfjær

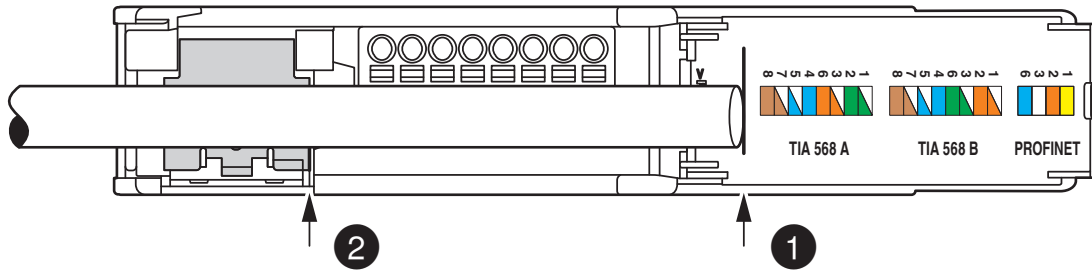
INJ 2112-T - Injektor

2703014

El-nr.: 6902697

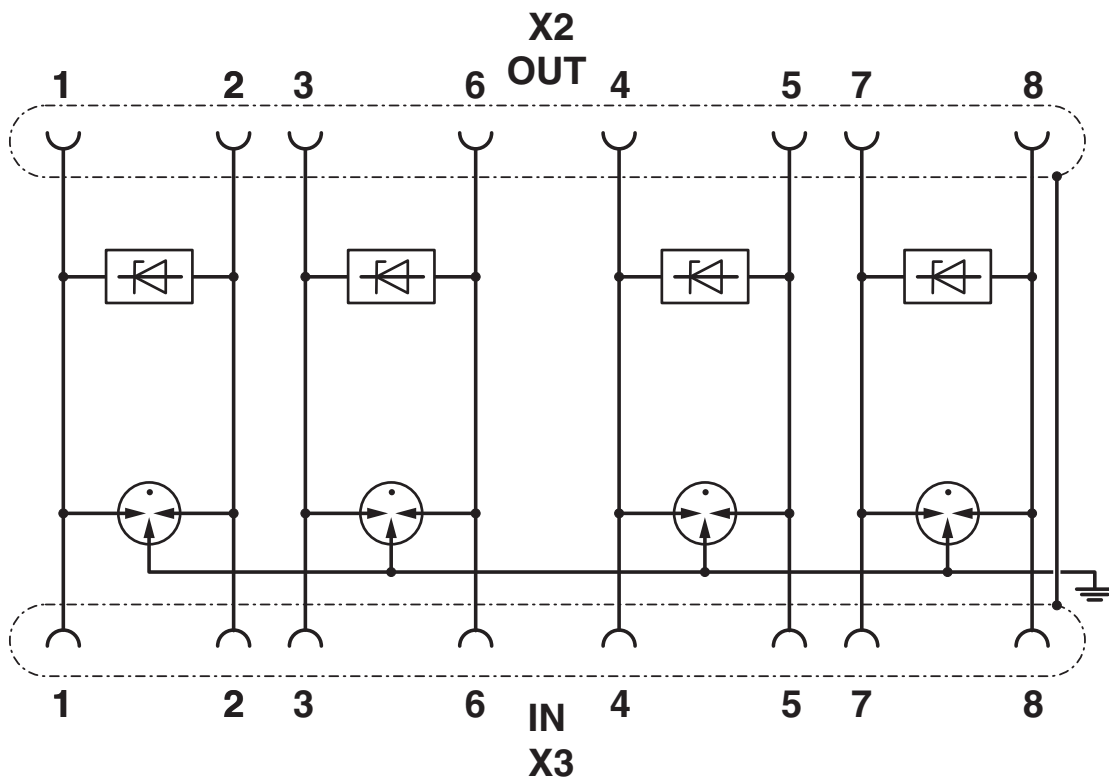
<https://www.phoenixcontact.com/no/produkter/2703014>

Skjemategning



Avmantellengde

Koblingskjema



Koblingskjema (kun overspenningsbeskyttelse)

INJ 2112-T - Injektor



2703014

El-nr.: 6902697

<https://www.phoenixcontact.com/no/produkter/2703014>

Godkjenninger

🔗 To download certificates, visit the product detail page: <https://www.phoenixcontact.com/no/produkter/2703014>



cULus Listed

Godkjennings-ID: E238705



cULus Listed

Godkjennings-ID: E366272

INJ 2112-T - Injektor

2703014

EI-nr.: 6902697

<https://www.phoenixcontact.com/no/produkter/2703014>



Klassifiseringer

ECLASS

ECLASS-13.0	19170112
ECLASS-15.0	19170112

ETIM

ETIM 10.0	EC001128
-----------	----------

UNSPSC

UNSPSC 21.0	43223300
-------------	----------

INJ 2112-T - Injektor



2703014

El-nr.: 6902697

<https://www.phoenixcontact.com/no/produkter/2703014>

Environmental product compliance

EU RoHS

Oppfyller kravene iht. RoHS-direktivet	Ja
unntak så sant de er kjente	6(c), 7(a), 7(c)-I

China RoHS

Environment friendly use period (EFUP)	EFUP-50
	Du finner en artikkelrelatert deklarasjonstabell China RoHS på nedlastingsområdet for de forskjellige artiklene, under "produsenterklæring". For artikler med EFUP-E blir ingen China RoHS deklarasjonstabell utstedt, og er ikke nødvendig.

EU REACH SVHC

Henvising til REACH-kandidatstoff (CAS-nr.)	Lead(CAS-nr.: 7439-92-1)
SCIP	4b4da3f2-63fb-45d9-b473-456daa4fe119

Phoenix Contact 2026 © - Alle rettigheter forbeholdt
<https://www.phoenixcontact.com>

PHOENIX CONTACT AS
Strømsveien 344
N-1081 Oslo
+47 22 07 68 00
norge@phoenixcontact.com