

MACX MCR-SL-CAC- 5-I - Strømmåleomformer



2810612

El-nr.: 4109927

<https://www.phoenixcontact.com/no/produkter/2810612>

Vær oppmerksom på at dataene som er angitt i dette PDF-dokumentet genereres fra vår onlinekatalog. Du finner komplette data i brukerdokumentasjonen. De generelle bruksvilkårene for nedlastinger fra Internett gjelder.



Strømmåleomformer for 1 A og 5 A AC, utgangssignal 0...20 mA eller 4...20 mA, kan konfigureres med DIP med driftstilstandssignalisering med lysdiode

Produktbeskrivelse

Strømmåleomformerne MACX MCR-SL-CAC-5-I(-UP) omformer sinusformet vekselstrøm fra 1 A eller 5 A til analoge standard signaler 0...20 mA eller 4...20 mA. DIP-ene på oversiden av huset gjør det mulig å konfigurere inngangs- og utgangsstrømmen.

Strømmåleomformeren MACX MCR-SL-CAC-5-I inneholder et forsyningsspenningsområde fra 19,2 V DC til 30 V DC.

Strømmåleomformeren MACX MCR-SL-CAC-5-I-UP inneholder en variant med et stort forsyningsspenningsområde fra 19,2 V AC/DC til 253 V AC/DC.

Dine fordeler

- Inngang/utgang kan konfigureres med DIP

Forretningsinformasjon

Artikkelnummer	2810612
Pakkestørrelse	1 Stk.
Minimum bestillingsmengde	1 Stk.
Rabattgruppe	31BCM
Produkt nøkkel	CMMA21
GTIN	4046356153775
Vekt pr. stk. (inkl. forpakning)	207,2 g
Vekt pr. stk. (ekskl. forpakning)	172,5 g
Tolltariffnummer	85437090
Opprinnelsesland	DE

2810612

El-nr.: 4109927

<https://www.phoenixcontact.com/no/produkter/2810612>

Tekniske spesifikasjoner

Anvisninger

Bruksrestriksjoner

EMC-merknad	EMC: Klasse A-produkt, se produsenterklæring på nedlastingsområdet
-------------	--

Artikkelegenskaper

Isolasjonsegenskaper

Overspenningskategori	III
Forurensningsgrad	2

Elektriske egenskaper

Maksimalt effekttap ved nominelle betingelser	1,2 W
Beskyttelseskobling	Overspenningsbeskyttelse; 35 V suppressordiode
Sprangrespons (10-90 %)	≤ 300 ms 200 ms
Maks. temperaturkoeffisient	< 0,02 %/K
Typisk temperaturkoeffisient	< 0,015 %/K
Maks. overføringsfeil	≤ 0,5 % (av nominell områdesluttverdi på nominelle betingelser)
Polaritetsbeskyttelse	Ja
Merkeisolasjonsspenning	300 V AC (mot jord)

Galvanisk skille Inngang/utgang

Testspenning	4 kV AC (50 Hz, 60 s)
--------------	-----------------------

Galvanisk skille Utgang/forsyning

Testspenning	2 kV AC (50 Hz, 60 s)
--------------	-----------------------

Forsyning

Nominell forsyningsspenning	24 V DC -20 % ... +25 %
Forsyningsspenningsområde	19,2 V DC ... 30 V DC
Maksimalt strømpoptak	< 32 mA (ved $U_B = 24$ V DC, $I_{OUT} = 20$ mA)
Effekttopptak	< 0,9 W (ved $U_B = 24$ V DC, $I_{OUT} = 20$ mA)

Inngangsdata

Måle

Kan konfigureres/programmeres	via DIP
Inngangsstrømområde	0 A AC ... 1 A AC (konfigurerbar) 0 A AC ... 5 A AC (konfigurerbar)
Inngangssignal spenning	≤ 300 V AC
Inngangsimpedans	< 50 mΩ

MACX MCR-SL-CAC- 5-I - Strømmåleomformer



2810612

El-nr.: 4109927

<https://www.phoenixcontact.com/no/produkter/2810612>

Overstrømbelastbarhet	$2 \times I_N$ (varig)
Støtstrømbelastbarhet	$20 \times I_N$ (1 s)
Nominell frekvens f_N	50 Hz
Frekvensmåleområde	45 Hz ... 65 Hz
Kurveform	sinus

Utgangsdata

Signal: Strøm

Kan konfigureres/programmeres	via DIP
Tomgangsspenning	15 V
Utgangssignal strøm	0 mA ... 20 mA (konfigurerbar) 4 mA ... 20 mA (konfigurerbar)
Maks. utgangssignal strøm	25 mA
Last / utgangslast strøm/utgang	$< 500 \Omega$ (20 mA)
Ripple	$< 10 \text{ mV}_{SS}$ (500 Ω / 20 mA)
Statusindikator	Rød lysdiode (feil), grønn lysdiode (driftsklar)

Tilkoblingsdata

Tilkoblingstype	Skrutilkobling
Avisoleringslengde	8 mm
Skrue	M3
Ledertverrsnitt entrådet	0,2 mm ² ... 2,5 mm ²
Ledertverrsnitt flertrådet	0,2 mm ² ... 2,5 mm ²
Ledertverrsnitt AWG	24 ... 14
Tiltrekkingsmoment	0,5 Nm ... 0,6 Nm

Grensesnitt

Datakommunikasjon (bypass)

Grensefrekvens (3 dB)	ca. 3 Hz
-----------------------	----------

Dimensjoner

Artikkeldimensjoner

Bredde	22,5 mm
Høyde	104 mm
Dybde	114,5 mm

Materialangivelser

Farge	grå (RAL 7042)
Husmateriale	Polyamid PA uforsterket

Miljø- og levetidsbetingelser

Miljøforhold

MACX MCR-SL-CAC- 5-I - Strømmåleomformer



2810612

El-nr.: 4109927

<https://www.phoenixcontact.com/no/produkter/2810612>

Beskyttelsesgrad	IP20
Omgivelsestemperatur (drift)	-20 °C ... 65 °C -4 °F ... 149 °F
Omgivelsestemperatur (lagring/transport)	-40 °C ... 85 °C (-40 °F ... 185 °F)
Høydenivå	≤ 2000 m
Tillatt luftfuktighet (drift)	10 % ... 95 % (ingen dugging)

Godkjenninger

CE

Sertifikat	CE-samsvar
------------	------------

ATEX

Merking	⊕ II 3 G Ex nA IIC T4 Gc X
---------	----------------------------

UKCA Ex (UKEX)

Merking	⊕ II 3 G Ex nA IIC T4 Gc
Sertifikat	PxCIF21UKEX2810612X

UL, USA / Canada

Merking	UL 508 Recognized
---------	-------------------

EAC Ex

Merking	⊕ Ex nA IIC T4 Gc
Sertifikat	BY/112 02.01 TP012 103.01 00078

EMC-data

Elektromagnetisk kompatibilitet	Overensstemmelse med EMC-direktiv
Støyfasthet	EN 61000-6-2
Merk	Mindre avvik kan forekomme så lenge forstyrrelsen foreligger.

Støyemisjon

Standarder/bestemmelser	EN 61000-6-4
-------------------------	--------------

Utlading av statisk elektrisitet

Standarder/bestemmelser	EN 61000-4-2
-------------------------	--------------

Elektromagnetisk HF-felt

Standarder/bestemmelser	EN 61000-4-3
-------------------------	--------------

Elektromagnetisk HF-felt

Merknad	Kriterium A
---------	-------------

Raske transienter (burst)

Standarder/bestemmelser	EN 61000-4-4
-------------------------	--------------

Raske transienter (burst)

Merknad	Kriterium B
---------	-------------

MACX MCR-SL-CAC- 5-I - Strømmåleomformer



2810612

EI-nr.: 4109927

<https://www.phoenixcontact.com/no/produkter/2810612>

Støtstrømbelastning (Surge)

Standarder/bestemmelser	EN 61000-4-5
-------------------------	--------------

Støtstrømbelastning (Surge)

Merknad	Kriterium B
---------	-------------

Ledningsført påvirkning

Standarder/bestemmelser	EN 61000-4-6
-------------------------	--------------

Montering

Monteringstype	Skinnemontering
Monteringsposisjon	vilkårlig

MACX MCR-SL-CAC- 5-I - Strømmåleomformer

2810612

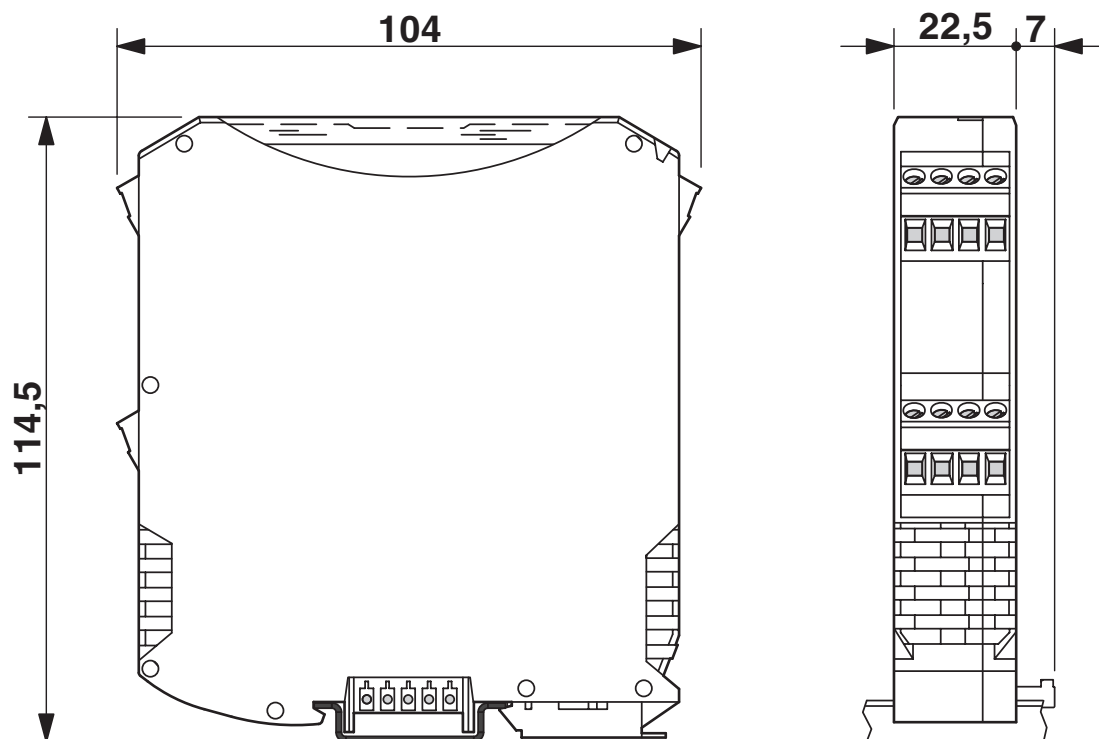
El-nr.: 4109927

<https://www.phoenixcontact.com/no/produkter/2810612>



Tegninger

Målskisse



MACX MCR-SL-CAC- 5-I - Strømmåleomformer

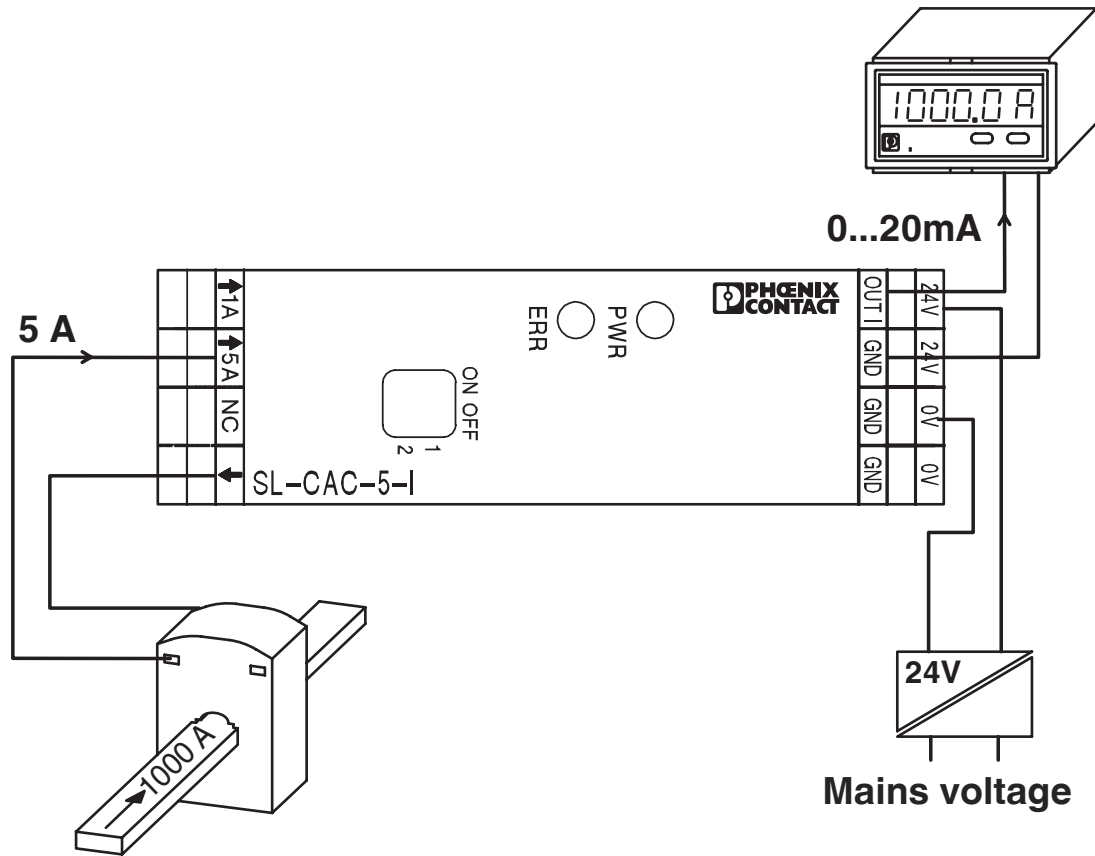


2810612

EI-nr.: 4109927

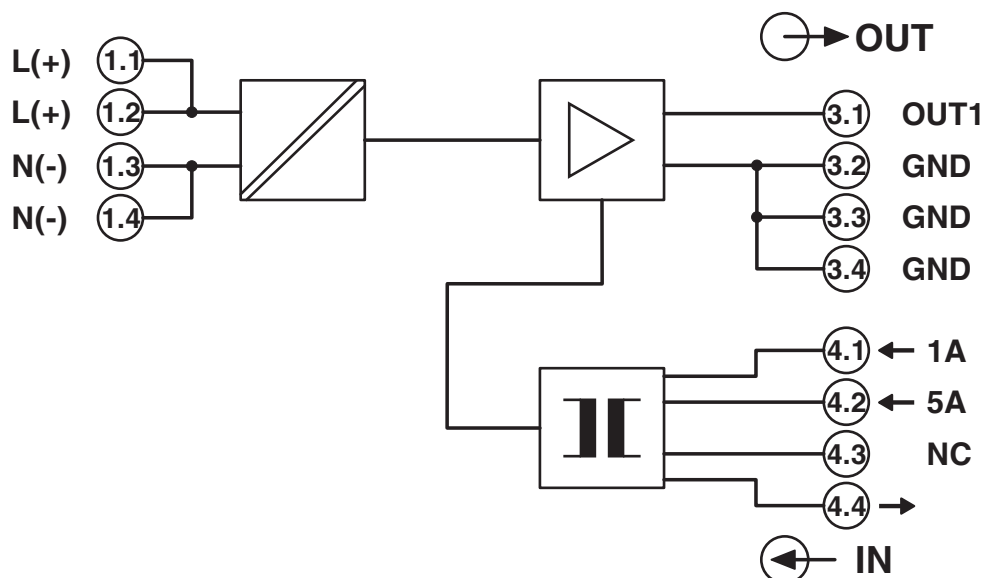
<https://www.phoenixcontact.com/no/produkter/2810612>

Applikasjonstegning



Strømmåling

Koblingskjema



MACX MCR-SL-CAC- 5-I - Strømmåleomformer



2810612

EI-nr.: 4109927

<https://www.phoenixcontact.com/no/produkter/2810612>

Godkjenninger

🔗 To download certificates, visit the product detail page: <https://www.phoenixcontact.com/no/produkter/2810612>



cUL Recognized

Godkjennings-ID: E238705



UL Recognized

Godkjennings-ID: E238705

MACX MCR-SL-CAC- 5-I - Strømmåleomformer



2810612

EI-nr.: 4109927

<https://www.phoenixcontact.com/no/produkter/2810612>

Klassifiseringer

ECLASS

ECLASS-13.0	27210123
ECLASS-15.0	27210123

ETIM

ETIM 10.0	EC002475
-----------	----------

UNSPSC

UNSPSC 21.0	39121000
-------------	----------

2810612

EI-nr.: 4109927

<https://www.phoenixcontact.com/no/produkter/2810612>

Environmental product compliance

EU RoHS

Oppfyller kravene iht. RoHS-direktivet	Ja
unntak så sant de er kjente	7(a), 7(c)-I

China RoHS

Environment friendly use period (EFUP)	EFUP-50
	Du finner en artikkelrelatert deklarasjonstabell China RoHS på nedlastingsområdet for de forskjellige artiklene, under "produsenterklæring". For artikler med EFUP-E blir ingen China RoHS deklarasjonstabell utstedt, og er ikke nødvendig.

EU REACH SVHC

Henvising til REACH-kandidatstoff (CAS-nr.)	Lead(CAS-nr.: 7439-92-1)
SCIP	1eec001d-65bf-4afc-a1db-0e8e9f1b3461

Phoenix Contact 2026 © - Alle rettigheter forbeholdt
<https://www.phoenixcontact.com>

PHOENIX CONTACT AS
Strømsveien 344
N-1081 Oslo
+47 22 07 68 00
norge@phoenixcontact.com