

RAD-ISM-2400-ANT-OMNI-6-0 - Antenne



2885919

El-nr.: 6400592

<https://www.phoenixcontact.com/no/produkter/2885919>

Vær oppmerksom på at dataene som er angitt i dette PDF-dokumentet genereres fra vår onlinekatalog. Du finner komplette data i brukerdokumentasjonen. De generelle bruksvilkårene for nedlastinger fra Internett gjelder.

Rundtvirkende antenne for vegg- eller stolpemontering, 2,4 GHz, gain: 6 dBi, beskyttelsesgrad: IP67, tåler sjøvann, støt- og vibrasjonssikker, tilkobling: N (female), inkl. monteringsvinkel og stolpeklemmer, ATEX- og IECEx-godkjenning



Dine fordeler

- Optimalt egnet for stasjonære 2,4 GHz applikasjoner
- For bruk på potensielt eksplosive områder
- Tåler sjøvann

Forretningsinformasjon

| | |
|-----------------------------------|---------------|
| Artikkelnummer | 2885919 |
| Pakkestørrelse | 1 Stk. |
| Minimum bestillingsmengde | 1 Stk. |
| Rabattgruppe | 31BDN2 |
| Produktnøkkel | DNN2Z1 |
| GTIN | 4046356146319 |
| Vekt pr. stk. (inkl. forpakning) | 394,7 g |
| Vekt pr. stk. (ekskl. forpakning) | 388,7 g |
| Tolltariffnummer | 85177100 |
| Opprinnelsesland | PL |

2885919

El-nr.: 6400592

<https://www.phoenixcontact.com/no/produkter/2885919>

Tekniske spesifikasjoner

Anvisninger

Merknad for bruk

| | |
|------------------|--------------------------|
| Merknad for bruk | Kun for industriell bruk |
|------------------|--------------------------|

Bruksrestriksjoner

| | |
|----------------|---|
| CCCEX -merknad | Bruk på potensielt eksplosive områder er ikke tillatt i Kina. |
|----------------|---|

Artikkelegenskaper

| | |
|--------------------------|--|
| Leveringsomfang | inkl. monteringsvinkel og stolpebøyler |
| Karakteristisk stråling | Rundtstrålende |
| Effekt | 6 dBi |
| Vertikal åpningsvinkel | 30 ° |
| Horisontal åpningsvinkel | 360 ° |
| Polarisasjon | lineær vertikal |

Elektriske egenskaper

| | |
|---|---------------------|
| Frekvensbånd | 2,4 GHz |
| Frekvensområde | 2,4 GHz ... 2,5 GHz |
| Impedans | 50 Ω |
| Effekt maks. | 25,00 W |
| Stående bølgeforhold VSWR i 50-Ω-systemet | ≤ 1,80 |

Tilkoblingsdata

Tilkoblingsteknikk

| | |
|-------------------|-------------------------|
| Tilkoblingstype | N (female) |
| Utvendig diameter | 25 mm ... 100 mm (Mast) |

Ex-data

Sikkerhetstekniske data

| | |
|--------------------------------|----------------------------------|
| Inngangsspenning U_i | 30 V |
| Inngangsstrøm I_i | 600 mA |
| Maks. indre induktivitet L_i | trenger ikke å tas i betraktning |
| Kapasitet C_i | trenger ikke å tas i betraktning |

Dimensjoner

| | |
|----------|--------|
| Høyde | 250 mm |
| Diameter | 22 mm |

Utvendig mål

| | |
|-------------------|-------------------------|
| Utvendig diameter | 25 mm ... 100 mm (Mast) |
|-------------------|-------------------------|

RAD-ISM-2400-ANT-OMNI-6-0 - Antenne



2885919

El-nr.: 6400592

<https://www.phoenixcontact.com/no/produkter/2885919>

Materialangivelser

| | |
|-------------------------------|---------------------------------|
| Material | Glassfiberforsterket kunststoff |
| | V2A |
| | V2A |
| Brennbarhetsklasse iht. UL 94 | HB |

Kabel/ledning

| | |
|--------------------|---------------|
| Tilkoblingskabel | nei |
| Annen bestandighet | tåler sjøvann |

Miljø- og levetidsbetingelser

Miljøforhold

| | |
|--|------------------|
| Beskyttelsesgrad | IP67 |
| Omgivelsestemperatur (drift) | -40 °C ... 75 °C |
| Omgivelsestemperatur (lagring/transport) | -40 °C ... 75 °C |
| Vindhastighet | 220 km/t |

Godkjenninger

Elektroniske anordninger på skinnegående kjøretøyer

| | |
|-------------------|---------------------------|
| Støt (drift) | IEC 60721-3-4, 4M5 |
| Vibrasjon (drift) | IEC 60721-3-4, 4M5 Random |

Standarder og bestemmelser

| | |
|------------------------|---------------|
| Annen bestandighet | tåler sjøvann |
| Standarder/forskrifter | EN 60079-0 |
| | EN 60079-11 |
| | EN 60079-26 |

Montering

| | |
|-----------------------|------------------------------|
| Monteringstype | Veggmontering |
| | Stolpemontering |
| Monteringsinformasjon | Utendørs- og innendørsområde |

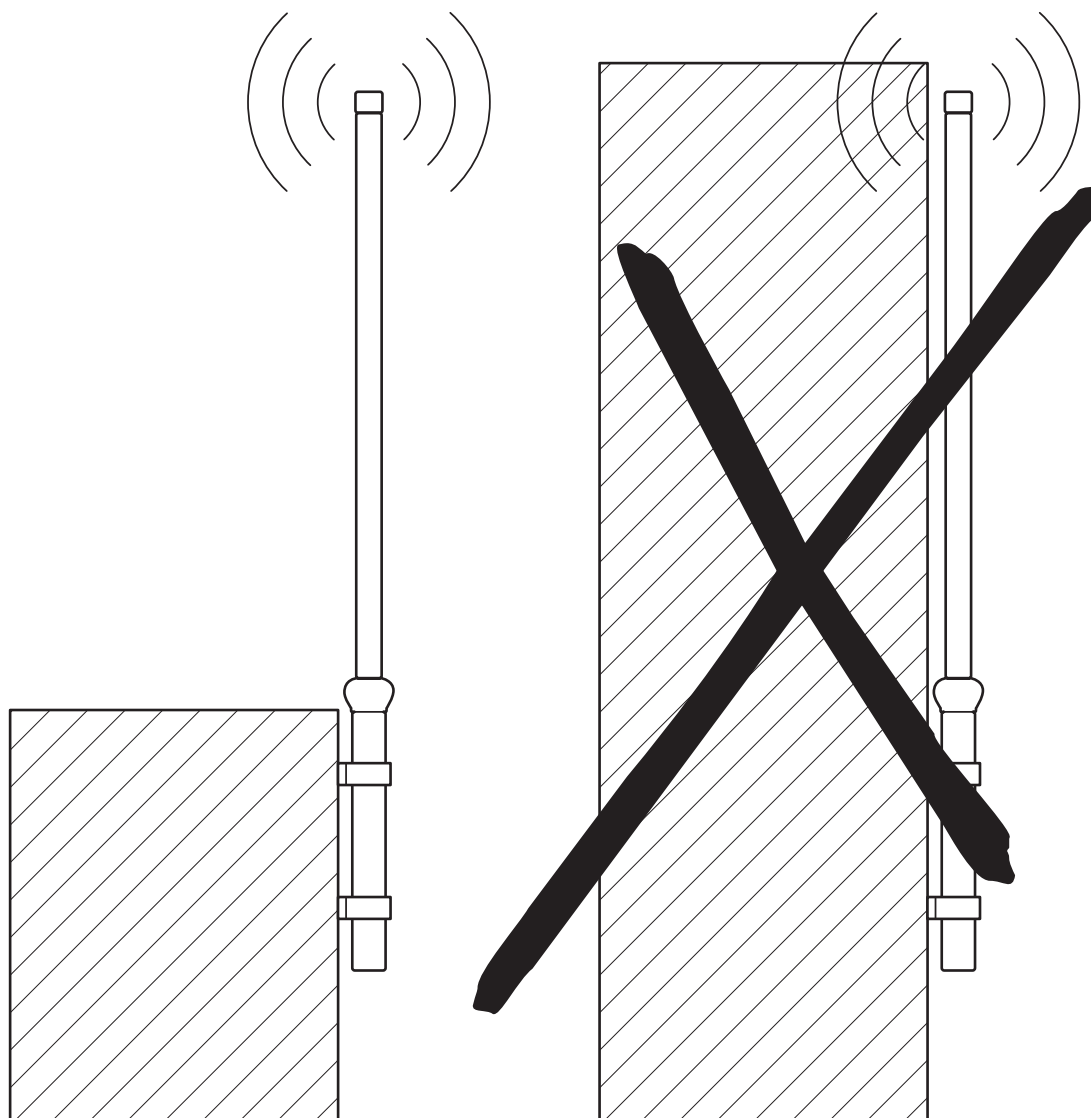
2885919

El-nr.: 6400592

<https://www.phoenixcontact.com/no/produkter/2885919>

Tegninger

Skjemategning



Veggmontering

RAD-ISM-2400-ANT-OMNI-6-0 - Antenne

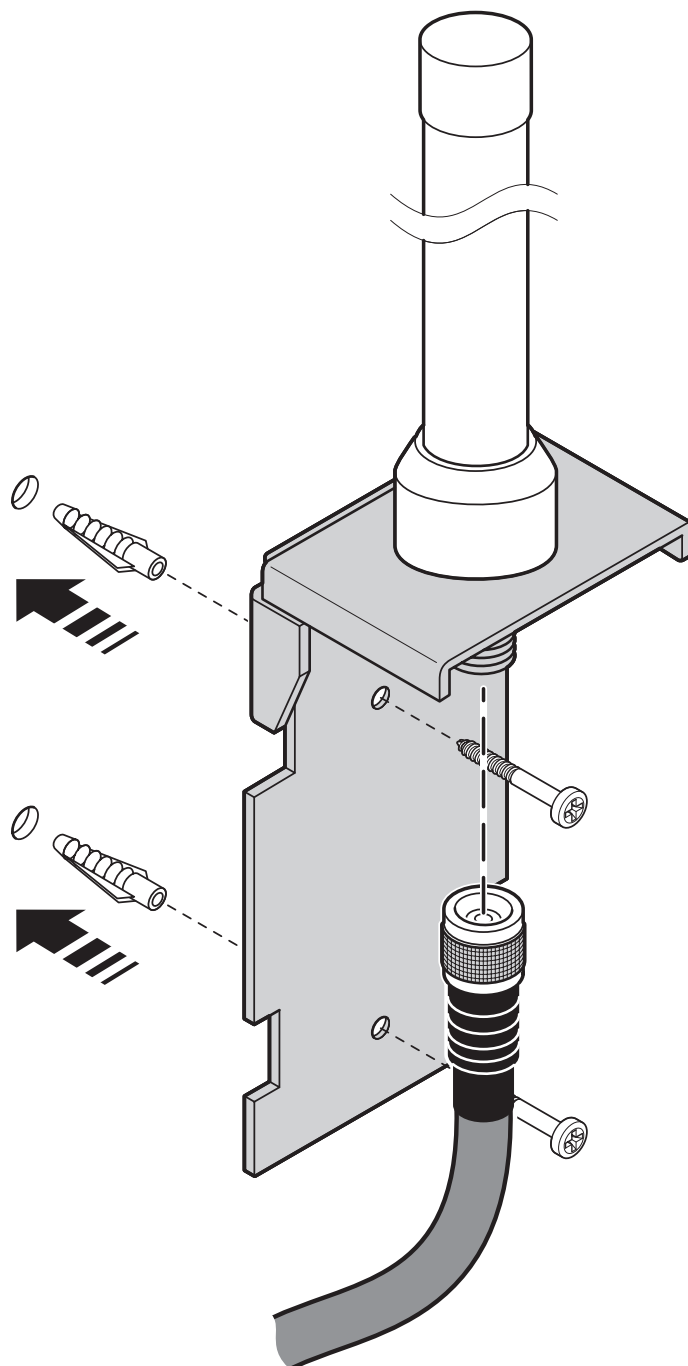
2885919

El-nr.: 6400592

<https://www.phoenixcontact.com/no/produkter/2885919>



Skjemategning



Veggmontering

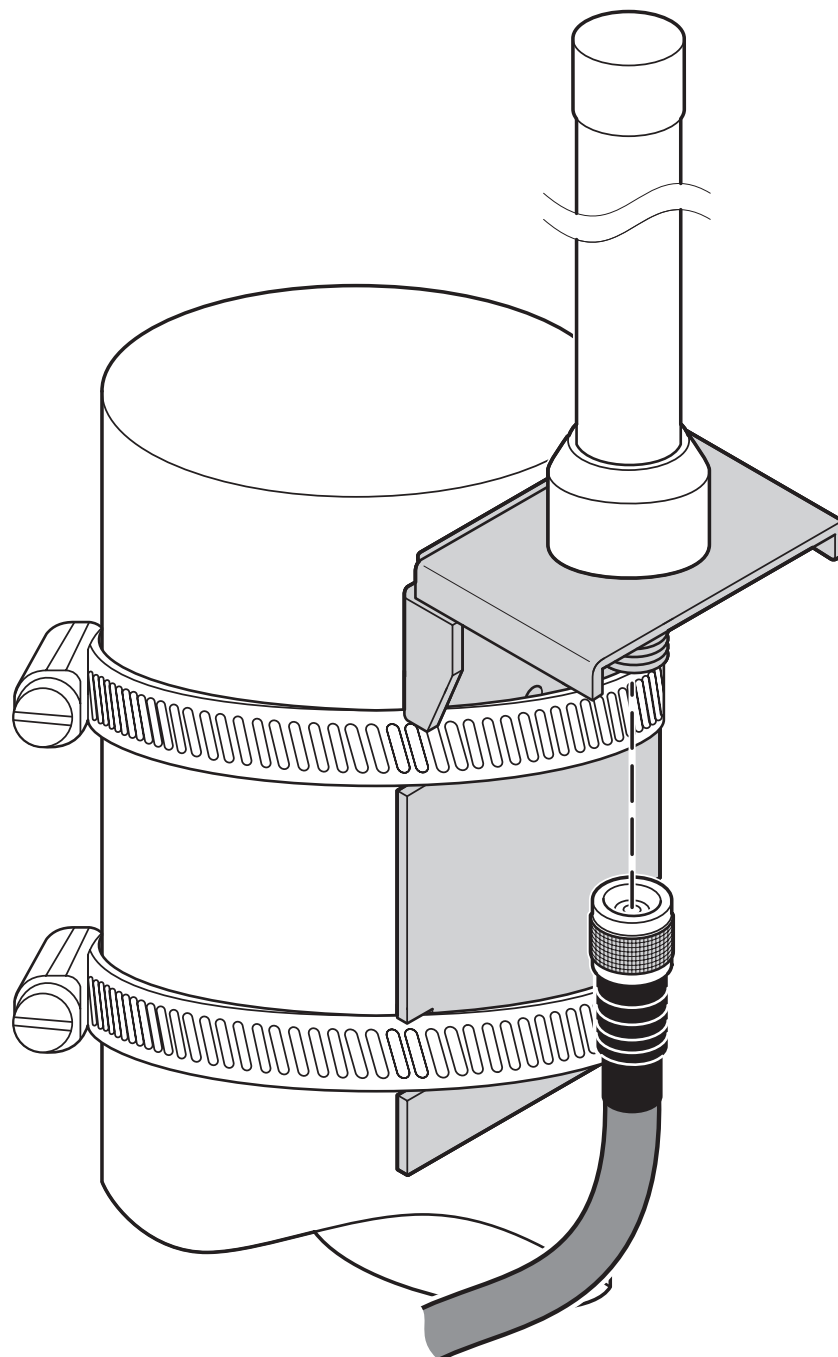
RAD-ISM-2400-ANT-OMNI-6-0 - Antenne

2885919

El-nr.: 6400592

<https://www.phoenixcontact.com/no/produkter/2885919>

Skjemategning



Stolpemontering

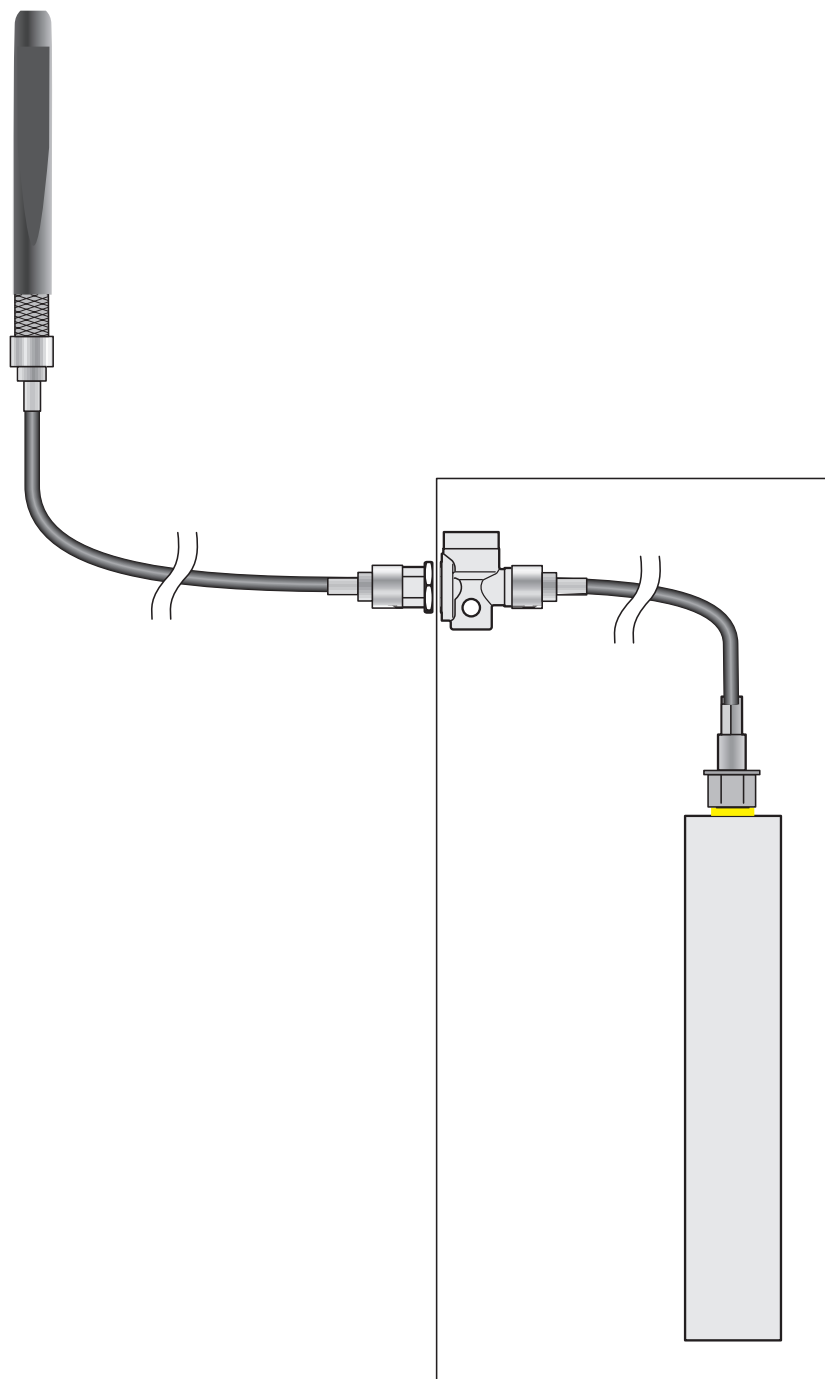
RAD-ISM-2400-ANT-OMNI-6-0 - Antenne

2885919

El-nr.: 6400592

<https://www.phoenixcontact.com/no/produkter/2885919>

Skjemategning



Monteringseksempel

RAD-ISM-2400-ANT-OMNI-6-0 - Antenne

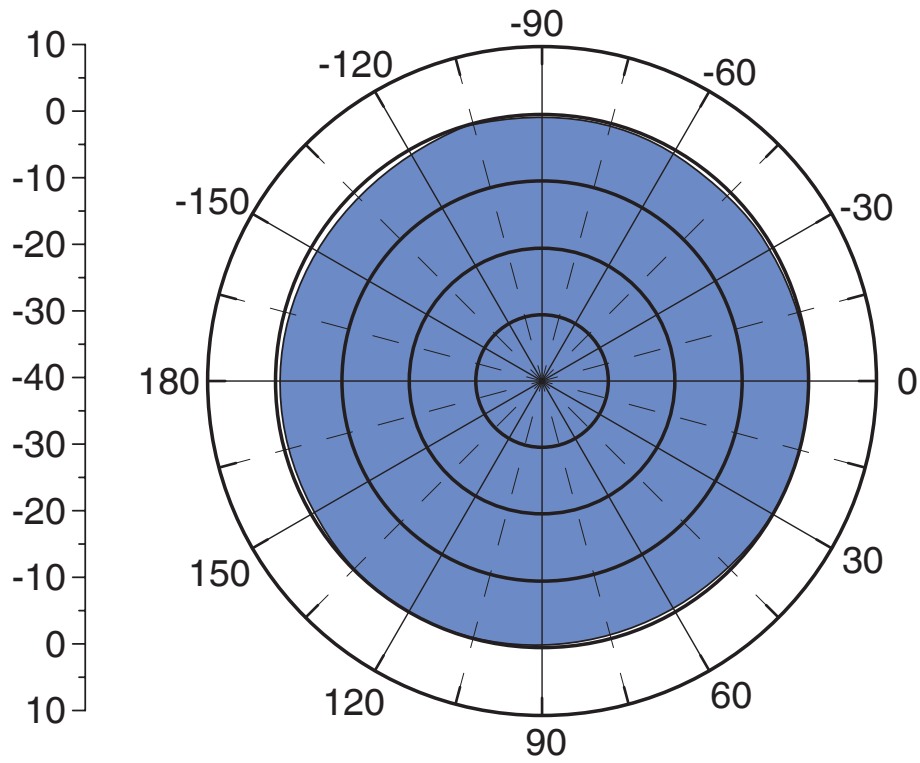


2885919

El-nr.: 6400592

<https://www.phoenixcontact.com/no/produkter/2885919>

Diagram



Horizontal

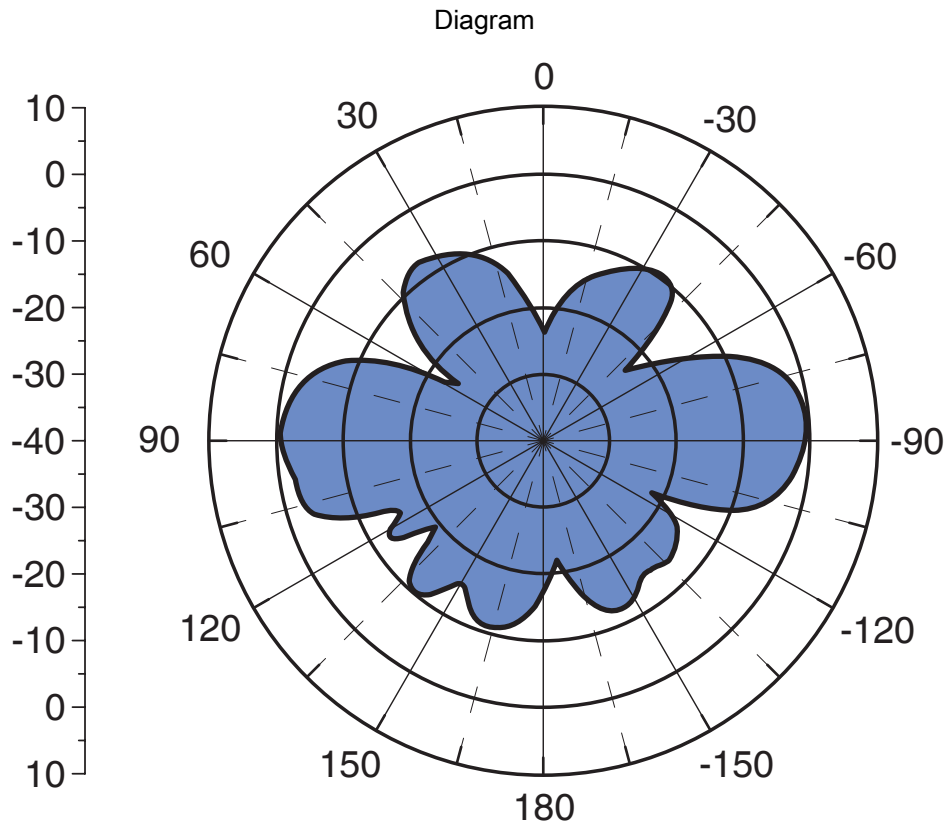
RAD-ISM-2400-ANT-OMNI-6-0 - Antenne



2885919

El-nr.: 6400592

<https://www.phoenixcontact.com/no/produkter/2885919>



Vertikal

RAD-ISM-2400-ANT-OMNI-6-0 - Antenne



2885919

EI-nr.: 6400592

<https://www.phoenixcontact.com/no/produkter/2885919>

Klassifiseringer

ECLASS

| | |
|-------------|----------|
| ECLASS-13.0 | 19070105 |
| ECLASS-15.0 | 19070105 |

ETIM

| | |
|-----------|----------|
| ETIM 10.0 | EC001698 |
|-----------|----------|

UNSPSC

| | |
|-------------|----------|
| UNSPSC 21.0 | 43223100 |
|-------------|----------|

2885919

EI-nr.: 6400592

<https://www.phoenixcontact.com/no/produkter/2885919>

Environmental product compliance

EU RoHS

| | |
|--|------|
| Oppfyller kravene iht. RoHS-direktivet | Ja |
| unntak så sant de er kjente | 6(c) |

China RoHS

| | |
|--|--|
| Environment friendly use period (EFUP) | EFUP-25 |
| | Du finner en artikkelrelatert deklarasjonstabell China RoHS på nedlastingsområdet for de forskjellige artiklene, under "produsenterklæring". For artikler med EFUP-E blir ingen China RoHS deklarasjonstabell utstedt, og er ikke nødvendig. |

EU REACH SVHC

| | |
|---|--------------------------------------|
| Henvising til REACH-kandidatstoff (CAS-nr.) | Lead(CAS-nr.: 7439-92-1) |
| SCIP | 86753522-f4e3-43de-85d3-3e51600a111f |

EF3.1 klimaendringer

| | |
|---------|---------------|
| CO2e kg | 8,855 kg CO2e |
|---------|---------------|

Phoenix Contact 2026 © - Alle rettigheter forbeholdt
<https://www.phoenixcontact.com>

PHOENIX CONTACT AS
Strømsveien 344
N-1081 Oslo
+47 22 07 68 00
norge@phoenixcontact.com