

FL SWITCH 3008 - Industrial Ethernet Switch



2891031

EI-nr.: 6400528

<https://www.phoenixcontact.com/no/produkter/2891031>

Vær oppmerksom på at dataene som er angitt i dette PDF-dokumentet genereres fra vår onlinekatalog. Du finner komplette data i brukerdokumentasjonen. De generelle bruksvilkårene for nedlastinger fra Internett gjelder.



Managed Ethernet-switch med åtte RJ45-porter for 10/100 Mbit/s og driftstemperatur -10 °C ... +60 °C

Produktbeskrivelse

Managed Industrial-Ethernet-switcher av typen FL SWITCH 3000 har høy nettverksytelse og omfattede sikkerhet, fullstendig IEEE-redundans (STP/RSTP/MST) og utvidet ring-redundans med en gjenopprettingstid på 15 ms. Nettilpasningsmuligheter gjør brukergrensesnittet enklere for den aktuelle applikasjonen og gjør skalering mulig på et senere tidspunkt. Det store utvalget av LWL- og kobberledningstilkoblinger gjør at de kan brukes i ulike applikasjoner.

Dine fordeler

- RJ45-porter støtter en overføringshastighet på 10/100 mbps
- Fiberoptiske porter tilrettelegger for 100 mb/s
- Varianter for omgivelsestemperaturer fra -40 til 75 °C og fra -10 til 60 °C
- Omfattende webstøttet diagnose med konfigurert LED og fjernalarmkontakter
- Sikkerhetsmuligheter ved kabellåsing
- Sikker web- og SNMP-basert administrasjon
- Unik oppryddingsfunksjon fjerner ubenyttede konfigurasjonssider, reduserer kompleksiteten samt vedlikeholds- og oppstartstiden
- Gjenkjenningen av autonegotiation og autocrossing letter installering og oppbygging

Forretningsinformasjon

| | |
|-----------------------------------|---------------|
| Artikkelnummer | 2891031 |
| Pakkestørrelse | 1 Stk. |
| Minimum bestillingsmengde | 1 Stk. |
| Rabattgruppe | 31NDN1 |
| Produkt nøkkel | DNN125 |
| GTIN | 4046356659123 |
| Vekt pr. stk. (inkl. forpakning) | 836 g |
| Vekt pr. stk. (ekskl. forpakning) | 622 g |
| Tolltariffnummer | 85176200 |
| Opprinnelsesland | TW |

FL SWITCH 3008 - Industrial Ethernet Switch



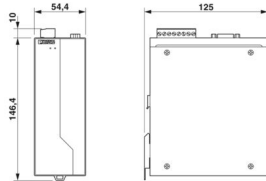
2891031

El-nr.: 6400528

<https://www.phoenixcontact.com/no/produkter/2891031>

Tekniske spesifikasjoner

Dimensjoner

| | |
|-----------|--|
| Målskisse |  |
| Bredde | 54,4 mm |
| Høyde | 146,4 mm |
| Dybde | 125 mm |

Anvisninger

Merknad for bruk

| | |
|------------------|--------------------------|
| Merknad for bruk | Kun for industriell bruk |
|------------------|--------------------------|

Bruksrestriksjoner

| | |
|-------------|--|
| EMC-merknad | EMC: Klasse A-produkt, se produsenterklæring på nedlastingsområdet |
|-------------|--|

Materialangivelser

| | |
|--------------|-----------|
| Husmateriale | Aluminium |
|--------------|-----------|

Montering

| | |
|----------------|--------------------|
| Monteringstype | Skinneinstallasjon |
|----------------|--------------------|

Grensesnitt

Ethernet (RJ45)

| | |
|-----------------------------|---------------------------------|
| Tilkoblingstype | RJ45 |
| Merknad til tilkoblingstype | Autonegotiation og autocrossing |
| Overføringshastighet | 10/100 MBit/s |
| Overføringsfysikk | Ethernet i RJ45 twisted pair |
| Overføringslengde | 100 m |
| Antall kanaler | 8 (RJ45-porter) |

Artikkelgenskaper

| | |
|--------------|--|
| Produktserie | Managed Switch 3000 |
| Byggform | Blokkkonstruksjon |
| MTTF | 49,8 År (Standard MIL-HDBK-217F, temperatur 25 °C, driftssyklus 100 %) |

Isolasjonsegenskaper

FL SWITCH 3008 - Industrial Ethernet Switch



2891031

El-nr.: 6400528

<https://www.phoenixcontact.com/no/produkter/2891031>

| | |
|--------------------|---------------------------|
| Beskyttelsesklasse | III (VDE 0106, IEC 60536) |
|--------------------|---------------------------|

Switch-funksjoner

| | |
|---------------------------------|--|
| Grunnleggende funksjoner | Store-and-Forward-switch, extended-ring, IEEE-redundans, IGMP-Snooping, Port-Trunking, VLANs, port- og IEEE 802.1x-Security, SNMPv3 og HTTPS, SNTP, webtilpasning til enkeltbrukere, brukerkontoer |
| Signalkontakt styrespenning | 24 V DC |
| Signalkontakt styrestrøm | 100 mA |
| Redundans | ERR (Extended ring redundancy) |
| Status- og diagnostikkvisninger | LED-er: U_{S1} , U_{S2} (redundant spenningsforsyning), Link og Activity pr. port |

Security-funksjoner

| | |
|--------------------------|--|
| Grunnleggende funksjoner | Store-and-Forward-switch, extended-ring, IEEE-redundans, IGMP-Snooping, Port-Trunking, VLANs, port- og IEEE 802.1x-Security, SNMPv3 og HTTPS, SNTP, webtilpasning til enkeltbrukere, brukerkontoer |
|--------------------------|--|

Elektriske egenskaper

| | |
|---|--|
| Lokal diagnostikk | US1, US2 Forsyningsspenning LED grønn |
| | LNK/ACT Link-status/dataoverføring LED grønn |
| | 100 Dataoverføringshastighet LED rød |
| Maksimalt effekttap ved nominelle betingelser | 5,04 W |
| Prøveavstand | Forsyningsspenning/funksjonsjord 500 V 1 min |
| Overføringsmedium | Kobber |

Forsyning

| | |
|---------------------------|--|
| Forsyningsspenning (DC) | 24 V DC (redundant) |
| Forsyningsspenningsområde | 12 V DC ... 48 V DC |
| Innkoblingsstrømstøt | 4,96 A (3,2 ms) |
| Restripple | 3,6 V _{pp} (innenfor tillatt spenningsområde) |
| Typisk strømpoptak | 206 mA (ved $U_S = 24$ V DC) |

Funksjon

| | |
|-----------------------------|---------|
| Signalkontakt styrespenning | 24 V DC |
| Signalkontakt styrestrøm | 100 mA |

Tilkoblingsdata

Tilkoblingsteknikk

| | |
|-----------------------|-----------------|
| Betegnelse tilkobling | Effektforsyning |
| pluggbar | ja |

Effektforsyning

| | |
|----------------------------|---|
| Tilkoblingstype | Skrutilkobling |
| Ledertverrsnitt entrådet | 0,2 mm ² ... 2,5 mm ² |
| Ledertverrsnitt flertrådet | 0,2 mm ² ... 2,5 mm ² |

FL SWITCH 3008 - Industrial Ethernet Switch



2891031

El-nr.: 6400528

<https://www.phoenixcontact.com/no/produkter/2891031>

| | |
|---------------------|-----------|
| Ledertverrsnitt AWG | 24 ... 12 |
| Avisoleringslengde | 7 mm |

Miljø- og levetidsbetingelser

Miljøforhold

| | |
|---|---------------------------------------|
| Beskyttelsesgrad | IP20 |
| Omgivelsestemperatur (drift) | -10 °C ... 60 °C |
| Omgivelsestemperatur (lagring/transport) | -20 °C ... 85 °C |
| Tillatt luftfuktighet (drift) | 5 % ... 95 % (ingen dugging) |
| Tillatt luftfuktighet (lagring/transport) | 5 % ... 95 % (ingen dugging) |
| Lufttrykk (drift) | 57 kPa ... 108 kPa (opptil 4850 moh.) |
| Lufttrykk (lagring/transport) | 57 kPa ... 108 kPa (opptil 4850 moh.) |

EMC-data

| | |
|------------------------------------|--|
| konformitet med EMC-retningslinjer | IEC 61000-6-2 IEC 61000-4-2 (ESD) Kriterium B |
| | IEC 61000-4-3 (strålet støyfasthet) Kriterium A |
| | IEC 61000-4-4 (Burst) Kriterium A |
| | IEC 61000-4-5 (Surge) Kriterium B |
| | IEC 61000-4-6 (ledningsført støyfasthet) Kriterium A |
| | IEC 61000-4-8 (støyfasthet mot magnetfelt) Kriterium A |
| | EN 55022 (støytstråling) Klasse A |
| Støyfasthet | NEMA TS-2 EN 61000-6-2:2005 |

Støyemisjon

| | |
|-------------------------|--------------|
| Standarder/bestemmelser | EN 61000-6-4 |
|-------------------------|--------------|

Systemegenskaper

Funksjoner

| | |
|--------------------------|--|
| Grunnleggende funksjoner | Store-and-Forward-switch, extended-ring, IEEE-redundans, IGMP-Snooping, Port-Trunking, VLANs, port- og IEEE 802.1x-Security, SNMPv3 og HTTPS, SNTP, webtilpasning til enkeltbrukere, brukerkontoer |
|--------------------------|--|

Signalisering

| | |
|-----------------|---|
| Statusindikator | LED-er: U _{S1} , U _{S2} (redundant spenningsforsyning), Link og Activity pr. port |
|-----------------|---|

FL SWITCH 3008 - Industrial Ethernet Switch



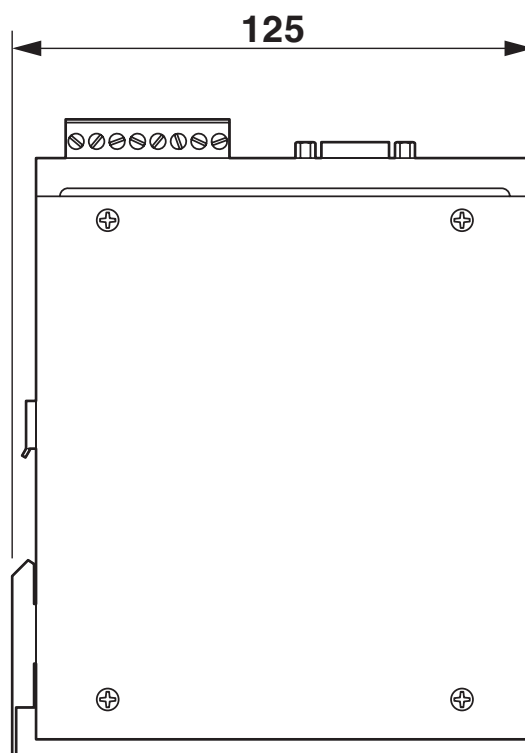
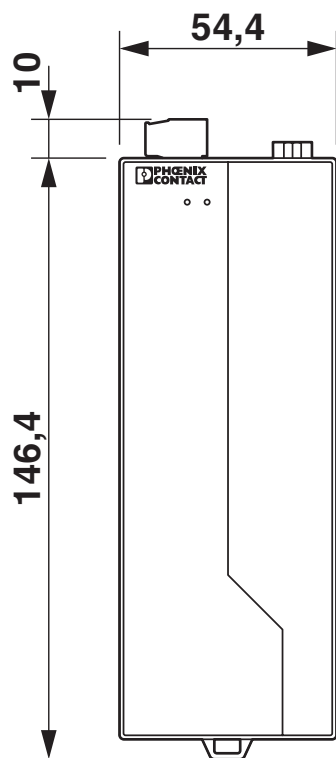
2891031

EI-nr.: 6400528

<https://www.phoenixcontact.com/no/produkter/2891031>

Tegninger

Målskisse



FL SWITCH 3008 - Industrial Ethernet Switch



2891031

EI-nr.: 6400528

<https://www.phoenixcontact.com/no/produkter/2891031>

Godkjenninger

🔗 To download certificates, visit the product detail page: <https://www.phoenixcontact.com/no/produkter/2891031>



UL Listed

Godkjennings-ID: E140324



cUL Listed

Godkjennings-ID: E140324



cUL Listed

Godkjennings-ID: File E 360692



UL Listed

Godkjennings-ID: File E 360692



UL Listed

Godkjennings-ID: E196811



cUL Listed

Godkjennings-ID: E196811

FL SWITCH 3008 - Industrial Ethernet Switch



2891031

EI-nr.: 6400528

<https://www.phoenixcontact.com/no/produkter/2891031>

Klassifiseringer

ECLASS

| | |
|-------------|----------|
| ECLASS-13.0 | 19170401 |
| ECLASS-15.0 | 19170401 |

ETIM

| | |
|-----------|----------|
| ETIM 10.0 | EC000734 |
|-----------|----------|

UNSPSC

| | |
|-------------|----------|
| UNSPSC 21.0 | 43222600 |
|-------------|----------|

FL SWITCH 3008 - Industrial Ethernet Switch



2891031

EI-nr.: 6400528

<https://www.phoenixcontact.com/no/produkter/2891031>

Environmental product compliance

EU RoHS

| | |
|--|--------------------|
| Oppfyller kravene iht. RoHS-direktivet | Ja |
| unntak så sant de er kjente | 6(c), 7(a), 7(c)-I |

China RoHS

| | |
|--|--|
| Environment friendly use period (EFUP) | EFUP-10 |
| | Du finner en artikkelrelatert deklarasjonstabell China RoHS på nedlastingsområdet for de forskjellige artiklene, under "produsenterklæring". For artikler med EFUP-E blir ingen China RoHS deklarasjonstabell utstedt, og er ikke nødvendig. |

EU REACH SVHC

| | |
|---|--------------------------------------|
| Henvising til REACH-kandidatstoff (CAS-nr.) | Lead(CAS-nr.: 7439-92-1) |
| SCIP | 66c2da69-38eb-4517-9088-7494145fe2d7 |

Phoenix Contact 2026 © - Alle rettigheter forbeholdt
<https://www.phoenixcontact.com>

PHOENIX CONTACT AS
Strømsveien 344
N-1081 Oslo
+47 22 07 68 00
norge@phoenixcontact.com