

FL MC EF 1300 MM SC - FO-omformer



2902853

El-nr.: 4501355

<https://www.phoenixcontact.com/no/produkter/2902853>

Vær oppmerksom på at dataene som er angitt i dette PDF-dokumentet genereres fra vår onlinekatalog. Du finner komplette data i brukerdokumentasjonen. De generelle bruksvilkårene for nedlastinger fra Internett gjelder.



Fiberoptisk omformer med SC-Duplex fiberoptisk tilkobling (1300 nm), for omforming av 10/100Base-T(X) til multimodusglassfiber (50/125 µm). Autonegotiation og Auto-MDI(X)-funksjon. Omfattende Link-diagnostikk. Skinnemonterbar, forsyning 18 ... 30 V DC

Produktbeskrivelse

Overføring med optiske fibre gir optimal støysikkerhet og optimale overføringsrekkevidder uten at overføringsbåndbredden blir begrenset.

Dine fordeler

- Overføringsrekkevidder opptil 10 km
- Autonegotiation
- Auto-MDI-/MDI-X-omkobling
- Link Fault Pass Through (LFPT)- og Far End Fault (FEF)-funksjoner for enkel forbindelsesovervåking
- 10/100 Mbit/s
- Skipsbyggegodekjennelse etter DNV GL

Forretningsinformasjon

Artikkelnummer	2902853
Pakkestørrelse	1 Stk.
Minimum bestillingsmengde	1 Stk.
Rabattgruppe	31NDNC
Produktnøkkel	DNC311
GTIN	4046356689236
Vekt pr. stk. (inkl. forpakning)	168,9 g
Vekt pr. stk. (ekskl. forpakning)	115 g
Tolltariffnummer	85176200
Opprinnelsesland	DE

2902853

El-nr.: 4501355

<https://www.phoenixcontact.com/no/produkter/2902853>

Tekniske spesifikasjoner

Anvisninger

Merknad for bruk

Merknad for bruk	Kun for industriell bruk
------------------	--------------------------

Bruksrestriksjoner

CCcex -merknad	Bruk på potensielt eksplosive områder er ikke tillatt i Kina.
----------------	---

Artikkelegenskaper

MTTF	1400 År (SN 29500 standard, temperatur 25 °C, arbeidssyklus 21 %)
	599 År (SN 29500 standard, temperatur 40 °C, arbeidssyklus 34,25 %)
	101 År (SN 29500 standard, temperatur 40 °C, arbeidssyklus 100 %)
MTBF	479 År (Telcordia-standard, temperatur 25 °C, arbeidssyklus 21 % (5 dager pr. uke, 8 timer pr. dag))
	140 År (Telcordia-standard, temperatur 40 °C, arbeidssyklus 34,25 % (5 dager pr. uke, 12 timer pr. dag))
Signalforsinkelse	± 1,3 µs (Store-and-Forward-modus, 10/100 Mbit/s, avhengig av frame størrelse)

Funksjoner

Grunnleggende funksjoner	Store and forward-mediomformer
--------------------------	--------------------------------

Security-funksjoner

Grunnleggende funksjoner	Store and forward-mediomformer
--------------------------	--------------------------------

Systemegenskaper

Funksjoner

Grunnleggende funksjoner	Store and forward-mediomformer
--------------------------	--------------------------------

Elektriske egenskaper

galvanisk skille	i henhold til IEEE 802.3
	VCC // FE // Ethernet
Maksimalt effekttap ved nominelle betingelser	2,4 W
Prøvespenning datagrensesnitt/forsyning	0,5 kV _{eff} (50 Hz, 1 min.)

Forsyning

Forsyningsspenningsområde	18 V DC ... 30 V DC (Skrutilkobling)
	18 V DC ... 30 V DC (alternativ eller redundant, via backplane busskontakt- og systemstrømforsyning)
Nominell forsyningsspenning	24 V DC
Typisk strømoptak	100 mA (24 V DC)

FL MC EF 1300 MM SC - FO-omformer



2902853

El-nr.: 4501355

<https://www.phoenixcontact.com/no/produkter/2902853>

Beskyttelseskobling	Polaritetsbeskyttelse
---------------------	-----------------------

Tilkoblingsdata

Forsyning

Tilkoblingstype	Pluggbar skrumodul (COMBICON), redundans mulig
Enleder-tilkoblingspunkt, stivt	0,2 mm ² ... 2,5 mm ²
Enleder-tilkoblingspunkt, fleksibelt	0,2 mm ² ... 2,5 mm ²
Ledertverrsnitt flertrådet [AWG]	24 ... 14
Avisoleringslengde	7,00 mm
Tiltrekkingsmoment	0,56 Nm ... 0,79 Nm

Grensesnitt

Signal	Ethernet
Grunnleggende funksjoner	Store and forward-medieomformer

Data: optisk fiber

Min. sendeeffekt	≥ -23,5 dBm ((50/125 µm) dynamisk i link-drift (average))
	≥ -20 dBm ((62,5/125 µm) dynamisk i link-drift (average))
Maks. sendeeffekt	≤ -14 dBm ((50/125 µm) dynamisk i link-drift (average))
	≤ -14 dBm ((62,5/125 µm) dynamisk i link-drift (average))
Overføringslengde inkl. 3 dB systemreserver	6,4 km (F-G 50/125 0,7 dB/km F 1000)
	2,8 km (F-G 50/125 1,6 dB/km F 800)
	10 km (F-G 62,5/125 0,7 dB/km F 1000)
	3 km (F-G 62,5/125 2,6 dB/km F 600)
Tilkoblingstype	SC-dupleks
Bølgelengde	1300 nm
Min. mottakerømfintlighet	-31 dBm (dynamisk i link-drift (average))
Maks. mottakerømfintlighet	-14 dBm (dynamisk i link-drift (average))
Overføringsmedium	Multimodusglassfiber
	GI-HCS-fiber

Data: Ethernet-grensesnitt, 10/100Base-T(X) iht. IEEE 802.3

Overføringshastighet	10/100 MBit/s
Tilkoblingstype	RJ45-bøssing, skjermet
Antall kanaler	1
Overføringslengde	100 m (Twisted pair skjermet)
Overføringsmedium	Kobber
Signal-LED-er	Activity, Link-status, 10/100 Mbit/s
Autonegotiation modi	Auto
Link through	Link Fault Pass Through
MDI-/MDI-X-omkobling	Auto-MDI(X)

Dimensjoner

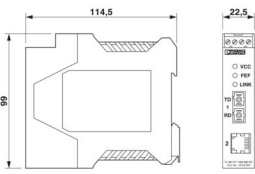
FL MC EF 1300 MM SC - FO-omformer



2902853

El-nr.: 4501355

<https://www.phoenixcontact.com/no/produkter/2902853>

Målskisse	
Bredde	22,5 mm
Høyde	99 mm
Dybde	114,5 mm

Materialangivelser

Farge (Hus)	grønn (RAL 6021)
Material (Hus)	PA 6.6-FR

Kabel/ledning

Fiberoptisk kabel

Fibertyper	50/125 µm
	62,5/125 µm
	Glassfiber

Mekaniske kontroller

Fritt fall iht. IEC 60068-2-32	Fritt fall: 1 m
Vibrasjonsfasthet i henhold til EN 60068-2-6/IEC 60068-2-6	Vibrasjon (drift): 5g, 10 ... 150 Hz, 2,5 h, i XYZ...retning
Støt iht. EN 60068-2-27/IEC 60068-2-27	Støt (drift): 25g, 11 ms varighet, halvsinus-støtimpuls

Miljø- og levetidsbetingelser

Miljøforhold

Beskyttelsesgrad	IP20
Omgivelsestemperatur (drift)	-40 °C ... 65 °C
Omgivelsestemperatur (lagring/transport)	-40 °C ... 85 °C
Høydenivå	≤ 5000 m (Begrensninger, se produsenterklæringen for drift i høyder) ≤ 2000 m (iht. UL)
Tillatt luftfuktighet (drift)	5 % ... 95 % (ingen dugging)
Tillatt luftfuktighet (lagring/transport)	5 % ... 95 % (ingen dugging)
Luftrykk (drift)	80 kPa ... 110 kPa

Godkjenninger

CE

Sertifikat	CE-samsvar
------------	------------

IECEX

FL MC EF 1300 MM SC - FO-omformer



2902853

El-nr.: 4501355

<https://www.phoenixcontact.com/no/produkter/2902853>

Merking	Ex ec [op is Gb] IIC T4 Gc [Ex op is Db] IIIC
Sertifikat	IECEX ULD 24.0009X

ATEX

Merking	Ⓜ II 3 (2) G Ex ec [op is Gb] IIC T4 Gc Ⓜ II (2) D [Ex op is Db] IIIC
Sertifikat	UL 24 ATEX 3197X
Merk	Følg egne installeringsanvisninger i dokumentasjonen!

UL, USA / Canada

Merking	508 Listed Class I, Zone 2, AEx nA IIC T4 Class I, Zone 2, Ex nA IIC T4 Gc X Class I, Div. 2, Groups A, B, C, D
---------	--

Godkjenning Sør-Korea, KC

Sertifikat	MSIP-REI-PCK-2902853
------------	----------------------

Test for skadelig gass

Merking	ISA-S71.04-1985 G3 Harsh Group A
---------	----------------------------------

Skipsbygging

Merking	DNV GL
---------	--------

Skipsbyggingsdata

Temperature	B
Humidity	A
Vibrasjon	A
EMC	B
Enclosure	Required protection according to the Rules shall be provided upon installation on board

EMC-data

Elektromagnetisk kompatibilitet	I samsvar med EMC-direktiv 2014/30/EU
---------------------------------	---------------------------------------

Utlading av statisk elektrisitet

Standarder/bestemmelser	EN 61000-4-2
-------------------------	--------------

Utlading av statisk elektrisitet

Kontaktutladning	± 6 kV (Teststyrkegrad 3)
Luftutladning	± 8 kV (Teststyrkegrad 3)
Merknad	Kriterium B

Elektromagnetisk HF-felt

Standarder/bestemmelser	EN 61000-4-3
-------------------------	--------------

Elektromagnetisk HF-felt

FL MC EF 1300 MM SC - FO-omformer



2902853

El-nr.: 4501355

<https://www.phoenixcontact.com/no/produkter/2902853>

Frekvensområde	80 MHz ... 3 GHz (Teststyrkegrad 3)
Feltstyrke	10 V/m
Merknad	Kriterium A

Raske transienter (burst)

Standarder/bestemmelser	EN 61000-4-4
-------------------------	--------------

Raske transienter (burst)

Inngang	± 2 kV (Teststyrkegrad 3)
Signal	± 2 kV (Teststyrkegrad 3)
Merknad	Kriterium B

Støtstrømbelastning (Surge)

Standarder/bestemmelser	EN 61000-4-5
-------------------------	--------------

Støtstrømbelastning (Surge)

Inngang	± 0,5 kV (Forsyning DC)
Signal	± 1 kV (Dataledning, asymmetrisk)
Merknad	Kriterium B

Ledningsført påvirkning

Standarder/bestemmelser	EN 61000-4-6
-------------------------	--------------

Ledningsført påvirkning

Frekvensområde	0,15 MHz ... 80 MHz
Merknad	Kriterium A
Spenning	10 V

Støyemisjon

Standarder/bestemmelser	EN 55032
Merknad	Klasse A, bruksområde industri

Kriterier

Kriterium A	Vanlige driftsegenskaper innenfor fastsatte grenser.
Kriterium B	Midlertidige påvirkninger i driftsegenskapene som apparatet selv korrigerer.

Standarder og bestemmelser

Fri for substanser som kan skade lakk	VDMA 24364:2018-05
galvanisk skille	i henhold til IEEE 802.3

Montering

Monteringstype	Skinmontering
----------------	---------------

FL MC EF 1300 MM SC - FO-omformer

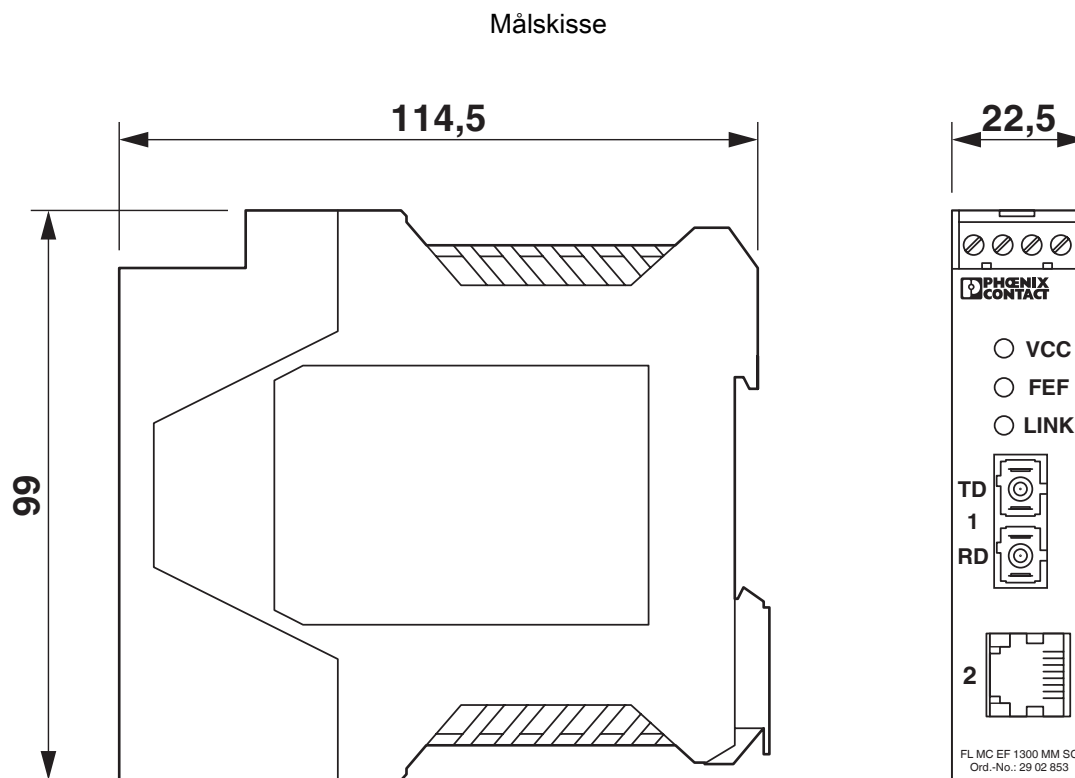
2902853

El-nr.: 4501355

<https://www.phoenixcontact.com/no/produkter/2902853>



Tegninger



Smal byggform

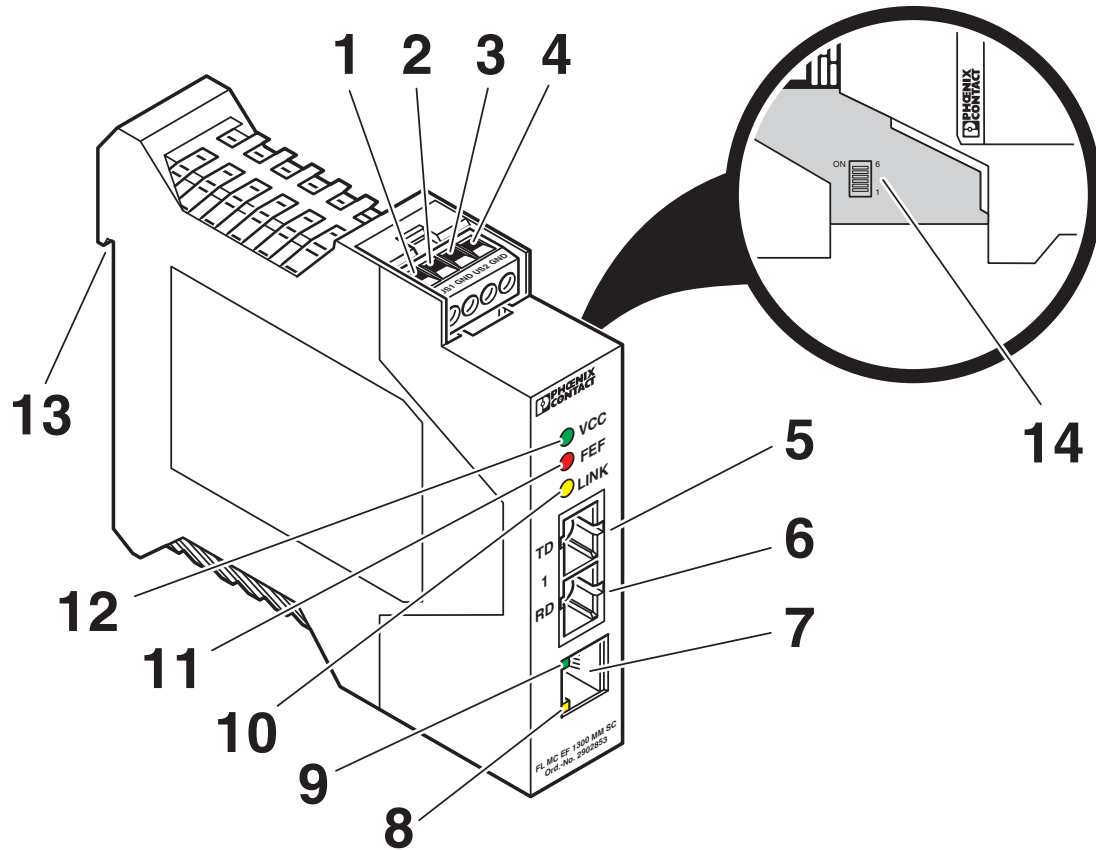
FL MC EF 1300 MM SC - FO-omformer

2902853

El-nr.: 4501355

<https://www.phoenixcontact.com/no/produkter/2902853>

Skjemategning



Funksjonselementer

FL MC EF 1300 MM SC - FO-omformer

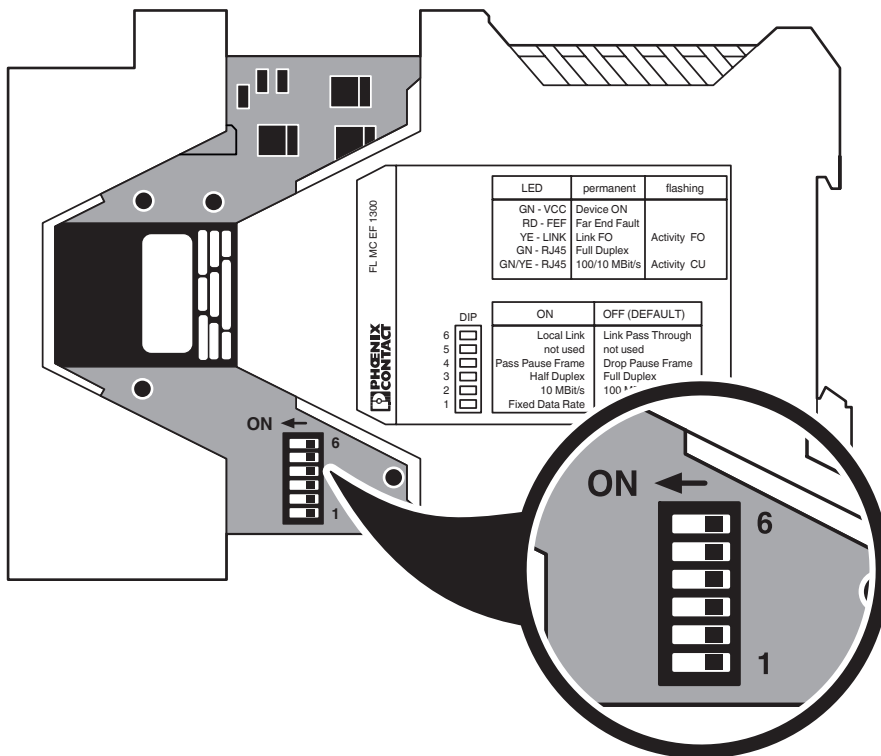


2902853

El-nr.: 4501355

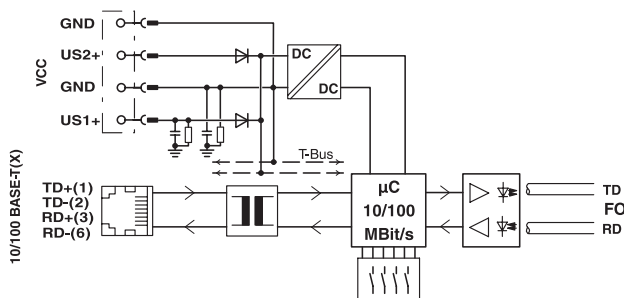
<https://www.phoenixcontact.com/no/produkter/2902853>

Skjemategning



DIP

Blokkskjema



Prinsippkoblingsskjema

2902853

EI-nr.: 4501355

<https://www.phoenixcontact.com/no/produkter/2902853>

Godkjenninger

🔗 To download certificates, visit the product detail page: <https://www.phoenixcontact.com/no/produkter/2902853>



KC
Godkjennings-ID: MSIP-REI-PCK-2902853



UL Listed
Godkjennings-ID: E238705



cUL Listed
Godkjennings-ID: E238705



cUL Listed
Godkjennings-ID: E238705



UL Listed
Godkjennings-ID: E238705



KC
Godkjennings-ID: MSIP-REI-PCK-2902853



cUL Listed
Godkjennings-ID: E199827



UL Listed
Godkjennings-ID: E199827



UL Listed
Godkjennings-ID: E199827



cUL Listed
Godkjennings-ID: E199827



IECEx
Godkjennings-ID: IECEx ULD 24.0009X

FL MC EF 1300 MM SC - FO-omformer

2902853

EI-nr.: 4501355

<https://www.phoenixcontact.com/no/produkter/2902853>



ATEX

Godkjennings-ID: UL 24 ATEX 3197X

FL MC EF 1300 MM SC - FO-omformer



2902853

EI-nr.: 4501355

<https://www.phoenixcontact.com/no/produkter/2902853>

Klassifiseringer

ECLASS

ECLASS-13.0	19170411
ECLASS-15.0	19170411

ETIM

ETIM 9.0	EC001467
----------	----------

UNSPSC

UNSPSC 21.0	43201500
-------------	----------

2902853

El-nr.: 4501355

<https://www.phoenixcontact.com/no/produkter/2902853>

Environmental product compliance

EU RoHS

Oppfyller kravene iht. RoHS-direktivet	Ja
unntak så sant de er kjente	7(a), 7(c)-I

China RoHS

Environment friendly use period (EFUP)	EFUP-50
	Du finner en artikkelrelatert deklarasjonstabell China RoHS på nedlastingsområdet for de forskjellige artiklene, under "produsenterklæring". For artikler med EFUP-E blir ingen China RoHS deklarasjonstabell utstedt, og er ikke nødvendig.

EU REACH SVHC

Henvvisning til REACH-kandidatstoff (CAS-nr.)	Lead(CAS-nr.: 7439-92-1)
SCIP	70fbbb78-61fb-46e5-96c4-7b683755c9b8

Phoenix Contact 2026 © - Alle rettigheter forbeholdt
<https://www.phoenixcontact.com>

PHOENIX CONTACT AS
Strømsveien 344
N-1081 Oslo
+47 22 07 68 00
norge@phoenixcontact.com