

# FL MC EF 1300 MM ST - FO-omformer



2902854

El-nr.: 4501356

<https://www.phoenixcontact.com/no/produkter/2902854>

Vær oppmerksom på at dataene som er angitt i dette PDF-dokumentet genereres fra vår onlinekatalog. Du finner komplette data i brukerdokumentasjonen. De generelle bruksvilkårene for nedlastinger fra Internett gjelder.



Fiberoptisk omformer med B-FOC (ST®) fiberoptisk tilkobling (1300 nm), for omforming av 10/100Base-T(X) til multimodus-glassfiber (50/125 µm). Autonegotiation og Auto-MDI(X)-funksjon. Omfattende Link-diagnostikk. Skinnemonterbar, forsyning 18 ... 30 V DC

## Produktbeskrivelse

Overføring med optiske fibre gir optimal støysikkerhet og optimale overføringsrekkevidder uten at overføringsbåndbredden blir begrenset.

## Dine fordeler

- Overføringsrekkevidder opptil 10 km
- Autonegotiation
- Auto-MDI-/MDI-X-omkobling
- Link Fault Pass Through (LFPT)- og Far End Fault (FEF)-funksjoner for enkel forbindelsesovervåking
- 10/100 Mbit/s
- Skipsbyggegodkjennelse etter DNV GL

## Forretningsinformasjon

Artikkelnummer	2902854
Pakkestørrelse	1 Stk.
Minimum bestillingsmengde	1 Stk.
Rabattgruppe	31NDNC
Produktnøkkel	DNC311
GTIN	4046356689243
Vekt pr. stk. (inkl. forpakning)	178 g
Vekt pr. stk. (ekskl. forpakning)	116 g
Tolltariffnummer	85176200
Opprinnelsesland	DE

2902854

El-nr.: 4501356

<https://www.phoenixcontact.com/no/produkter/2902854>

## Tekniske spesifikasjoner

### Anvisninger

#### Merknad for bruk

Merknad for bruk	Kun for industriell bruk
------------------	--------------------------

#### Bruksrestriksjoner

CCCEX -merknad	Bruk på potensielt eksplosive områder er ikke tillatt i Kina.
----------------	---------------------------------------------------------------

### Artikkelegenskaper

MTTF	1400 År (SN 29500 standard, temperatur 25 °C, arbeidssyklus 21 %)
	599 År (SN 29500 standard, temperatur 40 °C, arbeidssyklus 34,25 %)
	101 År (SN 29500 standard, temperatur 40 °C, arbeidssyklus 100 %)
MTBF	492 År (Telcordia-standard, temperatur 25 °C, arbeidssyklus 21 % (5 dager pr. uke, 8 timer pr. dag))
	132 År (Telcordia-standard, temperatur 40 °C, arbeidssyklus 34,25 % (5 dager pr. uke, 12 timer pr. dag))
Signalforsinkelse	± 1,3 µs (Store-and-Forward-modus, 10/100 Mbit/s, avhengig av frame størrelse)

#### Funksjoner

Grunnleggende funksjoner	Store and forward-mediemformer
--------------------------	--------------------------------

#### Security-funksjoner

Grunnleggende funksjoner	Store and forward-mediemformer
--------------------------	--------------------------------

### Systemegenskaper

#### Funksjoner

Grunnleggende funksjoner	Store and forward-mediemformer
--------------------------	--------------------------------

### Elektriske egenskaper

galvanisk skille	i henhold til IEEE 802.3
	VCC // FE // Ethernet
Maksimalt effekttap ved nominelle betingelser	2,4 W
Prøvespenning datagrensesnitt/forsyning	0,5 kV <sub>eff</sub> (50 Hz, 1 min.)

#### Forsyning

Forsyningsspenningsområde	18 V DC ... 30 V DC (Skrutilkobling)
	18 V DC ... 30 V DC (alternativ eller redundant, via backplane busskontakt- og systemstrømforsyning)
Nominell forsyningsspenning	24 V DC
Typisk strømoptak	100 mA (24 V DC)

2902854

El-nr.: 4501356

<https://www.phoenixcontact.com/no/produkter/2902854>

Beskyttelseskobling	Polaritetsbeskyttelse
---------------------	-----------------------

## Tilkoblingsdata

### Forsyning

Tilkoblingstype	Pluggbar skrumodul (COMBICON), redundans mulig
Enleder-tilkoblingspunkt, stivt	0,2 mm <sup>2</sup> ... 2,5 mm <sup>2</sup>
Enleder-tilkoblingspunkt, fleksibelt	0,2 mm <sup>2</sup> ... 2,5 mm <sup>2</sup>
Ledertverrsnitt flertrådet [AWG]	24 ... 14
Avisoleringslengde	7,00 mm
Tiltrekkingsmoment	0,56 Nm ... 0,79 Nm

## Grensesnitt

Signal	Ethernet
Grunnleggende funksjoner	Store and forward-medieomformer

### Data: optisk fiber

Min. sendeeffekt	≥ -23,5 dBm ((50/125 μm) dynamisk i link-drift (average))
	≥ -20 dBm ((62,5/125 μm) dynamisk i link-drift (average))
Maks. sendeeffekt	≤ -14 dBm ((50/125 μm) dynamisk i link-drift (average))
	≤ -14 dBm ((62,5/125 μm) dynamisk i link-drift (average))
Overføringslengde inkl. 3 dB systemreserver	6,4 km (F-G 50/125 0,7 dB/km F 1000)
	2,8 km (F-G 50/125 1,6 dB/km F 800)
	10 km (F-G 62,5/125 0,7 dB/km F 1000)
	3 km (F-G 62,5/125 2,6 dB/km F 600)
Tilkoblingstype	B-FOC (ST®)
Bølgelengde	1300 nm
Min. mottakerømfintlighet	-31 dBm (dynamisk i link-drift (average))
Maks. mottakerømfintlighet	-14 dBm (dynamisk i link-drift (average))
Overføringsmedium	Multimodusglassfiber
	GI-HCS-fiber

### Data: Ethernet-grensesnitt, 10/100Base-T(X) iht. IEEE 802.3

Overføringshastighet	10/100 MBit/s
Tilkoblingstype	RJ45-bøssing, skjermet
Antall kanaler	1
Overføringslengde	100 m (Twisted pair skjermet)
Overføringsmedium	Kobber
Signal-LED-er	Activity, Link-status, 10/100 Mbit/s
Autonegotiation modi	Auto
Link through	Link Fault Pass Through
MDI-/MDI-X-omkobling	Auto-MDI(X)

## Dimensjoner

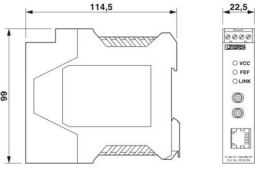
# FL MC EF 1300 MM ST - FO-omformer



2902854

El-nr.: 4501356

<https://www.phoenixcontact.com/no/produkter/2902854>

Målskisse	
Bredde	22,5 mm
Høyde	99 mm
Dybde	114,5 mm

## Materialangivelser

Farge (Hus)	grønn (RAL 6021)
Material (Hus)	PA 6.6-FR

## Kabel/ledning

### Fiberoptisk kabel

Fibertyper	50/125 µm
	62,5/125 µm
	Glassfiber

## Mekaniske kontroller

Fritt fall iht. IEC 60068-2-32	Fritt fall: 1 m
Vibrasjonsfasthet i henhold til EN 60068-2-6/IEC 60068-2-6	Vibrasjon (drift): 5g, 10 ... 150 Hz, 2,5 h, i XYZ...retning
Støt iht. EN 60068-2-27/IEC 60068-2-27	Støt (drift): 25g, 11 ms varighet, halvsinus-støtimpuls

## Miljø- og levetidsbetingelser

### Miljøforhold

Beskyttelsesgrad	IP20
Omgivelsestemperatur (drift)	-40 °C ... 65 °C
Omgivelsestemperatur (lagring/transport)	-40 °C ... 85 °C
Høydenivå	≤ 5000 m (Begrensninger, se produsenterklæringen for drift i høyder) ≤ 2000 m (iht. UL)
Tillatt luftfuktighet (drift)	5 % ... 95 % (ingen dugging)
Tillatt luftfuktighet (lagring/transport)	5 % ... 95 % (ingen dugging)
Luftrykk (drift)	80 kPa ... 110 kPa

## Godkjenninger

### CE

Sertifikat	CE-samsvar
------------	------------

### IECEX

# FL MC EF 1300 MM ST - FO-omformer



2902854

El-nr.: 4501356

<https://www.phoenixcontact.com/no/produkter/2902854>

Merking	Ex ec [op is Gb] IIC T4 Gc [Ex op is Db] IIIC
Sertifikat	IECEX ULD 24.0009X

## ATEX

Merking	Ⓜ II 3 (2) G Ex ec [op is Gb] IIC T4 Gc Ⓜ II (2) D [Ex op is Db] IIIC
Sertifikat	UL 24 ATEX 3197X
Merk	Følg egne installeringsanvisninger i dokumentasjonen!

## UL, USA / Canada

Merking	508 Listed Class I, Zone 2, AEx nA IIC T4 Class I, Zone 2, Ex nA IIC T4 Gc X Class I, Div. 2, Groups A, B, C, D
---------	--------------------------------------------------------------------------------------------------------------------------

## Godkjenning Sør-Korea, KC

Sertifikat	MSIP-REI-PCK-2902854
------------	----------------------

## Test for skadelig gass

Merking	ISA-S71.04-1985 G3 Harsh Group A
---------	----------------------------------

## Skipsbygging

Merking	DNV GL
---------	--------

## Skipsbyggingsdata

Temperature	B
Humidity	A
Vibrasjon	A
EMC	B
Enclosure	Required protection according to the Rules shall be provided upon installation on board

## EMC-data

Elektromagnetisk kompatibilitet	I samsvar med EMC-direktiv 2014/30/EU
---------------------------------	---------------------------------------

## Utlading av statisk elektrisitet

Standarder/bestemmelser	EN 61000-4-2
-------------------------	--------------

## Utlading av statisk elektrisitet

Kontaktutladning	± 6 kV (Teststyrkegrad 3)
Luftutladning	± 8 kV (Teststyrkegrad 3)
Indirekte utlading	± 6 kV
Merknad	Kriterium B

## Elektromagnetisk HF-felt

Standarder/bestemmelser	EN 61000-4-3
-------------------------	--------------

# FL MC EF 1300 MM ST - FO-omformer



2902854

El-nr.: 4501356

<https://www.phoenixcontact.com/no/produkter/2902854>

## Elektromagnetisk HF-felt

Frekvensområde	80 MHz ... 3 GHz (Teststyrkegrad 3)
Feltstyrke	10 V/m
Merknad	Kriterium A

## Raske transienter (burst)

Standarder/bestemmelser	EN 61000-4-4
-------------------------	--------------

## Raske transienter (burst)

Inngang	± 2 kV (Teststyrkegrad 3)
Signal	± 2 kV (Teststyrkegrad 3)
Merknad	Kriterium B

## Støtstrømbelastning (Surge)

Standarder/bestemmelser	EN 61000-4-5
-------------------------	--------------

## Støtstrømbelastning (Surge)

Inngang	± 0,5 kV (Forsyning DC)
Signal	± 1 kV (Dataledning, asymmetrisk)
Merknad	Kriterium B

## Ledningsført påvirkning

Standarder/bestemmelser	EN 61000-4-6
-------------------------	--------------

## Ledningsført påvirkning

Frekvensområde	0,15 MHz ... 80 MHz
Merknad	Kriterium A
Spennning	10 V

## Støyemisjon

Standarder/bestemmelser	EN 55032
Merknad	Klasse A, bruksområde industri

## Kriterier

Kriterium A	Vanlige driftsegenskaper innenfor fastsatte grenser.
Kriterium B	Midlertidige påvirkninger i driftsegenskapene som apparatet selv korrigerer.

## Standarder og bestemmelser

Fri for substanser som kan skade lakk	VDMA 24364:2018-05
galvanisk skille	i henhold til IEEE 802.3

## Montering

Monteringstype	Skinmontering
----------------	---------------

# FL MC EF 1300 MM ST - FO-omformer

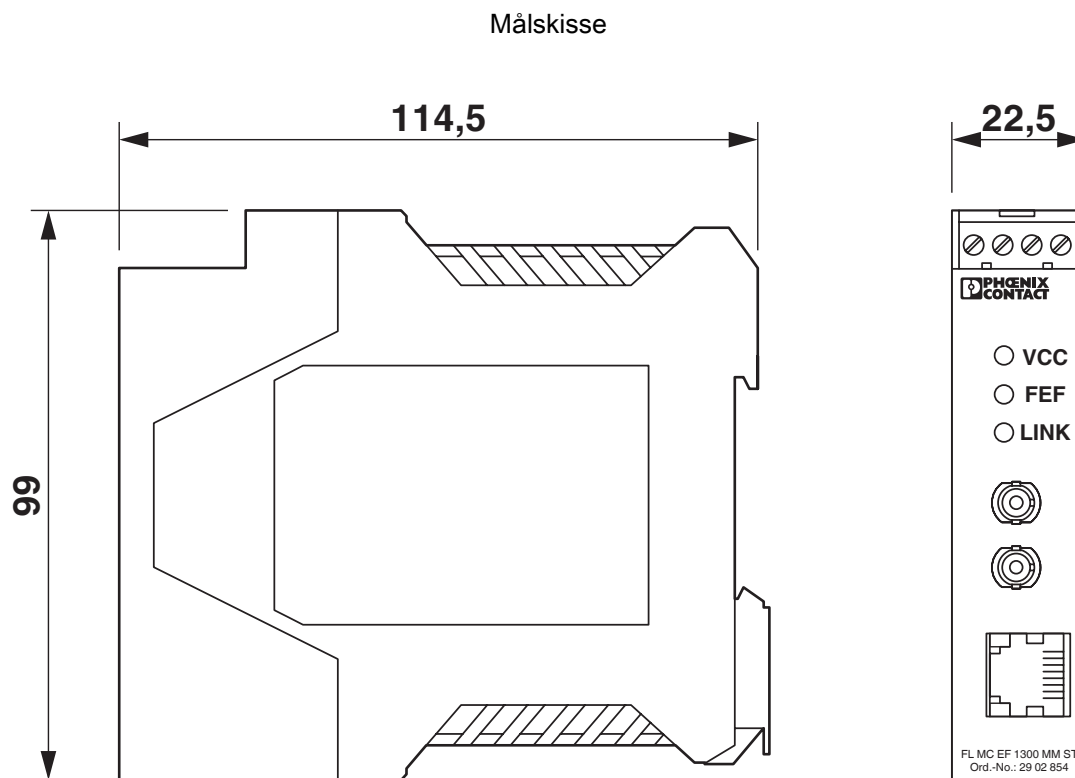
2902854

El-nr.: 4501356

<https://www.phoenixcontact.com/no/produkter/2902854>



## Tegninger



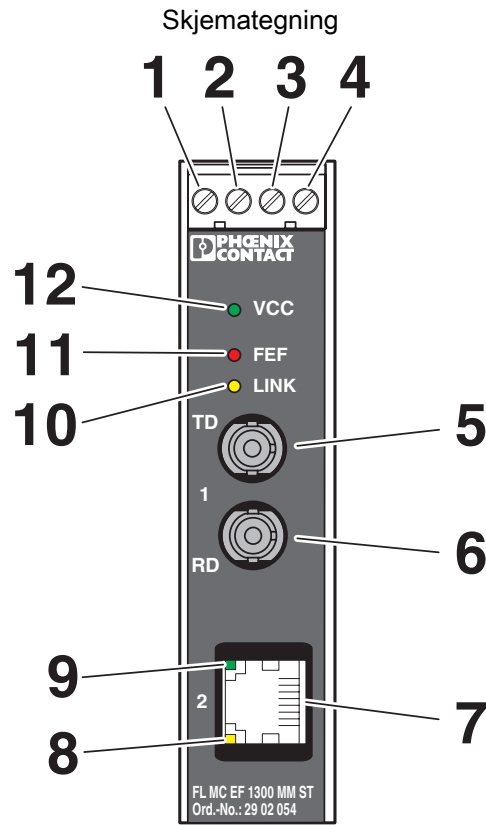
Smal byggform

# FL MC EF 1300 MM ST - FO-omformer

2902854

El-nr.: 4501356

<https://www.phoenixcontact.com/no/produkter/2902854>



Sett forfra

# FL MC EF 1300 MM ST - FO-omformer

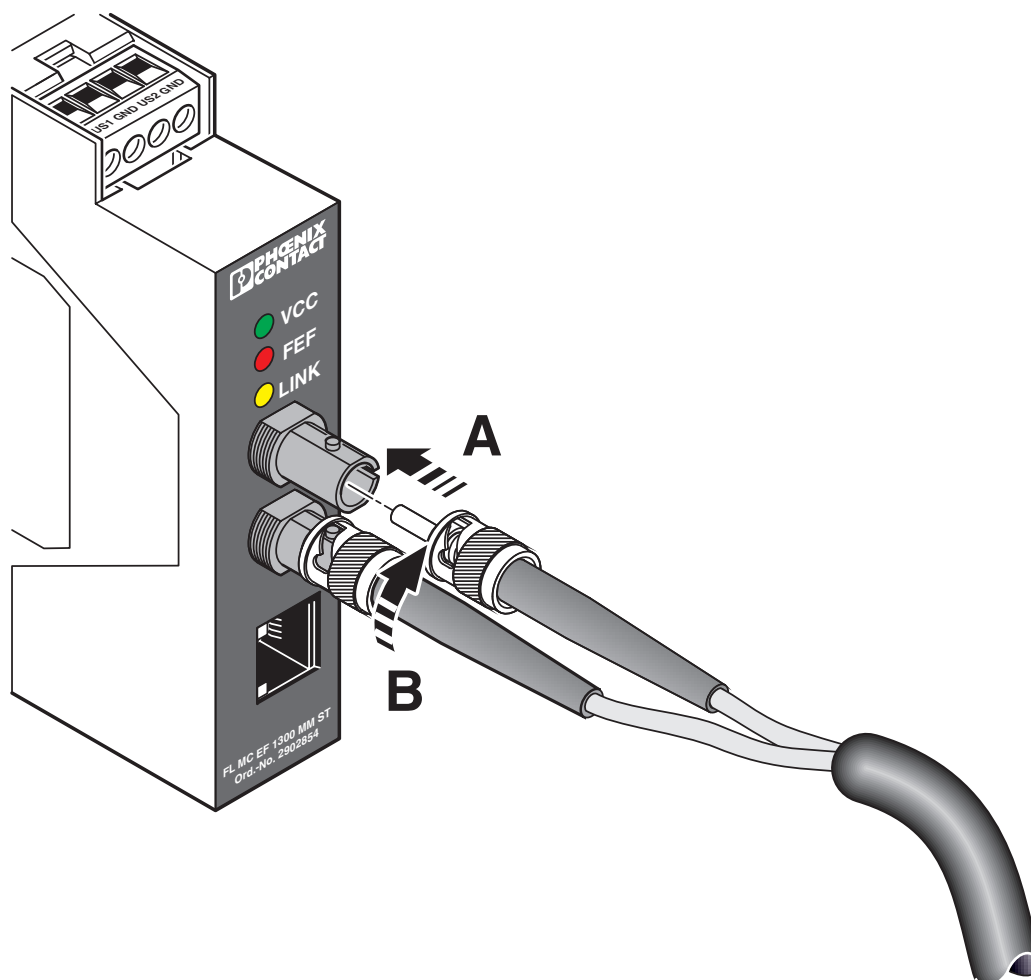
2902854

EI-nr.: 4501356

<https://www.phoenixcontact.com/no/produkter/2902854>



## Skjemategning



Koble til B-FOC (ST®)-plugg

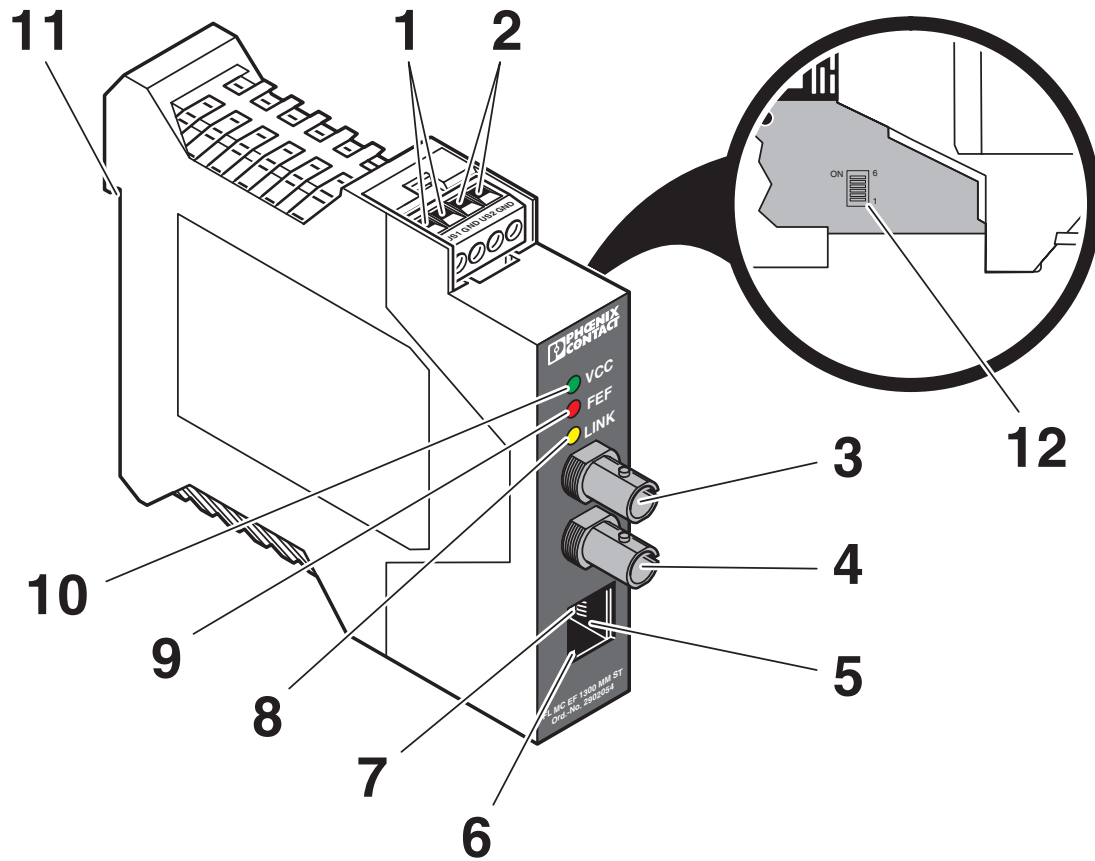
# FL MC EF 1300 MM ST - FO-omformer

2902854

El-nr.: 4501356

<https://www.phoenixcontact.com/no/produkter/2902854>

Skjemategning



Funksjonselementer

# FL MC EF 1300 MM ST - FO-omformer

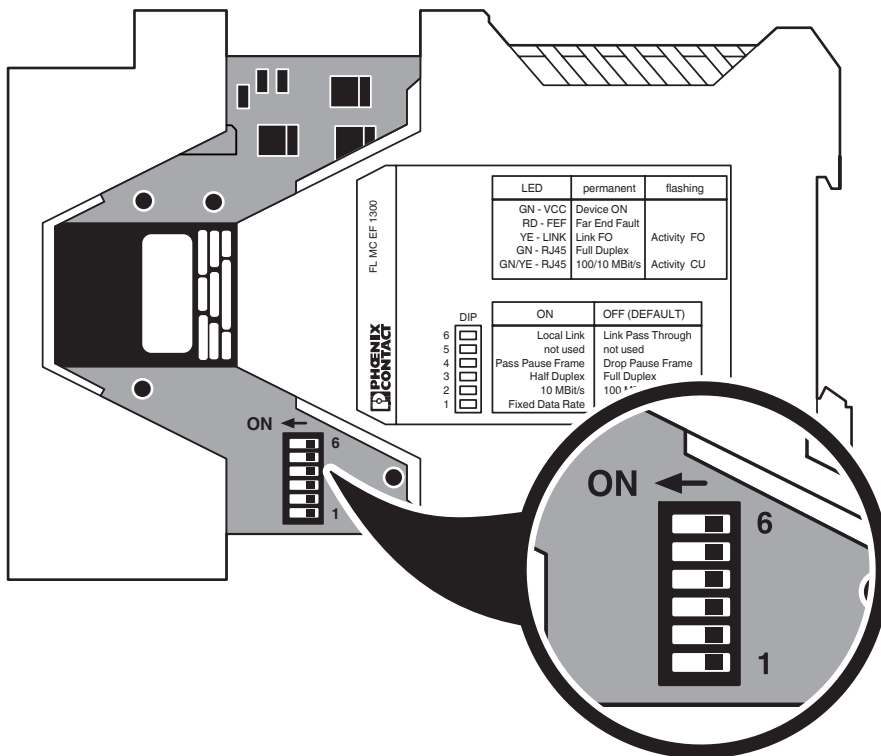


2902854

El-nr.: 4501356

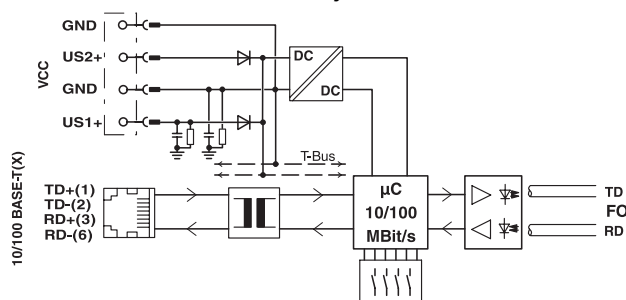
<https://www.phoenixcontact.com/no/produkter/2902854>

## Skjemategning



DIP

## Blokkskjema



Prinsippkoblingsskjema

# FL MC EF 1300 MM ST - FO-omformer



2902854

EI-nr.: 4501356

<https://www.phoenixcontact.com/no/produkter/2902854>

## Godkjenninger

🔗 To download certificates, visit the product detail page: <https://www.phoenixcontact.com/no/produkter/2902854>



**KC**  
Godkjennings-ID: MSIP-REI-PCK-2902854



**UL Listed**  
Godkjennings-ID: E238705



**cUL Listed**  
Godkjennings-ID: E238705



**cUL Listed**  
Godkjennings-ID: E238705



**UL Listed**  
Godkjennings-ID: E238705



**KC**  
Godkjennings-ID: MSIP-REI-PCK-2902854



**cUL Listed**  
Godkjennings-ID: E199827



**UL Listed**  
Godkjennings-ID: E199827



**UL Listed**  
Godkjennings-ID: E199827



**cUL Listed**  
Godkjennings-ID: E199827



**IECEx**  
Godkjennings-ID: IECEx ULD 24.0009X

# FL MC EF 1300 MM ST - FO-omformer

2902854

EI-nr.: 4501356

<https://www.phoenixcontact.com/no/produkter/2902854>



**ATEX**

Godkjennings-ID: UL 24 ATEX 3197X

# FL MC EF 1300 MM ST - FO-omformer



2902854

EI-nr.: 4501356

<https://www.phoenixcontact.com/no/produkter/2902854>

## Klassifiseringer

### ECLASS

ECLASS-13.0	19170411
ECLASS-15.0	19170411

### ETIM

ETIM 9.0	EC001467
----------	----------

### UNSPSC

UNSPSC 21.0	43201500
-------------	----------

2902854

EI-nr.: 4501356

<https://www.phoenixcontact.com/no/produkter/2902854>

## Environmental product compliance

### EU RoHS

Oppfyller kravene iht. RoHS-direktivet	Ja
unntak så sant de er kjente	7(a), 7(c)-I

### China RoHS

Environment friendly use period (EFUP)	EFUP-50
	Du finner en artikkelrelatert deklarasjonstabell China RoHS på nedlastingsområdet for de forskjellige artiklene, under "produsenterklæring". For artikler med EFUP-E blir ingen China RoHS deklarasjonstabell utstedt, og er ikke nødvendig.

### EU REACH SVHC

Henvvisning til REACH-kandidatstoff (CAS-nr.)	Lead(CAS-nr.: 7439-92-1)
SCIP	073c5d43-346e-4dc1-8da5-0f7f654cdf29

Phoenix Contact 2026 © - Alle rettigheter forbeholdt  
<https://www.phoenixcontact.com>

PHOENIX CONTACT AS  
Strømsveien 344  
N-1081 Oslo  
+47 22 07 68 00  
[norge@phoenixcontact.com](mailto:norge@phoenixcontact.com)