

# FL ISOLATOR 100-M12 - Nettverksskille



2902985

EI-nr.: 4501358

<https://www.phoenixcontact.com/no/produkter/2902985>

Vær oppmerksom på at dataene som er angitt i dette PDF-dokumentet genereres fra vår onlinekatalog. Du finner komplette data i brukerdokumentasjonen. De generelle bruksvilkårene for nedlastinger fra Internett gjelder.



Passiv nettverksisolator for galvanisk skille i Ethernet-nettverk. Beskytter Ethernet-utstyr mot potensialforskjeller opptil 4 kV. Kan brukes ved overføringshastigheter opptil 100 Mbit/s. Ethernet-tilkobling via to M12-bøsninger (D-kodet).

## Produktbeskrivelse

FL ISOLATOR 100-M12 ble utviklet spesielt for bruk til jernbaneformål. Med M12-tilkoblingsteknikken og muligheten for veggmontering er denne nettverksisolatoren absolutt fleksibel i bruk.

## Dine fordeler

- Spenningsforsyning ikke nødvendig
- Spenningsikkerhet opptil 4 kV
- Varig isolasjonsspenning 250 VRMS
- Beskyttelse mot aggressive miljøpåvirkninger i spesielt røffe omgivelser i industrien med lakkert kretskort
- Godkjent for jernbaneformål (rullende material) i henhold til EN 50155 og EN 50121
- Veggmontering
- Utvidet temperaturområde fra -40 °C ... +75 °C

## Forretningsinformasjon

Artikkelnummer	2902985
Pakkestørrelse	1 Stk.
Minimum bestillingsmengde	1 Stk.
Rabattgruppe	31NDNC
Produktkode	DNC332
GTIN	4046356727815
Vekt pr. stk. (inkl. forpakning)	135,85 g
Vekt pr. stk. (ekskl. forpakning)	94,91 g
Tolltariffnummer	85176990
Opprinnelsesland	DE

2902985

El-nr.: 4501358

<https://www.phoenixcontact.com/no/produkter/2902985>

## Tekniske spesifikasjoner

### Anvisninger

#### Merknad for bruk

Merknad for bruk	Kun for industriell bruk
------------------	--------------------------

### Artikkelegenskaper

MTTF	18372 År (SN 29500 standard, temperatur 25 °C, arbeidssyklus 21 %)
	13381 År (SN 29500 standard, temperatur 40 °C, arbeidssyklus 34,25 %)
	3348 År (SN 29500 standard, temperatur 40 °C, arbeidssyklus 100 %)
MTBF	38062 År (Telcordia-standard, temperatur 25 °C, arbeidssyklus 21 % (5 dager pr. uke, 8 timer pr. dag))
	12264 År (Telcordia-standard, temperatur 40 °C, arbeidssyklus 34,25 % (5 dager pr. uke, 12 timer pr. dag))

### Elektriske egenskaper

Galvanisk skille	Port X1 // port X2
Isolasjonsspenning inngang/utgang	250 V <sub>eff</sub>
Prøvespenning datagrensesnitt/datagrensesnitt	4 kV AC (50 Hz, 1 min.)

#### Forsyning

Forsyningsspenningsområde	passiv komponentgruppe, forsyningsspenning ikke nødvendig
---------------------------	---

### Grensesnitt

Signal	Ethernet
	PROFINET

Data: Ethernet-grensesnitt, 10/100Base-T(X) iht. IEEE 802.3

Seriell overføringshastighet	10/100 Mbit/s
Tilkoblingstype	M12-pluggforbinder, D-kodet (female)
Antall kanaler	1
Tiltrekkingmoment	≤ 2 Nm
Overføringslengde	≤ 100 m (Total lengde over begge porter (avhengig av datahastighet og ledningen som brukes))
Støttede protokoller	protokolltransparent for IPv4 og IPv6

Data: Ethernet-grensesnitt, 10/100Base-T(X) iht. IEEE 802.3

Tilkoblingstype	M12-pluggforbinder, D-kodet (female)
Antall kanaler	1

### Dimensjoner

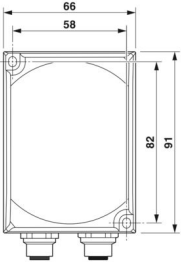
# FL ISOLATOR 100-M12 - Nettverksskille



2902985

El-nr.: 4501358

<https://www.phoenixcontact.com/no/produkter/2902985>

Målskisse	
Bredde	66 mm
Høyde	91 mm
Dybde	34 mm

## Materialangivelser

Farge (Hus)	svart (RAL 9005)
Material (Hus)	Polykarbonat
Material (Underdel)	PC-ABS

## Kabel/ledning

Skjerming	ingen forbindelse til beskyttelsesjord (PE) kapasitivt skille mellom begge skjermtilkoblinger
-----------	--

## Mekaniske kontroller

Vibrasjonsfasthet i henhold til EN 60068-2-6/IEC 60068-2-6	Vibrasjon (drift): 5g, 10 ... 150 Hz, 2,5 h, i XYZ...retning
Vibrasjonsfasthet i henhold til IEC 61373, EN 61373	Vibrasjon (drift), IEC: Kategori 1, klasse B
Støt iht. EN 60068-2-27/IEC 60068-2-27	Støt (drift): 15g, 11 ms varighet, halvsinus-støtimpuls Støt (lagring/transport): 30g, 18 ms varighet, halvsinus-støtimpuls

## Miljø- og levetidsbetingelser

### Miljøforhold

Beskyttelsesgrad	IP54
Omgivelsestemperatur (drift)	-40 °C ... 75 °C (85 °C i ti min., deretter kan funksjonen ikke lenger garanteres - kontroller utstyret)
Omgivelsestemperatur (lagring/transport)	-40 °C ... 75 °C
Høydenivå	≤ 5000 m (Begrensninger, se produsenterklæringen for drift i høyder)
Tillatt luftfuktighet (drift)	10 % ... 95 %
Tillatt luftfuktighet (lagring/transport)	5 % ... 95 %

## Godkjenninger

### CE

Sertifikat	CE-samsvar
------------	------------

Test for skadelig gass

# FL ISOLATOR 100-M12 - Nettverksskille



2902985

El-nr.: 4501358

<https://www.phoenixcontact.com/no/produkter/2902985>

Merking	ISA-S71.04-1985 G3 Harsh Group A
---------	----------------------------------

## EMC-data

Elektromagnetisk kompatibilitet	I samsvar med EMC-direktiv 2014/30/EU
---------------------------------	---------------------------------------

### Raske transienter (burst)

Standarder/bestemmelser	EN 61000-4-4
-------------------------	--------------

### Støyemisjon

Standarder/bestemmelser	EN 61000-6-4
Radiosignalstøyspenning i henhold til EN 55011	Klasse B bruksområde industri og boligområde
Radiosignalstøyspenning i henhold til EN 55011	Klasse B bruksområde industri og boligområde

## Standarder og bestemmelser

Standarder/bestemmelser	EN 50121 og EN 50155 (til jernbaneformål)
	IEC 60571
	IEC 62368
	Egnet iht. SELV EN 50153

## Montering

Monteringstype	Veggmontering
----------------	---------------

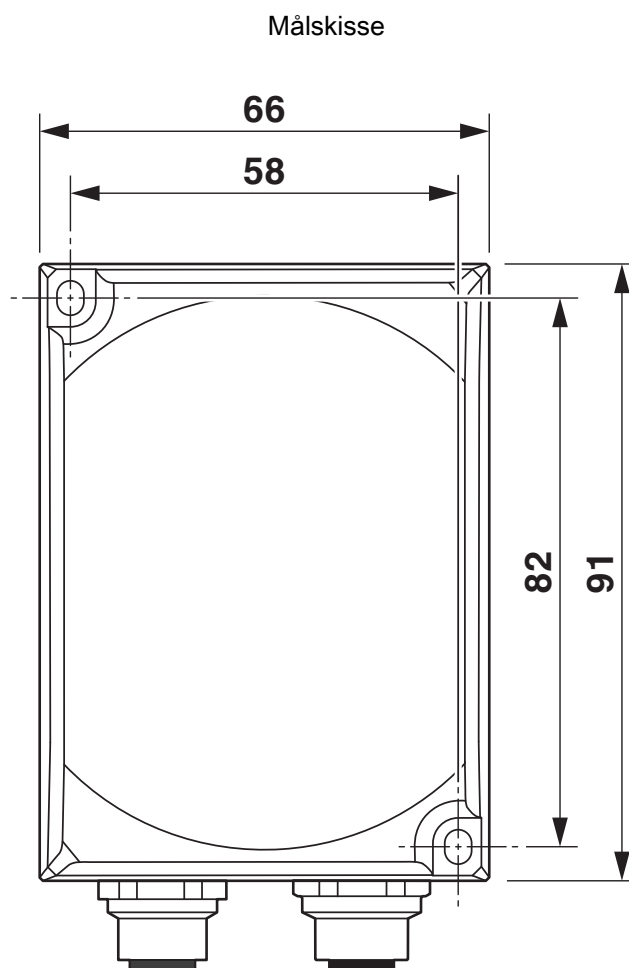
# FL ISOLATOR 100-M12 - Nettverksskille

2902985

El-nr.: 4501358

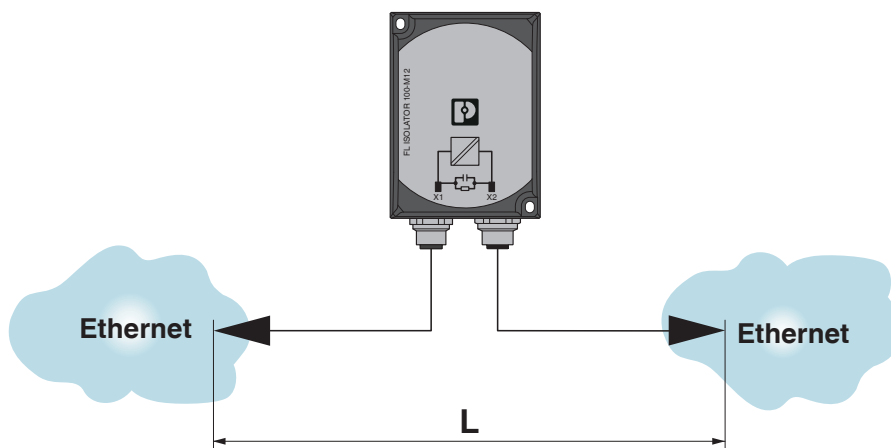
<https://www.phoenixcontact.com/no/produkter/2902985>

## Tegninger



Dimensjoner og borehullavstand i mm

## Applikasjonstegning



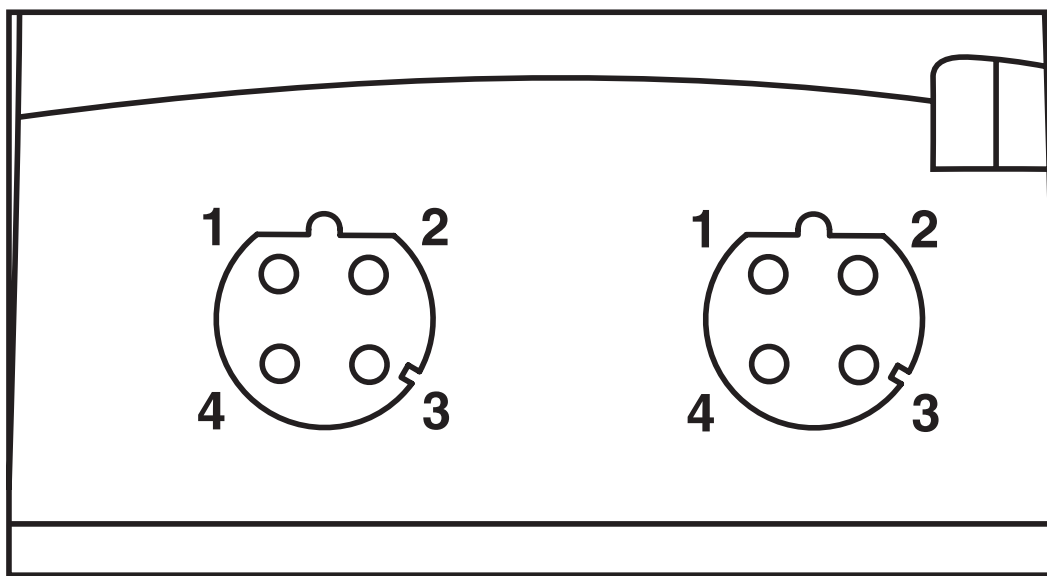
# FL ISOLATOR 100-M12 - Nettverksskille

2902985

El-nr.: 4501358

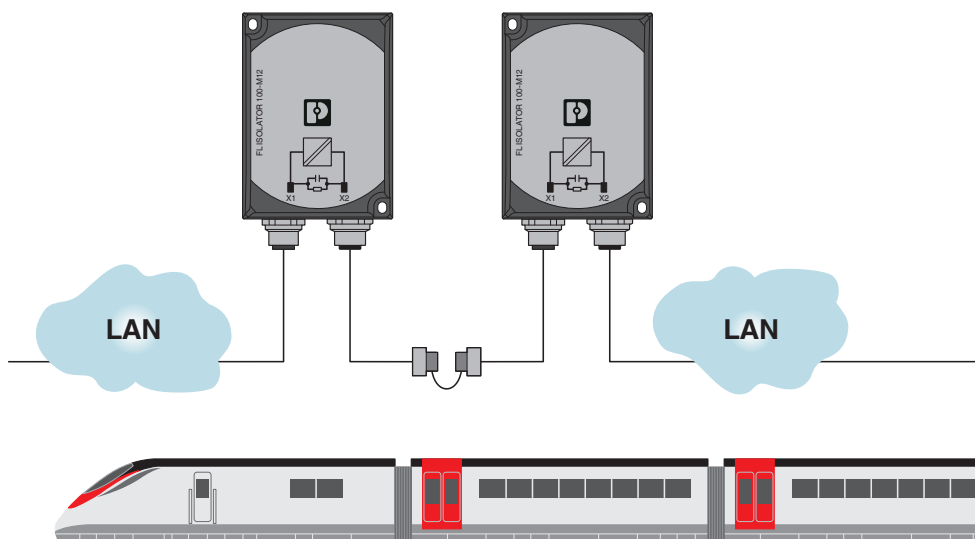
<https://www.phoenixcontact.com/no/produkter/2902985>

Skjemategning



Sett nedenfra

Skjemategning



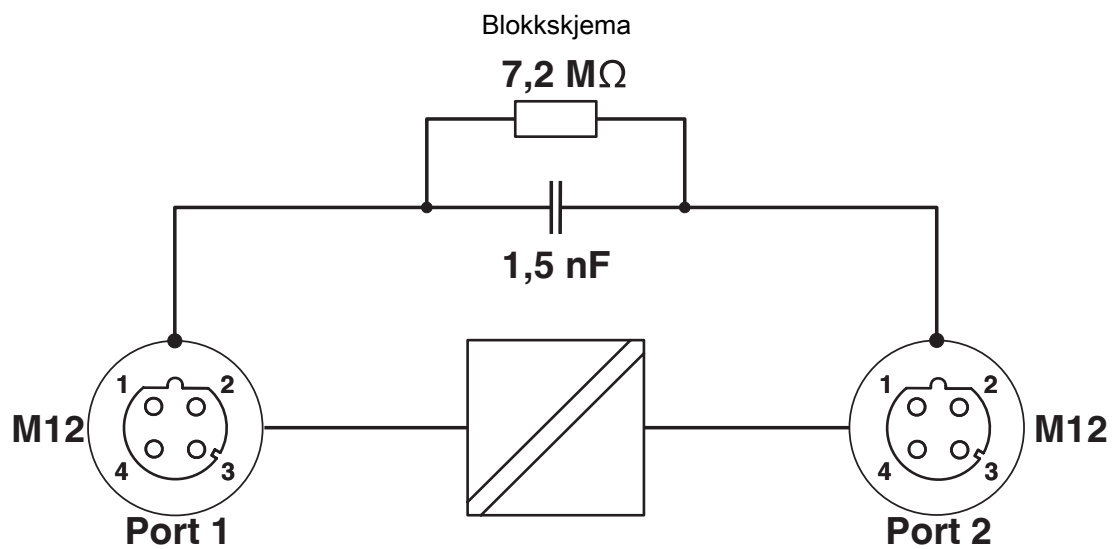
Jernbaneformål: Skille av togsegmenter

# FL ISOLATOR 100-M12 - Nettverksskille

2902985

El-nr.: 4501358

<https://www.phoenixcontact.com/no/produkter/2902985>



Prinsippkoblingsskjema

# FL ISOLATOR 100-M12 - Nettverksskille



2902985

EI-nr.: 4501358

<https://www.phoenixcontact.com/no/produkter/2902985>

## Klassifiseringer

### ECLASS

ECLASS-13.0	27240692
ECLASS-15.0	27240692

### ETIM

ETIM 10.0	EC002584
-----------	----------

### UNSPSC

UNSPSC 21.0	39121400
-------------	----------

# FL ISOLATOR 100-M12 - Nettverksskille



2902985

EI-nr.: 4501358

<https://www.phoenixcontact.com/no/produkter/2902985>

## Environmental product compliance

### EU RoHS

Oppfyller kravene iht. RoHS-direktivet	Ja
unntak så sant de er kjente	6(c), 7(c)-I

### China RoHS

Environment friendly use period (EFUP)	EFUP-50
	Du finner en artikkelrelatert deklarasjonstabell China RoHS på nedlastingsområdet for de forskjellige artiklene, under "produsenterklæring". For artikler med EFUP-E blir ingen China RoHS deklarasjonstabell utstedt, og er ikke nødvendig.

### EU REACH SVHC

Henvising til REACH-kandidatstoff (CAS-nr.)	Lead(CAS-nr.: 7439-92-1)
	2-(2H-benzotriazol-2-yl)-4-(1,1,3,3-tetramethylbutyl)phenol (UV-329)(CAS-nr.: 3147-75-9)
SCIP	257db5f4-4a92-404c-98c8-d7c6247b368d

Phoenix Contact 2026 © - Alle rettigheter forbeholdt  
<https://www.phoenixcontact.com>

PHOENIX CONTACT AS  
Strømsveien 344  
N-1081 Oslo  
+47 22 07 68 00  
[norge@phoenixcontact.com](mailto:norge@phoenixcontact.com)