

QUINT4-PS/1AC/24DC/40 - Strømforsyning



2904603

El-nr.: 6619453

<https://www.phoenixcontact.com/no/produkter/2904603>

Vær oppmerksom på at dataene som er angitt i dette PDF-dokumentet genereres fra vår onlinekatalog. Du finner komplette data i brukerdokumentasjonen. De generelle bruksvilkårene for nedlastinger fra Internett gjelder.



Primærtaktet strømforsyning QUINT POWER med utgangskarakteristikk som kan velges, SFB Technology (Selective Fuse Breaking) og NFC-grensesnitt, inngang 1-faset, utgang 24 V DC / 40 A

Produktbeskrivelse

Fjerde generasjon ytelsessterke strømforsyninger QUINT POWER har nye funksjoner som sørger for optimal anleggstilgjengelighet. Signalterskler og karakteristikk kan tilpasses individuelt via NFC-grensesnittet.

Den helt unike SFB Technology og den forebyggende funksjonsovervåkingen til strømforsyningen QUINT POWER optimaliserer anleggets tilgjengelighet.

Dine fordeler

- Meget sterk utgangsside: Enkel anleggsutvidelse, pålitelig start av vanskelig last og utløsning av automatsikringer
- Meget robust inngangsside: Høy støymunitet grunnet integrert gassavleder (opptil 6 kV) og ≥ 20 ms nettsvikt-brokoblingstid
- Meget omfattende signalisering: Forebyggende funksjonsovervåking signaliserer kritiske driftstilstander før feilene blir et faktum
- Kan bestilles konfigurert: Fra stykktall 1

Forretningsinformasjon

Artikkelnummer	2904603
Pakkestørrelse	1 Stk.
Minimum bestillingsmengde	1 Stk.
Rabattgruppe	31BCPQ
Produktnøkkel	CMPI13
GTIN	4055626355092
Vekt pr. stk. (inkl. forpakning)	3 250 g
Vekt pr. stk. (ekskl. forpakning)	2 887 g
Tolltariffnummer	85044095
Opprinnelsesland	TH

2904603

El-nr.: 6619453

<https://www.phoenixcontact.com/no/produkter/2904603>

Tekniske spesifikasjoner

Inngangsdata

Styreinngang (kan konfigureres) Rem	Utgangseffekt AV/PÅ (SLEEP MODE)
Standard	Utgangseffekt PÅ (>40 kΩ/24 V DC / åpen lask mellom REM og SGnd)

AC-drift

Nettform	Stjernenett
Område for nominell inngangsspenning	100 V AC ... 240 V AC
Inngangsspenningsområde	100 V AC ... 240 V AC -15 % ... +10 %
Spenningsikkerhet maks.	300 V AC 60 s
Typisk nasjonal nettspenning	120 V AC 230 V AC
Forsyningsspennings spenningstype	AC
Innkoblingsstrømstøt	typ. 12 A (ved 25 °C)
Innkoblingsstrømstøtintegral (I^2t)	< 1 A ² s
Innkoblingsstrømstøtbegrensning	12 A (etter 1 ms)
Frekvensområde (f_N)	50 Hz ... 60 Hz -10 % ... +10 % 16,7 Hz (ifølge EN 50163)
Nettsviktlaskingstid	typ. 29 ms (120 V AC) typ. 32 ms (230 V AC)
Strømopptak	13,6 A (100 V AC) 10 A (120 V AC) 5,2 A (230 V AC) 5,4 A (240 V AC)
Inngangssikring	16 A (treg, intern)
Valg av egnet sikring til inngangsbeskyttelsen	16 A ... 20 A (Karakteristikk B, C, D, K eller tilsvarende)
Avlederstrøm mot PE	< 3,5 mA 1,7 mA (264 V AC, 60 Hz)

DC-drift

Område for nominell inngangsspenning	110 V DC ... 250 V DC
Inngangsspenningsområde	110 V DC ... 250 V DC -18 % ... +40 %
Forsyningsspennings spenningstype	DC
Strømopptak	12 A (110 V DC) 5 A (250 V DC)

Utgangsdata

Virkningsgrad	typ. 94,8 % (120 V AC) typ. 95,9 % (230 V AC)
Nominell utgangsspenning	24 V DC
Innstillingsområde for utgangsspenning (U_{Set})	24 V DC ... 29,5 V DC (effektkonstant)

QUINT4-PS/1AC/24DC/40 - Strømforsyning



2904603

El-nr.: 6619453

<https://www.phoenixcontact.com/no/produkter/2904603>

Nominell utgangsstrøm (I_N)	40 A
Statisk Boost ($I_{Stat.Boost}$)	45 A
Dynamisk Boost ($I_{Dyn.Boost}$)	60 A (5 s)
Selective Fuse Breaking (I_{SFB})	215 A (15 ms)
Magnetisk sikringsutløsning	A1...A40 / B2...B25 / C1...C13 / Z1...Z16
Derating	> 60 °C ... 70 °C (2,5 %/K)
Returforsyningssikkerhet	≤ 35 V DC
Beskyttelse mot overspenning på utgangen (OVP)	≤ 32 V DC
Styringsavvik	< 0,5 % (Lastendring statisk 10 % ... 90 %)
	< 1 % (Lastendring dynamisk 10 % ... 90 %, (10 Hz))
	< 0,25 % (Inngangsspenningsendring ±10 %)
Restripple	< 50 mV _{SS} (ved nominelle verdier)
Kortslutningssikker	ja
Test uten last	ja
Utgangseffekt	960 W
	1080 W
	1440 W
Maks. effekttap ved tomgang	< 4 W (120 V AC)
	< 4 W (230 V AC)
Maks. effekttap ved nominell belastning	< 50 W (120 V AC)
	< 50 W (230 V AC)
Effekttap SLEEP MODE	< 3 W (120 V AC)
	< 3 W (230 V AC)
Crest Faktor	typ. 1,5 (120 V AC)
	typ. 1,6 (230 V AC)
Parallellkoblingsevne	ja, for redundanse og effektøkning
Seriekoblingsevne	Ja
Sikring (på sekundærsiden)	elektronisk
	termomagnetisk
	termisk

Signal

Signaljord SGnd	Referansepotensial til Out1, Out2 og Rem
-----------------	--

Signal Out 1 (konfigurerbar)

Digital	24 V DC 20 mA
Standard	24 V DC 20 mA 24 V DC til $U_{Out} > 0,9 \times U_{Set}$

Signal Out 2 (konfigurerbar)

Digital	24 V DC 20 mA
Analog	4 mA ... 20 mA ±5 % (Last ≤400 Ω)
Standard	24 V DC 20 mA 24 V DC til $P_{Out} < P_N$

Signal relé 13/14 (konfigurerbar)

QUINT4-PS/1AC/24DC/40 - Strømforsyning



2904603

El-nr.: 6619453

<https://www.phoenixcontact.com/no/produkter/2904603>

Standard	lukket ($U_{Out} > 0,9 U_{Set}$)
Digital	24 V DC 1 A
	30 V AC/DC 0,5 A

Tilkoblingsdata

Inngang

Tilkoblingstype	Skrutilkobling
Min. entrådet ledertverrsnitt	0,2 mm ²
Maks. entrådet ledertverrsnitt	6 mm ²
Min. flertrådet ledertverrsnitt	0,2 mm ²
Maks. flertrådet ledertverrsnitt	4 mm ²
Enleder/tilkoblingspunkt fleksibelt med endehylse, med plasthylse min.	0,25 mm ²
Enleder/tilkoblingspunkt fleksibelt med endehylse, med plasthylse maks.	4 mm ²
Enleder/tilkoblingspunkt fleksibelt med endehylse, uten plasthylse min.	0,25 mm ²
Enleder/tilkoblingspunkt fleksibelt med endehylse, uten plasthylse maks.	4 mm ²
Ledertverrsnitt AWG min	24
Ledertverrsnitt AWG max	10
Avisoleringslengde	8 mm
Tiltrekkingsmoment min	0,5 Nm
Tiltrekkingsmoment, maks.	0,6 Nm

Utgang

Tilkoblingstype	Skrutilkobling
Min. entrådet ledertverrsnitt	0,5 mm ²
Maks. entrådet ledertverrsnitt	16 mm ²
Min. flertrådet ledertverrsnitt	0,5 mm ²
Maks. flertrådet ledertverrsnitt	16 mm ²
Enleder/tilkoblingspunkt fleksibelt med endehylse, med plasthylse min.	0,5 mm ²
Enleder/tilkoblingspunkt fleksibelt med endehylse, med plasthylse maks.	16 mm ²
Enleder/tilkoblingspunkt fleksibelt med endehylse, uten plasthylse min.	0,5 mm ²
Enleder/tilkoblingspunkt fleksibelt med endehylse, uten plasthylse maks.	16 mm ²
Ledertverrsnitt AWG min	20
Ledertverrsnitt AWG max	6
Avisoleringslengde	10 mm
Tiltrekkingsmoment min	1,2 Nm
Tiltrekkingsmoment, maks.	1,5 Nm

2904603

El-nr.: 6619453

<https://www.phoenixcontact.com/no/produkter/2904603>

Signal

Tilkoblingstype	Innstikkstilkobling
Min. entrådet ledertverrsnitt	0,2 mm ²
Maks. entrådet ledertverrsnitt	1 mm ²
Min. flertrådet ledertverrsnitt	0,2 mm ²
Maks. flertrådet ledertverrsnitt	1,5 mm ²
Enleder/tilkoblingspunkt fleksibelt med endehylse, med plasthylse min.	0,2 mm ²
Enleder/tilkoblingspunkt fleksibelt med endehylse, med plasthylse maks.	0,75 mm ²
Enleder/tilkoblingspunkt fleksibelt med endehylse, uten plasthylse min.	0,2 mm ²
Enleder/tilkoblingspunkt fleksibelt med endehylse, uten plasthylse maks.	1,5 mm ²
Ledertverrsnitt AWG min	24
Ledertverrsnitt AWG max	16
Avisoleringslengde	8 mm

Signalisering

Signaliseringstyper	LED
	Potensialfri signalkontakt
	Aktiv signalutgang Out1 (digital, konfigurierbar)
	Aktiv signalutgang Out2 (digital, analog, konfigurierbar)
	Fjernkontakt
	Signaljord SGnd

Signalutgang

P _{Out}	> 100 % (LED lyser gult, utgangseffekt > 960 W)
	> 75 % (LED lyser grønt, utgangseffekt > 720 W)
	> 50 % (LED lyser grønt, utgangseffekt > 480 W)
U _{Out}	> 0,9 x U _{Set} (LED lyser grønt)
	< 0,9 x U _{Set} (LED blinker grønt)

Elektriske egenskaper

Antall faser	1
Isolasjonsspenning inngang/utgang	4 kV AC (Typetest)
	2 kV AC (Stykktesting)
Isolasjonsspenning utgang/PE	0,5 kV DC (Typetest)
	0,5 kV DC (Stykktesting)
Isolasjonsspenning inngang/PE	2,5 kV AC (Typetest)
	2,4 kV AC (Stykktesting)
Koblingsfrekvens	85,00 kHz ... 107,00 kHz (Hjelpeomformertrinn)
	45,00 kHz ... 200,00 kHz (Hovedomformertrinn)
	50,00 kHz ... 500,00 kHz (PFC-trinn)

QUINT4-PS/1AC/24DC/40 - Strømforsyning



2904603

El-nr.: 6619453

<https://www.phoenixcontact.com/no/produkter/2904603>

Artikkelegenskaper

Produktserie	QUINT POWER
MTBF (IEC 61709, SN 29500)	> 934000 h (25 °C)
	> 555000 h (40 °C)
	> 249000 h (60 °C)
Miljøverndirektiv	RoHS-direktiv 2011/65/EU
	WEEE
	Reach

Isolasjonsegenskaper

Beskyttelsesklasse	I
Forurensningsgrad	2

Forventet levetid (elektrolyttkondensatorer)

Strøm	20 A
Temperatur	40 °C
Tid	394000 h
Tilleggstekst	120 V AC

Forventet levetid (elektrolyttkondensatorer)

Strøm	20 A
Temperatur	40 °C
Tid	452000 h
Tilleggstekst	230 V AC

Forventet levetid (elektrolyttkondensatorer)

Strøm	40 A
Temperatur	25 °C
Tid	320000 h
Tilleggstekst	120 V AC

Forventet levetid (elektrolyttkondensatorer)

Strøm	40 A
Temperatur	25 °C
Tid	422000 h
Tilleggstekst	230 V AC

Forventet levetid (elektrolyttkondensatorer)

Strøm	40 A
Temperatur	40 °C
Tid	113000 h
Tilleggstekst	120 V AC

Forventet levetid (elektrolyttkondensatorer)

Strøm	40 A
-------	------

QUINT4-PS/1AC/24DC/40 - Strømforsyning



2904603

El-nr.: 6619453

<https://www.phoenixcontact.com/no/produkter/2904603>

Temperatur	40 °C
Tid	149000 h
Tilleggstekst	230 V AC

Dimensjoner

Bredde	120 mm
Høyde	130 mm
Dybde	140 mm

Monteringsmål

Monteringsavstand høyre/venstre	5 mm / 5 mm
Monteringsavstand oppe/nede	50 mm / 50 mm

Montering

Monteringstype	Monteringsskinne: 35 mm
Monteringsposisjon	vannrett monteringsskinne NS 35, EN 60715
Med beskyttelseslakk	nei

Materialangivelser

Brennbarhetsklasse i henhold til UL 94 (hus / klemme)	V0
Husmateriale	Metall
Dekselets utførelse	Rustfritt stål X6Cr17
Utførelse sidedeler	Aluminium

Miljø- og levetidsbetingelser

Miljøforhold

Beskyttelsesgrad	IP20
Omgivelsestemperatur (drift)	-25 °C ... 70 °C (> 60 °C Derating: 2,5 %/K)
Omgivelsestemperatur (lagring/transport)	-40 °C ... 85 °C
Omgivelsestemperatur (StartUp type tested)	-40 °C
Innsatshøyde	≤ 5000 m (> 2000 m, vær oppmerksom på derating)
Klimaklasse	3K3 (iht. EN 60721)
Maks. tillatt luftfuktighet (drift)	≤ 95 % (ved 25 °C, ingen dugging)
Slag	11 ms, 15 g, pr. retning (i henhold til IEC 60068-2-27)
Vibrasjoner (drift)	5 Hz ... 100 Hz resonansøk 0,7g, 90 min., resonansfrekvens 0,7g, 90 min. (etter DNV GL Klasse A)
Temp Code	T4 (-25 ... +70 °C; > 60 °C, Derating: 2,5 %/K)

Standarder og bestemmelser

Jernbaneformål	EN 50121-3-2
	EN 50121-4
	EN 50121-5
	EN 50163
	IEC 62236-3-2

QUINT4-PS/1AC/24DC/40 - Strømforsyning



2904603

El-nr.: 6619453

<https://www.phoenixcontact.com/no/produkter/2904603>

	IEC 62236-4
	IEC 62236-5
HART FSK Physical Layer Test Specification Compliance	Utgangsspenning U_{Out} samsvar
Norm - begrenning av nettstrøm og harmonisk svingningsstrøm	EN 61000-3-2
Standard - elektrisk sikkerhet	IEC 61010-2-201 (SELV)
Norm - lavspenning	IEC 61010-1 (SELV)
	IEC 61010-2-201 (PELV)
Norm - sikkert skille	IEC 61558-2-16
	IEC 61010-2-201
Norm - Sikkerhet for måle-, styre-, regulerings- og laboratorieutstyr	IEC 61010-1
Standard - Sikkerhet ved transformatorer	EN 61558-2-16
Batteri lading	DIN 41773-1
Godkjenning - Krav fra halvlederindustrien med hensyn til brudd i nettspenningen	SEMI F47-0706, EN 61000-4-11

Overspenningskategori

EN 61010-1	II (≤ 5000 m)
EN 62477-1	III (≤ 2000 m)

Godkjenninger

CSA	CAN/CSA-C22.2 No. 60950-1-07
	CSA-C22.2 No. 107.1-01
Godkjenning for skipsbygging	DNV GL
SIQ	Konstruksjon godkjent (type approved)
UL-godkjenninger	UL Listed UL 508
	UL 121201 & CSA C22.2 No. 213-17 Class I, Division 2, Groups A, B, C, D T4 (Hazardous Location)

EMC-data

Elektromagnetisk kompatibilitet	I samsvar med EMC-direktiv 2014/30/EU
Lavspenningsdirektiv	Samsvar med NSR-direktiv 2014/35/EU
EMC-krav støyemisjoner	EN 61000-6-3
	EN 61000-6-4
EMC-krav støyimmunitet	EN 61000-6-1
	EN 61000-6-2
EMC-krav energiforsyning	IEC 61850-3 (G,H)
	EN 61000-6-5 (koblingsanlegg)

Ledningsbasert støyemisjon

Standarder/bestemmelser	EN 55016
	EN 61000-6-3 (klasse B)

Støyemisjon

Standarder/bestemmelser	Supplerende grunnstandard EN 61000-6-5 (støyimmunitet)
-------------------------	--

QUINT4-PS/1AC/24DC/40 - Strømforsyning



2904603

El-nr.: 6619453

<https://www.phoenixcontact.com/no/produkter/2904603>

	koblingsanlegg), IEC/EN 61850-3 (energiforsyning)
Støyemisjon	
Standarder/bestemmelser	EN 55016
	EN 61000-6-3 (klasse B)
DNV GL ledningsbasert støyemisjon	
DNV	Klasse A
Tilleggstekst	Område energifordeling
DNV GL støyemisjon	
DNV	Klasse B
Tilleggstekst	Område bro og dekk
Oversvingningsstrøm	
Standarder/bestemmelser	EN 61000-3-2
	EN 61000-3-2 (klasse A)
Frekvensområde	0 kHz ... 2 kHz
Flicker	
Standarder/bestemmelser	EN 61000-3-3
	EN 61000-3-3
Frekvensområde	0 kHz ... 2 kHz
Utlading av statisk elektrisitet	
Standarder/bestemmelser	EN 61000-4-2
Utlading av statisk elektrisitet	
Kontaktutladning	8 kV (Teststyrkegrad 4)
Luftutladning	15 kV (Teststyrkegrad 4)
Merknad	Kriterium A
Elektromagnetisk HF-felt	
Standarder/bestemmelser	EN 61000-4-3
Elektromagnetisk HF-felt	
Frekvensområde	80 MHz ... 1 GHz
Prøvefeltstyrke	20 V/m (Teststyrkegrad 3)
Frekvensområde	1 GHz ... 6 GHz
Prøvefeltstyrke	10 V/m (Teststyrkegrad 3)
Merknad	Kriterium A
Raske transienter (burst)	
Standarder/bestemmelser	EN 61000-4-4
Raske transienter (burst)	
Inngang	4 kV (Teststyrkegrad 4 - usymmetrisk)
Utgang	4 kV (Teststyrkegrad 4 - usymmetrisk)

QUINT4-PS/1AC/24DC/40 - Strømforsyning



2904603

El-nr.: 6619453

<https://www.phoenixcontact.com/no/produkter/2904603>

Signal	4 kV (Teststyrkegrad 4 - usymmetrisk)
Merknad	Kriterium A

Støtspenningsbelastning (Surge)

Standarder/bestemmelser	EN 61000-4-5
-------------------------	--------------

Støtspenningsbelastning (Surge)

Inngang	typ. 3 kV (Teststyrkegrad 4 - symmetrisk)
	typ. 6 kV (Teststyrkegrad 4 - usymmetrisk)
Utgang	1 kV (Teststyrkegrad 3 - symmetrisk)
	2 kV (Teststyrkegrad 3 - usymmetrisk)
Signal	4 kV (Teststyrkegrad 4 - usymmetrisk)
Merknad	Kriterium A

Ledningsført påvirkning

Standarder/bestemmelser	EN 61000-4-6
-------------------------	--------------

Ledningsført påvirkning

Inngang/utgang/signal	usymmetrisk
Frekvensområde	0,15 MHz ... 80 MHz
Merknad	Kriterium A
Spennning	10 V (Teststyrkegrad 3)

Magnetfelt med energiteknisk frekvens

Standarder/bestemmelser	EN 61000-4-8
Frekvens	16,7 Hz
	50 Hz
	60 Hz
Prøvefeltstyrke	100 A/m
Tilleggstekst	60 s
Merknad	Kriterium A
Frekvens	50 Hz
	60 Hz
Frekvensområde	50 Hz ... 60 Hz
Prøvefeltstyrke	1 kA/m
Tilleggstekst	3 s
Frekvens	0 Hz
Prøvefeltstyrke	300 A/m
Tilleggstekst	DC, 60 s

Spenningsfall

Standarder/bestemmelser	EN 61000-4-11
Spennning	230 V AC
Frekvens	50 Hz
Spenningsfall	70 %

2904603

El-nr.: 6619453

<https://www.phoenixcontact.com/no/produkter/2904603>

Antall perioder	0,5 / 1 / 25 / 30 perioder
Tilleggstekst	Teststyrkegrad 2
Merknad	Kriterium A: 0,5 / 1 / 25 / 30 perioder
Spenningsfall	40 %
Antall perioder	5 / 10 / 50 perioder
Tilleggstekst	Teststyrkegrad 2
Merknad	Kriterium A
Spenningsfall	0 %
Antall perioder	0,5 / 1 / 5 / 50 / 250 perioder
Tilleggstekst	Teststyrkegrad 2
Merknad	Kriterium A: 0,5 / 1 periode Kriterium B: 5 / 50 / 250 perioder

Impulsformet magnetfelt

Standarder/bestemmelser	EN 61000-4-9
Prøvefeltstyrke	1000 A/m
Merknad	Kriterium A

Dempede sinussvingninger (Ring wave)

Standarder/bestemmelser	EN 61000-4-12
Inngang	2 kV (Teststyrkegrad 4 - symmetrisk) 4 kV (Teststyrkegrad 4 - usymmetrisk)
Merknad	Kriterium A

Asymmetrisk ledningsførte støystørrelser

Standarder/bestemmelser	EN 61000-4-16
Testlevel 1	15 Hz 150 Hz (Teststyrkegrad 4)
Spenning	30 V 3 V
Testlevel 2	150 Hz 1,5 kHz (Teststyrkegrad 4)
Spenning	3 V
Testlevel 3	1,5 kHz 15 kHz (Teststyrkegrad 4)
Spenning	3 V 30 V
Testlevel 4	15 kHz 150 kHz (Teststyrkegrad 4)
Spenning	30 V
Testlevel 5	16,7 Hz 50 Hz 60 Hz (Teststyrkegrad 4)
Spenning	30 V (permanent)
Testlevel 6	150 Hz 180 Hz (Teststyrkegrad 4)
Spenning	30 V (permanent)
Testlevel 7	16,7 Hz 50 Hz 60 Hz (Teststyrkegrad 4)
Spenning	300 V (1 s)
Merknad	Kriterium A

Dempet svingende bølge

Standarder/bestemmelser	EN 61000-4-18
Inngang, utgang (Testlevel 1)	100 kHz 1 MHz (Teststyrkegrad 3 - symmetrisk)

QUINT4-PS/1AC/24DC/40 - Strømforsyning



2904603

El-nr.: 6619453

<https://www.phoenixcontact.com/no/produkter/2904603>

Spenning	1 kV
Inngang, utgang (Testlevel 2)	10 MHz
Spenning	1 kV
Inngang, utgang (testnivå 3)	100 kHz 1 MHz (Teststyrkegrad 3 - usymmetrisk)
Spenning	2,5 kV
Signaler (Testlevel 1)	100 kHz 1 MHz (Teststyrkegrad 3 - symmetrisk)
Spenning	1 kV
Signaler (Testlevel 2)	100 kHz 1 MHz (Teststyrkegrad 3 - usymmetrisk)
Spenning	2,5 kV
Merknad	Kriterium A

Dempet svingende magnetfeld

Standarder/bestemmelser	EN 61000-4-10
Prøvefeltstyrke	110 A/m
Testlevel 1	100 kHz
Prøvefeltstyrke	110 A/m
Testlevel 2	1 MHz
Merknad	Kriterium A

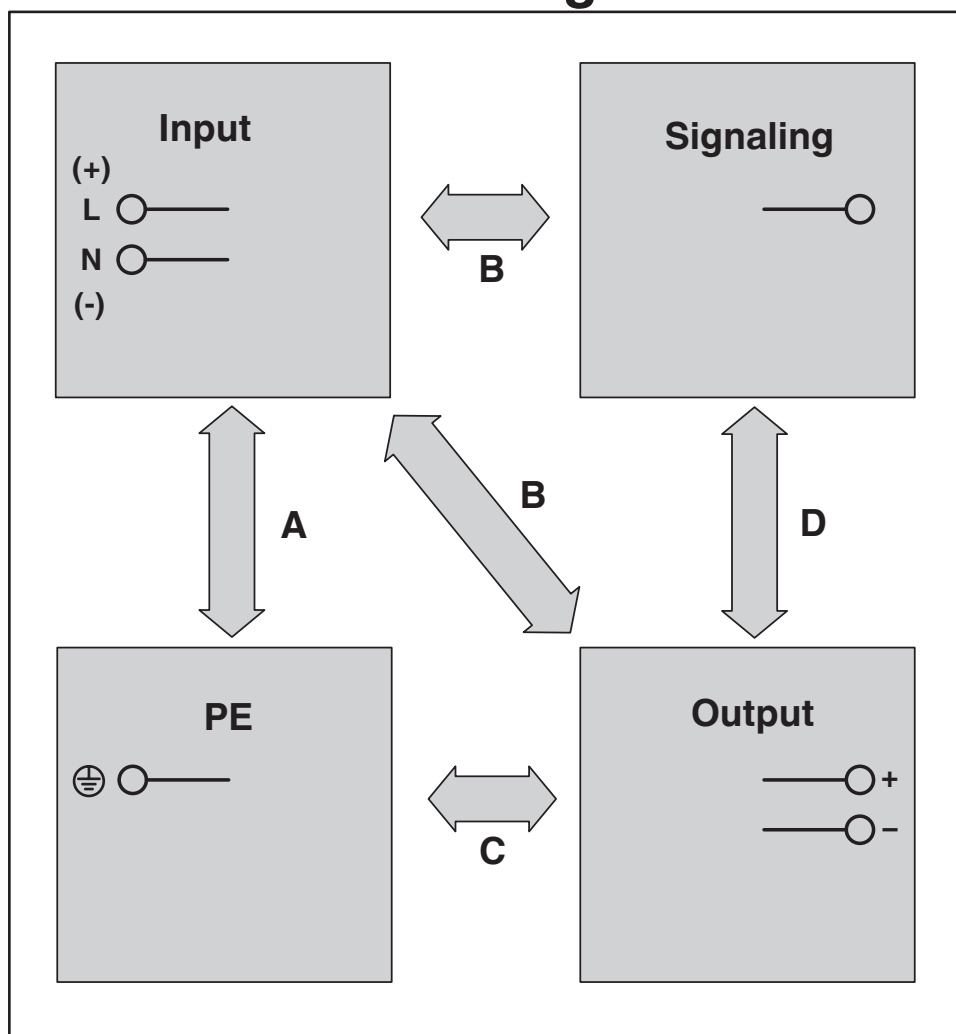
Kriterier

Kriterium A	Vanlige driftsegenskaper innenfor fastsatte grenser.
Kriterium B	Midlertidige påvirkninger i driftsegenskapene som apparatet selv korrigerer.
Kriterium C	Tidvis påvirkning av driftsegenskapene som apparatet selv korrigerer eller som kan utbedres via betjeningselementene.

Tegninger

Skjemategning

Housing

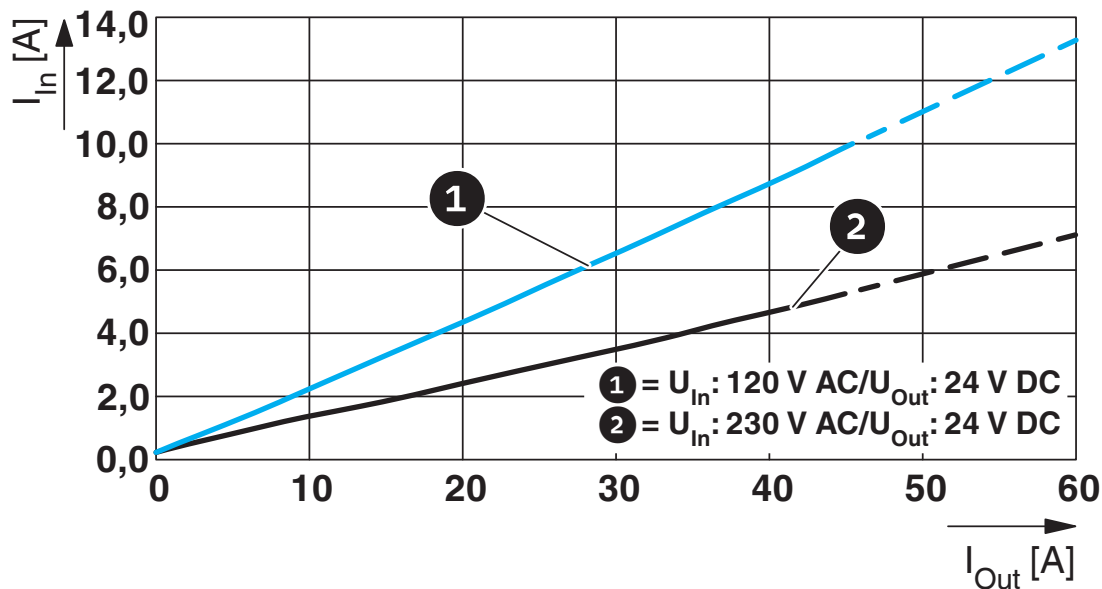


2904603

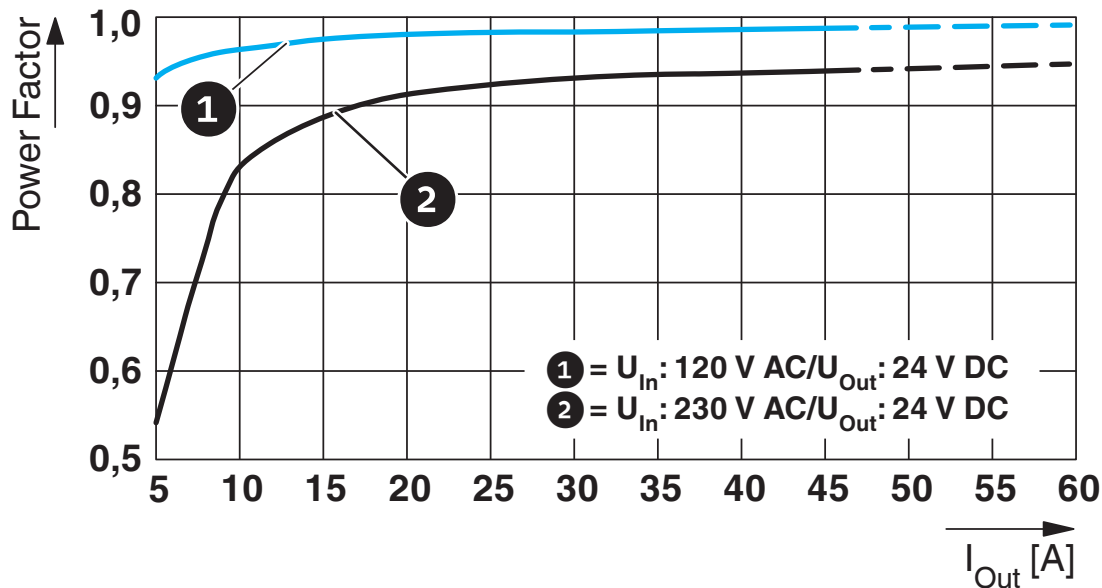
El-nr.: 6619453

<https://www.phoenixcontact.com/no/produkter/2904603>

Diagram



Diagram

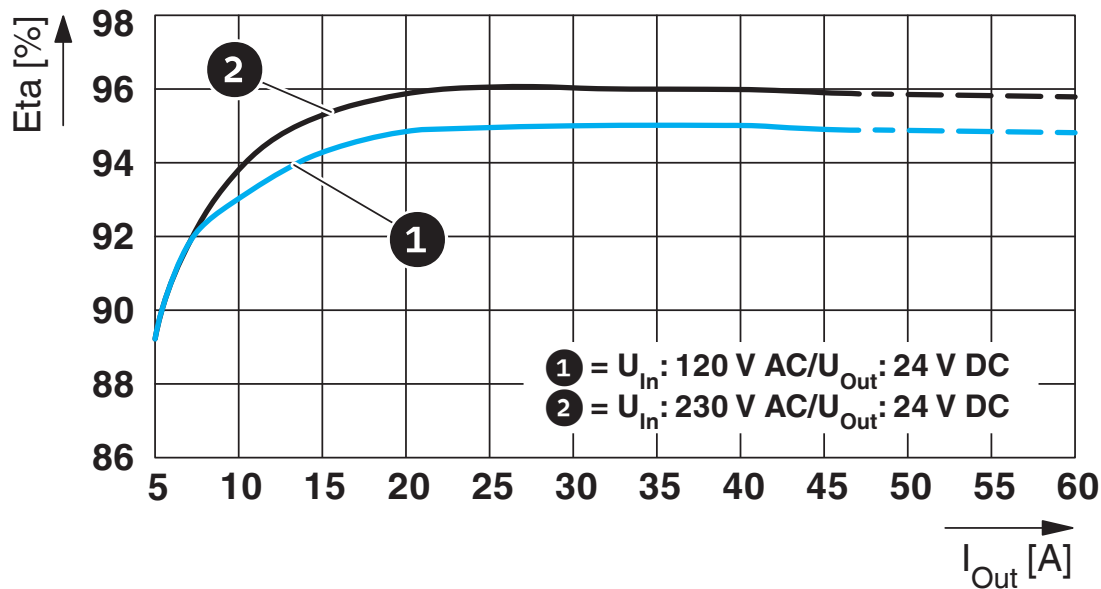


2904603

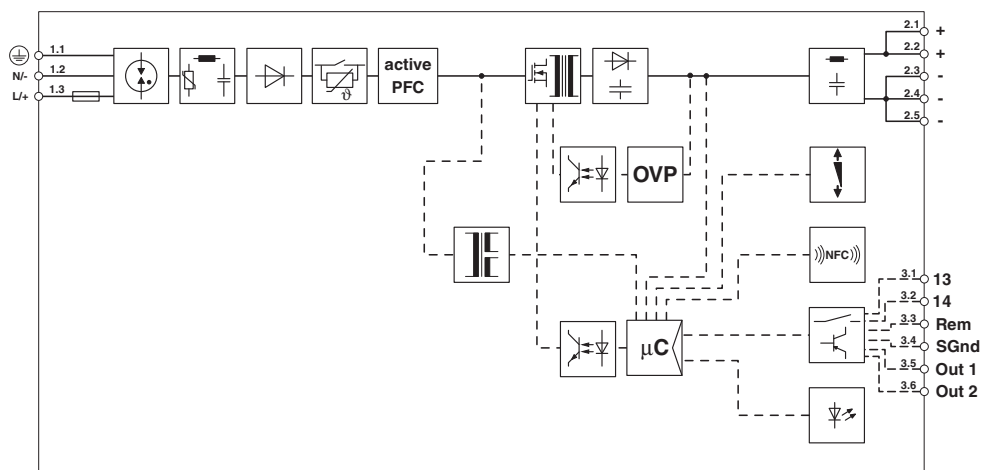
El-nr.: 6619453

<https://www.phoenixcontact.com/no/produkter/2904603>

Diagram



Blokkskjema



QUINT4-PS/1AC/24DC/40 - Strømforsyning



2904603

El-nr.: 6619453

<https://www.phoenixcontact.com/no/produkter/2904603>

Godkjenninger

To download certificates, visit the product detail page: <https://www.phoenixcontact.com/no/produkter/2904603>



cUL Recognized

Godkjennings-ID: FILE E 211944



UL Recognized

Godkjennings-ID: FILE E 211944



IECEE CB Scheme

Godkjennings-ID: SI-7434



LR

Godkjennings-ID: LR22472797TA



NK

Godkjennings-ID: TA21182M

ABS

Godkjennings-ID: 20-1973616-PDA



cULus Listed

Godkjennings-ID: FILE E 123528

DNV

Godkjennings-ID: TAA00000BV



BV

Godkjennings-ID: 44621/B0 BV



cCSAus

Godkjennings-ID: 80017552

SEMI F47

Godkjennings-ID: SEMI F47

QUINT4-PS/1AC/24DC/40 - Strømforsyning



2904603

EI-nr.: 6619453

<https://www.phoenixcontact.com/no/produkter/2904603>



cUL Listed

Godkjenings-ID: FILE E 199827



UL Listed

Godkjenings-ID: FILE E 199827

QUINT4-PS/1AC/24DC/40 - Strømforsyning



2904603

EI-nr.: 6619453

<https://www.phoenixcontact.com/no/produkter/2904603>

Klassifiseringer

ECLASS

ECLASS-13.0	27040701
ECLASS-15.0	27040701

ETIM

ETIM 10.0	EC002540
-----------	----------

UNSPSC

UNSPSC 21.0	39121000
-------------	----------

2904603

El-nr.: 6619453

<https://www.phoenixcontact.com/no/produkter/2904603>

Environmental product compliance

EU RoHS

Oppfyller kravene iht. RoHS-direktivet	Ja
unntak så sant de er kjente	7(a), 7(c)-I

China RoHS

Environment friendly use period (EFUP)	EFUP-25 Du finner en artikkelrelatert deklarasjonstabell China RoHS på nedlastingsområdet for de forskjellige artiklene, under "produsenterklæring". For artikler med EFUP-E blir ingen China RoHS deklarasjonstabell utstedt, og er ikke nødvendig.
--	---

EU REACH SVHC

Henvising til REACH-kandidatstoff (CAS-nr.)	Lead(CAS-nr.: 7439-92-1)
SCIP	4654ca05-2cdc-49da-8da0-92691aa78cca

EF3.1 klimaendringer

CO2e kg	63,176 kg CO2e
---------	----------------

Phoenix Contact 2026 © - Alle rettigheter forbeholdt
<https://www.phoenixcontact.com>

PHOENIX CONTACT AS
Strømsveien 344
N-1081 Oslo
+47 22 07 68 00
norge@phoenixcontact.com