

FLT-SEC-P-T1-3C-350/25-FM - Kombiavleder type 1+2



2905419

EI-nr.: 1600824

<https://www.phoenixcontact.com/no/produkter/2905419>

Vær oppmerksom på at dataene som er angitt i dette PDF-dokumentet genereres fra vår onlinekatalog. Du finner komplette data i brukerdokumentasjonen. De generelle bruksvilkårene for nedlastinger fra Internett gjelder.



Pluggbar og lekkstrømfri lynavleder, iht. type 1 / Class I, til trefasede strømforsyningsnett, med kombinert installert PE og N i en leder (L1, L2, L3, PEN).

Dine fordeler

- Universell overspenningsbeskyttelsesserie med optimal energetisk koordinasjon av lynavleder og helt til komponentbeskyttelse
- Enkelt vedlikehold grunnet konsekvent pluggbare beskyttelsesmoduler
- Alltid oppdatert takket være mekanisk-optisk statusindikator og fjernmeldekontakt
- Optimal beskyttelseeffekt ved energirik lynstrøm grunnet gnistgapteknologi med lavt restspenningsforløp
- Lavt beskyttelsesnivå for direkte beskyttelse av sluttutstyr på området ved hovedfordelingen

Forretningsinformasjon

Artikkelnummer	2905419
Pakkestørrelse	1 Stk.
Minimum bestillingsmengde	1 Stk.
Rabattgruppe	31BCL
Produkt nøkkel	CL1171
GTIN	4046356950091
Vekt pr. stk. (inkl. forpakning)	1 148 g
Vekt pr. stk. (ekskl. forpakning)	1 063,5 g
Tolltariffnummer	85363010
Opprinnelsesland	DE

FLT-SEC-P-T1-3C-350/25-FM - Kombiavleder type 1+2



2905419

EI-nr.: 1600824

<https://www.phoenixcontact.com/no/produkter/2905419>

Tekniske spesifikasjoner

Anvisninger

Generelt

Merk	Max. single impulse: 100 kA (8/20 μ s)
	SPD according to AS/NZS 1768 Cat. C3

Artikkelegenskaper

Produktserie	SEC Family
IEC prøveklasse	I / II
	T1 / T2
EN type	T1 / T2
Strømforsyningssystem IEC	TN-C
Byggform	Monteringsskinnemodul todelt pluggbar
Poltall	3
Melding om overspenningsbeskyttelse defekt	optisk, fjernmeldekontakt

Isolasjonsegenskaper

Overspenningskategori	III
Forurensningsgrad	2

Elektriske egenskaper

Nominell frekvens f_N	50 Hz (60 Hz)
-------------------------	---------------

Visning/fjernmelding

Betegnelse tilkobling	Defektjernmeldekontakt
Koblingsfunksjon	Vekselkontakt
Driftsspenning	12 V AC ... 250 V AC
	125 V DC (200 mA DC)
Driftsstrøm	10 mA AC ... 1 A AC
	1 A DC (30 V DC)

Tilkoblingsdata

Tilkoblingstype	Skrutilkobling
Skrue	M5
Tiltrekkingsmoment	4,5 Nm
Avisoleringslengde	18 mm
Ledertverrsnitt flertrådet	2,5 mm ² ... 35 mm ²
Ledertverrsnitt entrådet	2,5 mm ² ... 35 mm ²
Ledertverrsnitt AWG	13 ... 2
Tilkoblingstype	Gaffelkabelsko
Ledertverrsnitt flertrådet	1,5 mm ² ... 16 mm ²

FLT-SEC-P-T1-3C-350/25-FM - Kombiavleder type 1+2



2905419

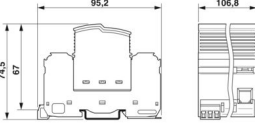
EI-nr.: 1600824

<https://www.phoenixcontact.com/no/produkter/2905419>

Defektjernmeldekontakt

Tilkoblingstype	Stikk-/skrutilkobling via COMBICON
Skrue	M2
Tiltrekkingsmoment	0,25 Nm
Avisoleringslengde	7 mm
Ledertverrsnitt flertrådet	0,14 mm ² ... 1,5 mm ²
Ledertverrsnitt entrådet	0,14 mm ² ... 1,5 mm ²
Ledertverrsnitt AWG	28 ... 16

Dimensjoner

Målskisse	
Bredde	106,8 mm
Høyde	95,2 mm
Dybde	74,5 mm (inkl. monteringsskinne 7,5 mm)
Delingsenhet	6 TE

Materialangivelser

Farge (Plugg)	lysegrå (RAL 7035)
Farge (Basiselement)	grå (RAL 7042)
Brennbarhetsklasse iht. UL 94	V-0
Materialets CTI-verdi	600
Isolasjonsmaterial	PA6.6-FR 20% GF PBT-FR
Materialgruppe	I
Husmateriale	PA 6.6-FR 20 % GF PBT-FR

Mekaniske egenskaper

Mekaniske spesifikasjoner

Åpen sidevegg	Nei
---------------	-----

Beskyttelseskobling

Beskyttelsesekretser	L-PEN
Virkeretning	3L-PEN
Nominell spenning U_N	240/415 V AC (TN-C)
Nominell frekvens f_N	50 Hz (60 Hz)
Maksimal varig spenning U_C	350 V AC
Nominell laststrøm I_L	125 A (< 55 °C)

FLT-SEC-P-T1-3C-350/25-FM - Kombiavleder type 1+2



2905419

EI-nr.: 1600824

<https://www.phoenixcontact.com/no/produkter/2905419>

Nominell avlederstøtstrøm I_n (8/20) μ s	25 kA
Maksimal avlederstøtstrøm I_{max} (8/20) μ s	50 kA
Lynteststrøm (10/350) μ s, lading	12,5 As
Lynteststrøm (10/350) μ s, spesifikk energi	160 kJ/ Ω
Lynteststrøm (10/350) μ s, strømtoppverdi I_{imp}	25 kA
Total avlederstøtstrøm I_{Total} (10/350) μ s	75 kA
Følgestrømslukkeevne I_{fi}	50 kA
Kortslutningssikkerhet I_{SCCR}	50 kA
Beskyttelsesnivå U_p	$\leq 1,5$ kV
Restspenning U_{res}	$\leq 1,5$ kV (ved I_n)
Reaksjonsstøtspenning ved 6 kV (1,2/50) μ s	$\leq 1,5$ kV
TOV-egenskaper ved U_T	415 V AC (5 s / withstand mode) 457 V AC (120 min / withstand mode)
Reaksjonstid t_A	≤ 100 ns
Maksimal forsikring ved V-gjennomgangskabling	125 A (gG)
Maksimal forsikring ved radialledningskabling	315 A (gG)

Ekstra tekniske spesifikasjoner

Kortslutningssikkerhet I_{SCCR}	100 kA (264 V AC)
Følgestrømslukkeevne I_{fi}	100 kA (264 V AC)

Miljø- og levetidsbetingelser

Miljøforhold

Beskyttelsesgrad	IP20 (kun dersom alle klempunkter benyttes)
Omgivelsestemperatur (drift)	-40 °C ... 80 °C
Omgivelsestemperatur (lagring/transport)	-40 °C ... 80 °C
Høydenivå	≤ 2000 m (amsl)
Tillatt luftfuktighet (drift)	5 % ... 95 %
Støt (drift)	30g (Halvsinus / 11 ms / 3x \pm X, \pm Y, \pm Z)
Vibrasjon (drift)	5g (5-500 Hz / 2,5 h / X, Y, Z)

Godkjenninger

UL-spesifikasjoner

Maks. varig spenning MCOV (L-L)	700 V AC
Maks. varig spenning MCOV (L-G)	350 V AC
Kortslutningsbelastbarhet (SCCR)	50 kA
Beskyttelse for nominell spenning VPR (L-L)	2000 V
Beskyttelse for nominell spenning VPR (L-G)	1500 V
Nominell avlederstøtstrøm I_n	20 kA
Beskyttelseskreter	L-L L-G
Nominell spenning	240 V AC

FLT-SEC-P-T1-3C-350/25-FM - Kombiavleder type 1+2



2905419

EI-nr.: 1600824

<https://www.phoenixcontact.com/no/produkter/2905419>

	240/415 V AC
Nominell laststrøm I _L	50 A
Energifordelingssystem	Delta Wye
Nominell frekvens	50/60 Hz
SPD-type	2CA

UL visning/fjernmelding

Driftsspennning	125 V AC
Driftsstrøm AC	1 A AC

UL-tilkoblingsspesifikasjoner

Tiltrekkingsmoment	40 lb _F -in.
Ledertverrsnitt AWG	3 ... 2

Standarder og bestemmelser

Standarder/forskrifter	IEC 61643-11
Merk	2011

EN 61643-11

Standarder/forskrifter	EN 61643-11
Merk	2012

Montering

Monteringstype	Monteringsskinne: 35 mm
----------------	-------------------------

FLT-SEC-P-T1-3C-350/25-FM - Kombiavleder type 1+2

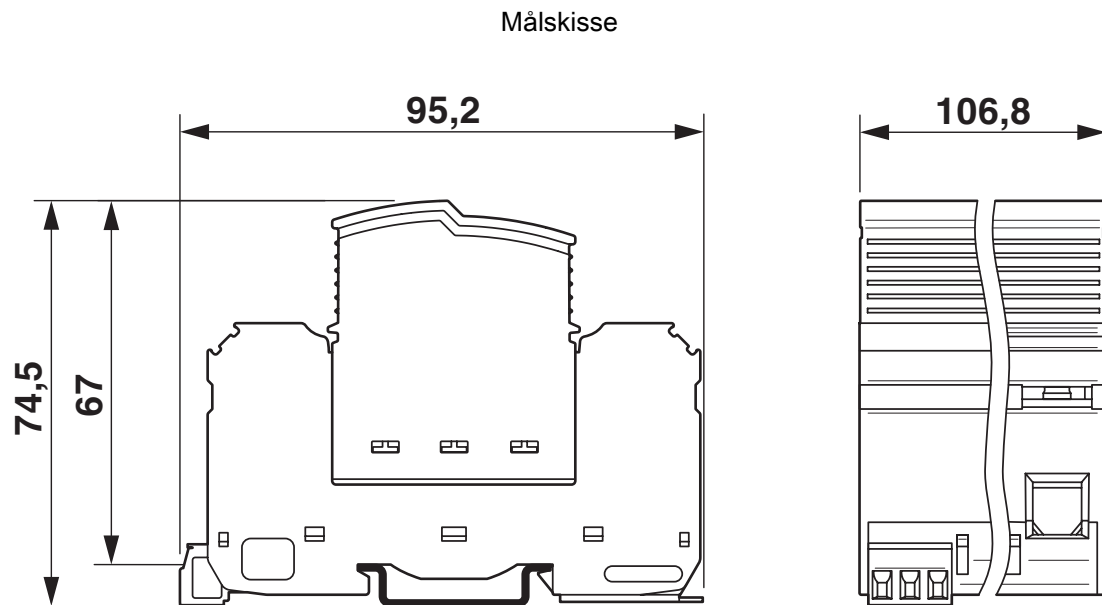


2905419

EI-nr.: 1600824

<https://www.phoenixcontact.com/no/produkter/2905419>

Tegninger



FLT-SEC-P-T1-3C-350/25-FM - Kombiavleder type 1+2

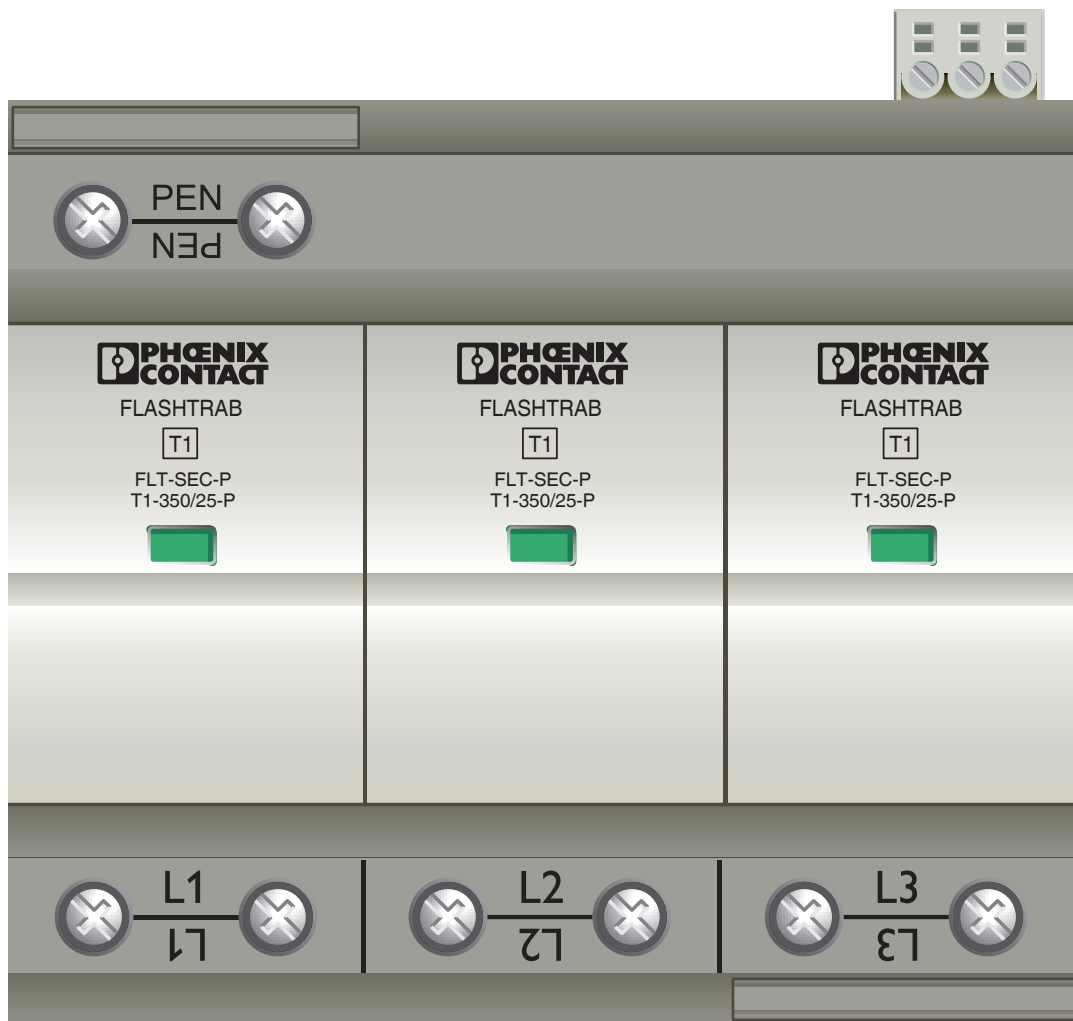


2905419

EI-nr.: 1600824

<https://www.phoenixcontact.com/no/produkter/2905419>

Produkttegning



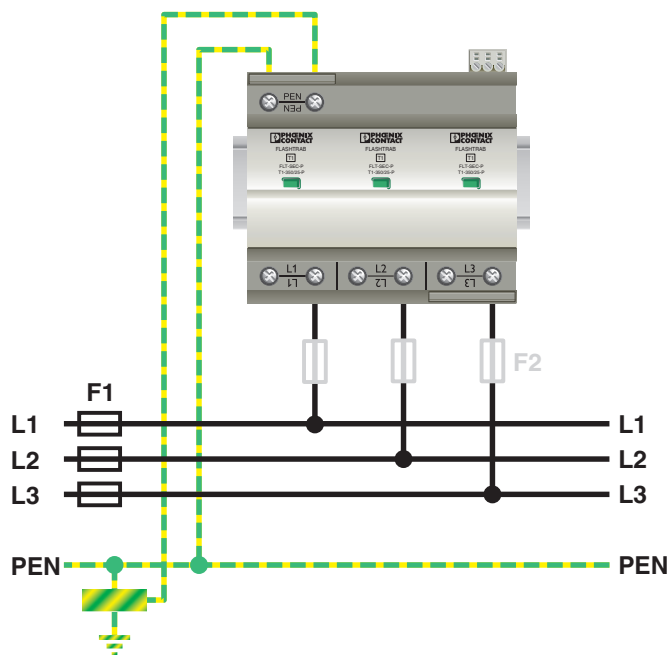
FLT-SEC-P-T1-3C-350/25-FM - Kombiavleder type 1+2

2905419

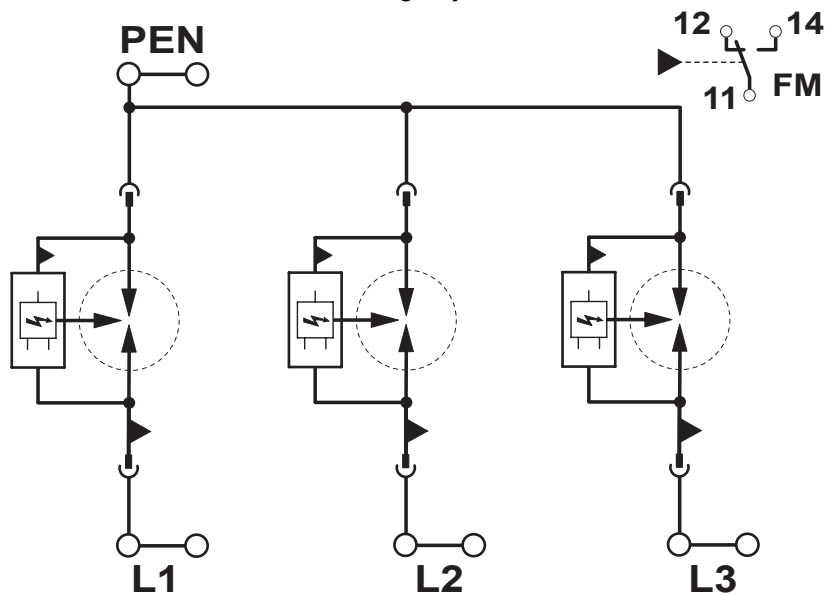
EI-nr.: 1600824

<https://www.phoenixcontact.com/no/produkter/2905419>

Applikasjonstegning



Koblingskjema



FLT-SEC-P-T1-3C-350/25-FM - Kombiavleder type 1+2



2905419

EI-nr.: 1600824

<https://www.phoenixcontact.com/no/produkter/2905419>

Godkjenninger

🔗 To download certificates, visit the product detail page: <https://www.phoenixcontact.com/no/produkter/2905419>



cUL Recognized

Godkjennings-ID: FILE E 330181



UL Recognized

Godkjennings-ID: FILE E 330181



IECEE CB Scheme

Godkjennings-ID: NL-56588

CCA

Godkjennings-ID: NTR-NL 7726



KEMA-KEUR

Godkjennings-ID: 71-106982

UAE-RoHS

Godkjennings-ID: 23-10-88709

FLT-SEC-P-T1-3C-350/25-FM - Kombiavleder type 1+2



2905419

EI-nr.: 1600824

<https://www.phoenixcontact.com/no/produkter/2905419>

Klassifiseringer

ECLASS

ECLASS-13.0	27171201
ECLASS-15.0	27171201

ETIM

ETIM 10.0	EC000381
-----------	----------

UNSPSC

UNSPSC 21.0	39121600
-------------	----------

FLT-SEC-P-T1-3C-350/25-FM - Kombiavleder type 1+2



2905419

EI-nr.: 1600824

<https://www.phoenixcontact.com/no/produkter/2905419>

Environmental product compliance

EU RoHS

Oppfyller kravene iht. RoHS-direktivet	Ja, Ingen unntak
--	------------------

China RoHS

Environment friendly use period (EFUP)	EFUP-E
	Ingen farlige stoffer over grenseverdiene

EU REACH SVHC

Henvvisning til REACH-kandidatstoff (CAS-nr.)	Ingen stoff med en masseandel på over 0,1 %
---	---

Phoenix Contact 2026 © - Alle rettigheter forbeholdt
<https://www.phoenixcontact.com>

PHOENIX CONTACT AS
Strømsveien 344
N-1081 Oslo
+47 22 07 68 00
norge@phoenixcontact.com