

# FLT-SEC-T1+T2-3S-350/25-FM - Kombinasjonsavleder type 1+2 special



2905470

EI-nr.: 1600829

<https://www.phoenixcontact.com/no/produkter/2905470>

Vær oppmerksom på at dataene som er angitt i dette PDF-dokumentet genereres fra vår onlinekatalog. Du finner komplette data i brukerdokumentasjonen. De generelle bruksvilkårene for nedlastinger fra Internett gjelder.



Pluggbar lyn- og overspenningsavlederkombinasjon, iht. type 1+2 / Class I+II, til trefasede strømforsyningsnett, med separat N og PE (L1, L2, L3, PE, N).

## Dine fordeler

- Universell overspenningsbeskyttelsesserie med optimal energetisk koordinasjon av lynavleder og helt til komponentbeskyttelse
- Enkelt vedlikehold grunnet konsekvent pluggbare beskyttelsesmoduler
- Alltid oppdatert takket være mekanisk-optisk statusindikator og fjernmeldekontakt
- Optimal beskyttelseeffekt ved energirik lynstrøm grunnet gnistgapt teknologi med lavt restspenningsforløp
- Optimal beskyttelse av ømfintlig utstyr mot dynamisk overspenning grunnet direkte koordinasjon med parallelt plugget varistoravleder

## Forretningsinformasjon

Artikkelnummer	2905470
Pakkestørrelse	1 Stk.
Minimum bestillingsmengde	1 Stk.
Rabattgruppe	31BCL
Produktkode	CL1241
GTIN	4046356950664
Vekt pr. stk. (inkl. forpakning)	1 288,4 g
Vekt pr. stk. (ekskl. forpakning)	1 186,5 g
Tolltariffnummer	85363030
Opprinnelsesland	DE

# FLT-SEC-T1+T2-3S-350/25-FM - Kombinasjonsavleder type 1+2 special



2905470

EI-nr.: 1600829

<https://www.phoenixcontact.com/no/produkter/2905470>

## Tekniske spesifikasjoner

### Artikkelegenskaper

Produktserie	SEC Family
IEC prøveklasse	I + II
	T1 + T2
EN type	T1 + T2
Strømforsyningssystem IEC	TN-S
	TT
Byggform	Monteringskinnemodul todelt pluggbar
Poltall	4
Melding om overspenningsbeskyttelse defekt	optisk, fjernmeldekontakt

### Isolasjonsegenskaper

Overspenningskategori	III
Forurensningsgrad	2

### Elektriske egenskaper

Nominell frekvens $f_N$	50 Hz (60 Hz)
-------------------------	---------------

### Visning/fjernmelding

Betegnelse tilkobling	Defektfjernmeldekontakt
Koblingsfunksjon	Vekselkontakt
Driftsspenning	12 V AC ... 250 V AC
	125 V DC (200 mA DC)
Driftsstrøm	10 mA AC ... 1 A AC
	1 A DC (30 V DC)

### Tilkoblingsdata

Tilkoblingstype	Skrutilkobling
Skrue	M5
Tiltrekkingsmoment	4,5 Nm
Avisoleringslengde	18 mm
Ledertverrsnitt flertrådet	2,5 mm <sup>2</sup> ... 35 mm <sup>2</sup>
Ledertverrsnitt entrådet	2,5 mm <sup>2</sup> ... 35 mm <sup>2</sup>
Ledertverrsnitt AWG	13 ... 2
Tilkoblingstype	Gaffelkabelsko
Ledertverrsnitt flertrådet	1,5 mm <sup>2</sup> ... 16 mm <sup>2</sup>

### Defektfjernmeldekontakt

Tilkoblingstype	Stikk-/skrutilkobling via COMBICON
Skrue	M2

# FLT-SEC-T1+T2-3S-350/25-FM - Kombinasjonsavleder type 1+2 special



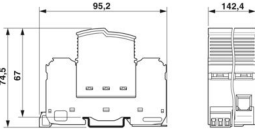
2905470

EI-nr.: 1600829

<https://www.phoenixcontact.com/no/produkter/2905470>

Tiltrekkingmoment	0,25 Nm
Avisoleringslengde	7 mm
Ledertverrsnitt flertrådet	0,14 mm <sup>2</sup> ... 1,5 mm <sup>2</sup>
Ledertverrsnitt entrådet	0,14 mm <sup>2</sup> ... 1,5 mm <sup>2</sup>
Ledertverrsnitt AWG	28 ... 16

## Dimensjoner

Målskisse	
Bredde	142,4 mm
Høyde	95,2 mm
Dybde	74,5 mm (inkl. monteringsskinne 7,5 mm)
Delingsenhet	8 TE

## Materialangivelser

Farge (Plugg)	lysegrå (RAL 7035)
Farge (Basiselement)	grå (RAL 7042)
Brennbarhetsklasse iht. UL 94	V-0
Materialets CTI-verdi	600
Isolasjonsmaterial	PA6.6-FR 20% GF PBT-FR
Materialgruppe	I
Husmateriale	PA 6.6-FR 20 % GF PBT-FR

## Mekaniske egenskaper

### Mekaniske spesifikasjoner

Åpen sidevegg	Nei
---------------	-----

## Beskyttelseskobling

Beskyttelseskreter	L-N L-PE N-PE
Virkeretning	3L-N & N-PE
Nominell spenning $U_N$	240/415 V AC (TN-S) 240/415 V AC (TT)
Nominell frekvens $f_N$	50 Hz (60 Hz)
Maksimal varig spenning $U_C$	350 V AC

# FLT-SEC-T1+T2-3S-350/25-FM - Kombinasjonsavleder type 1+2 special



2905470

EI-nr.: 1600829

<https://www.phoenixcontact.com/no/produkter/2905470>

Nominell laststrøm $I_L$	125 A (< 55 °C)
Jordlederstrøm $I_{PE}$	≤ 0,01 mA
Nominell avlederstøtstrøm $I_n$ (8/20) μs (L-N)	25 kA
Nominell avlederstøtstrøm $I_n$ (8/20) μs (L-PE)	25 kA
Nominell avlederstøtstrøm $I_n$ (8/20) μs (N-PE)	100 kA
Lynteststrøm (10/350) μs (L-N), lading	12,5 As
Lynteststrøm (10/350) μs (L-N), spesifikk energi	160 kJ/Ω
Lynteststrøm (10/350) μs (L-N), strømtoppverdi $I_{imp}$	25 kA
Lynteststrøm (10/350) μs (L-PE), lading	12,5 As
Lynteststrøm (10/350) μs (L-PE), spesifikk energi	160 kJ/Ω
Lynteststrøm (10/350) μs (L-PE), strømtoppverdi $I_{imp}$	25 kA
Lynteststrøm (10/350) μs (N-PE), lading	50 As
Lynteststrøm (10/350) μs (N-PE), spesifikk energi	2500 kJ/Ω
Lynteststrøm (10/350) μs (N-PE), strømtoppverdi $I_{imp}$	100 kA
Følgestrømslukkeevne $I_{fi}$ (L-N)	25 kA (264 V AC) 3 kA (350 V AC)
Følgestrømslukkeevne $I_{fi}$ (N-PE)	100 A (350 V AC)
Kortslutningssikkerhet $I_{SCCR}$	25 kA (264 V AC) 3 kA (350 V AC)
Beskyttelsesnivå $U_p$ (L-N)	≤ 1,5 kV
Beskyttelsesnivå $U_p$ (L-PE)	≤ 2,2 kV
Beskyttelsesnivå $U_p$ (N-PE)	≤ 1,5 kV
Restspenning $U_{res}$ (L-N)	≤ 1,5 kV (ved $I_n$ ) ≤ 1,2 kV (ved 10 kA) ≤ 1 kV (ved 5 kA) ≤ 0,9 kV (ved 3 kA)
Restspenning $U_{res}$ (L-PE)	≤ 2,2 kV (ved $I_n$ ) ≤ 2 kV (ved 10 kA) ≤ 1,8 kV (ved 5 kA) ≤ 1,6 kV (ved 3 kA)
Restspenning $U_{res}$ (N-PE)	≤ 1,5 kV (ved $I_n$ ) ≤ 1 kV (ved 10 kA) ≤ 0,9 kV (ved 5 kA) ≤ 0,8 kV (ved 3 kA)
TOV-egenskaper ved $U_T$ (L-N)	415 V AC (5 s / withstand mode) 457 V AC (120 min / safe failure mode)
TOV-egenskaper ved $U_T$ (N-PE)	1200 V AC (200 ms / withstand mode)
Reaksjonstid $t_A$ (L-N)	≤ 25 ns
Reaksjonstid $t_A$ (L-PE)	≤ 100 ns
Reaksjonstid $t_A$ (N-PE)	≤ 100 ns
Maksimal forsikring ved V-gjennomgangskabling	125 A (gG)

# FLT-SEC-T1+T2-3S-350/25-FM - Kombinasjonsavleder type 1+2 special



2905470

EI-nr.: 1600829

<https://www.phoenixcontact.com/no/produkter/2905470>

Maksimal forsikring ved radialledningskabling	315 A (gG)
---	------------

## Ekstra tekniske spesifikasjoner

Maksimal avlederstøtstrøm $I_{max}$ (8/20) $\mu$ s	100 kA
--	--------

## Miljø- og levetidsbetingelser

### Miljøforhold

Beskyttelsesgrad	IP20 (kun dersom alle klempunkter benyttes)
Omgivelsestemperatur (drift)	-40 °C ... 80 °C
Omgivelsestemperatur (lagring/transport)	-40 °C ... 80 °C
Høydenivå	≤ 2000 m (amsl)
Tillatt luftfuktighet (drift)	5 % ... 95 %
Støt (drift)	30g (Halvsinus / 11 ms / 3x ±X, ±Y, ±Z)
Vibrasjon (drift)	5g (5-500 Hz / 2,5 h / X, Y, Z)

## Godkjenninger

### UL-spesifikasjoner

Maks. varig spenning MCOV (L-L)	528 V AC
Maks. varig spenning MCOV (L-N)	264 V AC
Maks. varig spenning MCOV (L-G)	264 V AC
Maksimal varig spenning MCOV (N-G)	350 V AC
Kortslutningsbelastbarhet (SCCR)	50 kA
Beskyttelse for nominell spenning VPR (L-L)	2000 V
Beskyttelse for nominell spenning VPR (L-N)	1200 V
Beskyttelse for nominell spenning VPR (L-G)	1500 V
Beskyttelse for nominell spenning VPR (N-G)	1200 V
Nominell avlederstøtstrøm $I_n$	20 kA
Beskyttelseskreter	L-L L-N L-G N-G
Nominell spenning	240/415 V AC
Nominell laststrøm $I_L$	50 A
Energifordelingssystem	Wye
Nominell frekvens	50/60 Hz
SPD-type	2CA

### UL visning/fjernmelding

Driftsspenning	125 V AC
Driftsstrøm AC	1 A AC

### UL-tilkoblingsspesifikasjoner

# FLT-SEC-T1+T2-3S-350/25-FM - Kombinasjonsavleder type 1+2 special



2905470

EI-nr.: 1600829

<https://www.phoenixcontact.com/no/produkter/2905470>

Tiltrekkingsmoment	40 lb <sub>F</sub> -in.
Ledertverrsnitt AWG	3 ... 2

## Standarder og bestemmelser

Standarder/forskrifter	IEC 61643-11
Merk	2011

### EN 61643-11

Standarder/forskrifter	EN 61643-11
Merk	2012

## Montering

Monteringstype	Monteringsskinne: 35 mm
----------------	-------------------------

# FLT-SEC-T1+T2-3S-350/25-FM - Kombinasjonsavleder type 1+2 special



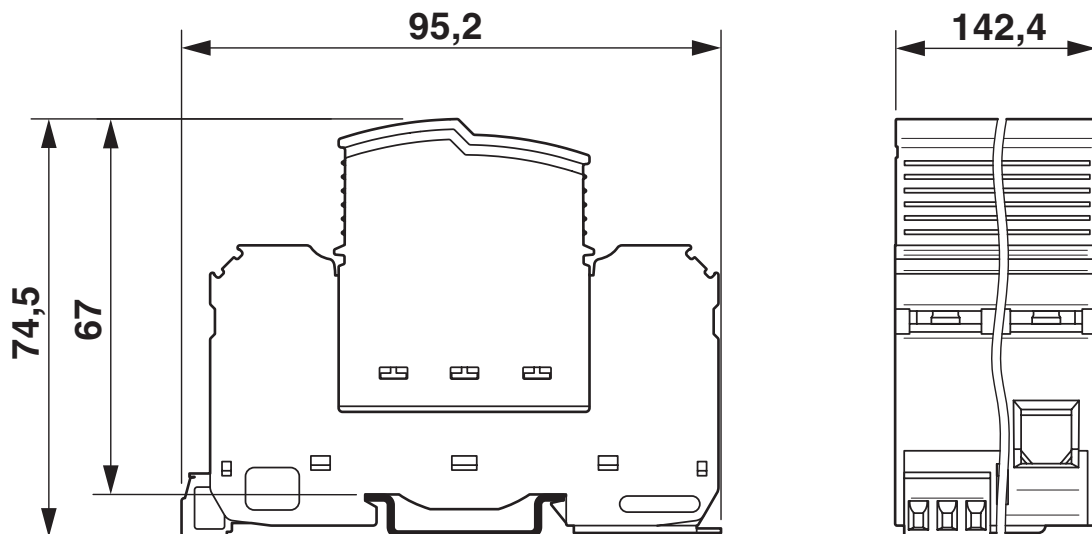
2905470

EI-nr.: 1600829

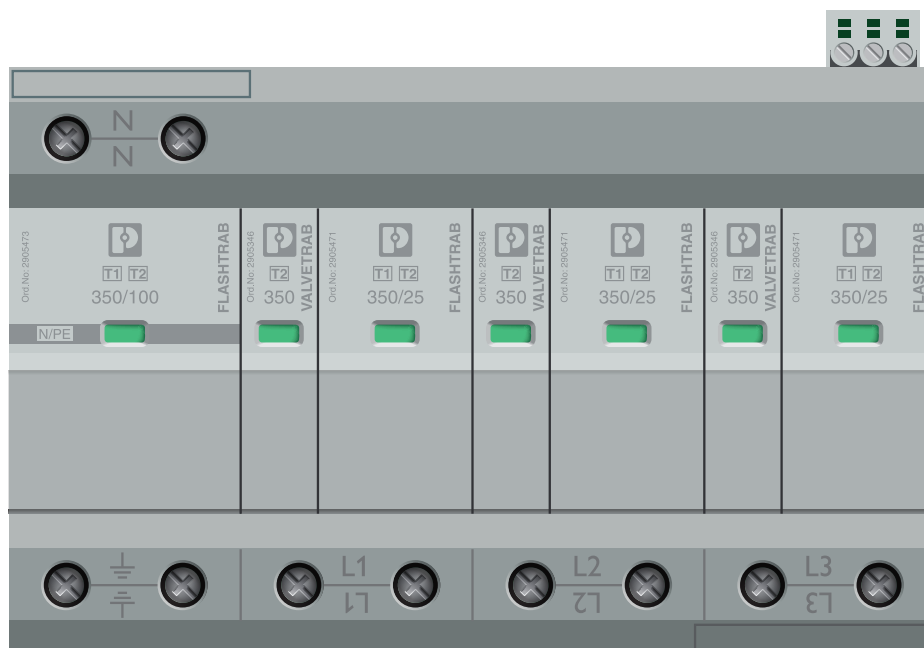
<https://www.phoenixcontact.com/no/produkter/2905470>

## Tegninger

Målskisse



Produkttegning



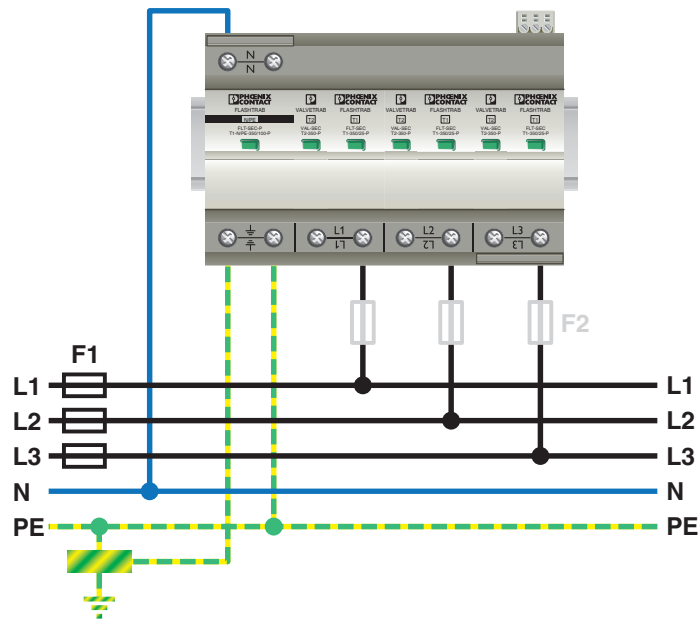
# FLT-SEC-T1+T2-3S-350/25-FM - Kombinasjonsavleder type 1+2 special

2905470

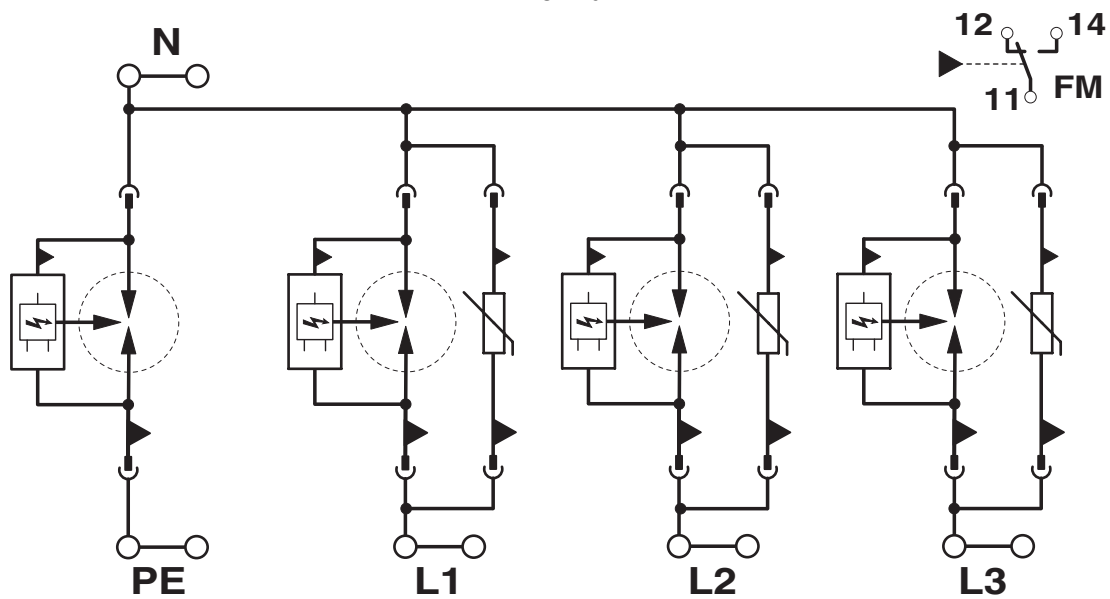
EI-nr.: 1600829

<https://www.phoenixcontact.com/no/produkter/2905470>

Applikasjonstegning



Koblingskjema



# FLT-SEC-T1+T2-3S-350/25-FM - Kombinasjonsavleder type 1+2 special



2905470

EI-nr.: 1600829

<https://www.phoenixcontact.com/no/produkter/2905470>

## Godkjenninger

🔗 To download certificates, visit the product detail page: <https://www.phoenixcontact.com/no/produkter/2905470>



**cUL Recognized**

Godkjennings-ID: FILE E 330181



**UL Recognized**

Godkjennings-ID: FILE E 330181



**IECEE CB Scheme**

Godkjennings-ID: NL-58252

**CCA**

Godkjennings-ID: NTR-NL 7736



**KEMA-KEUR**

Godkjennings-ID: 71-106983

**UAE-RoHS**

Godkjennings-ID: 23-10-88887

# FLT-SEC-T1+T2-3S-350/25-FM - Kombinasjonsavleder type 1+2 special



2905470

EI-nr.: 1600829

<https://www.phoenixcontact.com/no/produkter/2905470>

## Klassifiseringer

### ECLASS

ECLASS-13.0	27171204
ECLASS-15.0	27171204

### ETIM

ETIM 10.0	EC001457
-----------	----------

### UNSPSC

UNSPSC 21.0	39121600
-------------	----------

# FLT-SEC-T1+T2-3S-350/25-FM - Kombinasjonsavleder type 1+2 special



2905470

EI-nr.: 1600829

<https://www.phoenixcontact.com/no/produkter/2905470>

## Environmental product compliance

### EU RoHS

Oppfyller kravene iht. RoHS-direktivet	Ja
unntak så sant de er kjente	6(c)

### China RoHS

Environment friendly use period (EFUP)	EFUP-50 Du finner en artikkelrelatert deklarasjonstabell China RoHS på nedlastingsområdet for de forskjellige artiklene, under "produsenterklæring". For artikler med EFUP-E blir ingen China RoHS deklarasjonstabell utstedt, og er ikke nødvendig.
--	---

### EU REACH SVHC

Henvielse til REACH-kandidatstoff (CAS-nr.)	Lead(CAS-nr.: 7439-92-1)
SCIP	65267553-3f5b-4f99-8b47-f474596b3aff

Phoenix Contact 2026 © - Alle rettigheter forbeholdt  
<https://www.phoenixcontact.com>

PHOENIX CONTACT AS  
Strømsveien 344  
N-1081 Oslo  
+47 22 07 68 00  
[norge@phoenixcontact.com](mailto:norge@phoenixcontact.com)