

# ETD-BL-1T-230-PT - Tidsrelé



2905814

El-nr.: 4109940

<https://www.phoenixcontact.com/no/produkter/2905814>

Vær oppmerksom på at dataene som er angitt i dette PDF-dokumentet genereres fra vår onlinekatalog. Du finner komplette data i brukerdokumentasjonen. De generelle bruksvilkårene for nedlastinger fra Internett gjelder.



Kompakt multifunksjonelt tidsrelé med fire funksjoner og et innstillbart tidsområde (50 ms - 1 h), med push-in-tilkobling, en vekselkontakt

## Produktbeskrivelse

Kravene til sikkerhet og anleggstilgjengelighet øker kontinuerlig – uansett hvilken bransje det dreier seg om. Ved siden av maskinteknikk og kjemisk industri blir prosessforløpene stadig mer omfattende også innen anleggs- og automatiseringsteknikk. Også til energiteknikken stilles det stadig høyere krav.

Tidsforløp innen produksjons- og prosesseteknikk styres av tidsreleer i serien ETD.

## Forretningsinformasjon

Artikkelnummer	2905814
Pakkestørrelse	1 Stk.
Minimum bestillingsmengde	1 Stk.
Rabattgruppe	31BDK
Produktnøkkel	DKF112
GTIN	4055626003344
Vekt pr. stk. (inkl. forpakning)	71,9 g
Vekt pr. stk. (ekskl. forpakning)	70,4 g
Tolltariffnummer	85364900
Opprinnelsesland	AT

2905814

El-nr.: 4109940

<https://www.phoenixcontact.com/no/produkter/2905814>

## Tekniske spesifikasjoner

### Artikkelegenskaper

Driftsmodus	100 % ED
Levetid mekanisk	15x 10 <sup>6</sup> koblingsforløp

### Isolasjonsegenskaper

Isolering	Basisisolering
Overspenningskategori	III
Forurensningsgrad	2

### Elektriske egenskaper

Levetid, elektrisk	1x 10 <sup>5</sup> koblingsforløp
Merkefrekvens	48 Hz ... 63 Hz
Prøvespenning relevikling/relekontakt	4 kV

### Inngangsdata

Inngangsspenningsområde	24 V AC/DC ... 240 V AC/DC -15 % ... +10 %
Typisk temperaturkoeffisient	≤ 0,01 %/K
Gjenopprettingstid	100 ms
Funksjon	E: Innkoblingsforsinket Rs: Tilbakekoblingsforsinket med styrekontakt Es: Innkoblingsforsinket med styrekontakt Ws: Innkoblingsstyrende med styrekontakt
Innstillingsområde tid	50 ms ... 1 h (5 tidssluttområder)
Basisnøyaktighet	± 1 % (av skalasluttverdi)
Innstillingsnøyaktighet	≤ 5 % (av skalasluttverdi)
Gjentagelsesnøyaktighet	≤ 0,5 % ±5 ms

### Styring

Betegnelse tilkobling	Potensialbundet, moduler A1-B1
Styreimpulslengde	≥ 50 ms (DC) ≥ 100 ms (AC)

### Utgangsdata

#### Koble

Kontaktutførelse	1 potensialfri vekselkontakt
Maks. koblingsspenning	250 V AC (i henhold til IEC 60664-1)
Utkoblingseffekt (ohmsk last) maks.	1250 VA (5 A / 250 V AC)
Utgangssikring	5 A (hurtig)

### Tilkoblingsdata

Tilkoblingstype	Innstikkstilkobling
-----------------	---------------------

# ETD-BL-1T-230-PT - Tidsrelé



2905814

El-nr.: 4109940

<https://www.phoenixcontact.com/no/produkter/2905814>

Avisoleringslengde	8 mm
Ledertverrsnitt entrådet	0,14 mm <sup>2</sup> ... 2,5 mm <sup>2</sup>
Ledertverrsnitt flertrådet	0,14 mm <sup>2</sup> ... 2,5 mm <sup>2</sup>
Ledertverrsnitt AWG	26 ... 14

## Signalisering

Statusindikator	Grønn lysdiode (POWER)
	LED gul (relé aktivt)

## Dimensjoner

Bredde	17,5 mm
Høyde	89,5 mm
Dybde	65,5 mm

## Materialangivelser

Farge	grå (RAL 7042)
Brennbarhetsklasse iht. UL 94	V0

## Miljø- og levetidsbetingelser

### Miljøforhold

Beskyttelsesgrad (Hus)	IP40 (Hus)
Beskyttelsesgrad (Tilkoblingsklemmer)	IP20 (Tilkoblingsklemmer)
Omgivelsestemperatur (drift)	-25 °C ... 55 °C
Omgivelsestemperatur (lagring/transport)	-25 °C ... 70 °C
Tillatt luftfuktighet (drift)	15 % ... 85 %

## Godkjenninger

### CE

Sertifikat	CE-samsvar
------------	------------

### UKCA

Sertifikat	UKCA-samsvar
------------	--------------

### UL, USA / Canada

Merking	UL 508 Listed
---------	---------------

## EMC-data

Elektromagnetisk kompatibilitet	Overensstemmelse med EMC-direktiv
Lavspenningsdirektiv	I samsvar med NS-direktiv
Støyfasthet	EN 61000-6-2

### Støyemisjon

Standarder/bestemmelser	EN 61000-6-3
-------------------------	--------------

# ETD-BL-1T-230-PT - Tidsrelé



2905814

El-nr.: 4109940

<https://www.phoenixcontact.com/no/produkter/2905814>

## Standarder og bestemmelser

Standarder/bestemmelser	EN 50178
-------------------------	----------

## Montering

Monteringstype	Skinnemontering
Monteringsinformasjon	på standardskinne NS 35 i henhold til EN 60715
Monteringsposisjon	vilkårlig

# ETD-BL-1T-230-PT - Tidsrelé

2905814

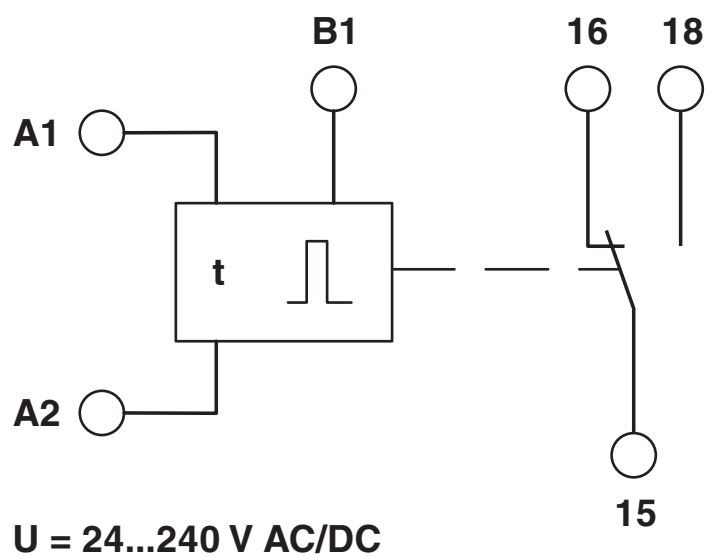
El-nr.: 4109940

<https://www.phoenixcontact.com/no/produkter/2905814>



## Tegninger

Blokkskjema



2905814

EI-nr.: 4109940

<https://www.phoenixcontact.com/no/produkter/2905814>

## Godkjenninger

🔗 To download certificates, visit the product detail page: <https://www.phoenixcontact.com/no/produkter/2905814>



**EAC**

Godkjennings-ID: RU C-DE.\*\*08.B-00957



**UL Listed**

Godkjennings-ID: FILE E 172140



**cUL Listed**

Godkjennings-ID: FILE E 172140

2905814

EI-nr.: 4109940

<https://www.phoenixcontact.com/no/produkter/2905814>

## Klassifiseringer

### ECLASS

ECLASS-13.0	27371605
ECLASS-15.0	27371605

### ETIM

ETIM 10.0	EC001439
-----------	----------

### UNSPSC

UNSPSC 21.0	39122300
-------------	----------

2905814

EI-nr.: 4109940

<https://www.phoenixcontact.com/no/produkter/2905814>

## Environmental product compliance

### EU RoHS

Oppfyller kravene iht. RoHS-direktivet	Ja, Ingen unntak
--	------------------

### China RoHS

Environment friendly use period (EFUP)	EFUP-E
	Ingen farlige stoffer over grenseverdiene

### EU REACH SVHC

Henvvisning til REACH-kandidatstoff (CAS-nr.)	Ingen stoff med en masseandel på over 0,1 %
---	---

Phoenix Contact 2026 © - Alle rettigheter forbeholdt  
<https://www.phoenixcontact.com>

PHOENIX CONTACT AS  
Strømsveien 344  
N-1081 Oslo  
+47 22 07 68 00  
[norge@phoenixcontact.com](mailto:norge@phoenixcontact.com)