

TRIO-UPS-2G/1AC/1AC/230V/750VA - Avbruddsfri strømfor- syrning



2905909

EI-nr.: 6619462

<https://www.phoenixcontact.com/no/produkter/2905909>

Vær oppmerksom på at dataene som er angitt i dette PDF-dokumentet genereres fra vår onlinekatalog. Du finner komplette data i brukerdokumentasjonen. De generelle bruksvilkårene for nedlastinger fra Internett gjelder.



Avbruddsfri strømfor-
syrning 1AC/1AC/750 VA med integrert batteri, bly-AGM, VRLA-teknologi, 24 V DC, 4 Ah for bruk med 230 V AC.

Produktbeskrivelse

UPS-moduler med integrert batteri er spesielt plassbesparende: UPS-modul og batteri forent i ett hus. Takket være en ren sinuskurve sørger TRIO AC-UPS for feilfri overgang til batteridrift. Tilkoblede industri-PC-er stenges ned pålitelig via det integrerte USB-grensesnittet.

Dine fordeler

- Friksjonsfri overgang grunnet ren sinuskurve: Sinus generert i batteridrift er synkron med tidligere forsyningsnett
- Plassbesparende: UPS-modul og batteri forent i ett hus
- Lange brokoblingstider med integrert VRLA-batteri, kan utvides med ekstra batterimodul
- USB-grensesnitt for tilkobling til overordnede kontrollere som for eksempel industri-PC-er
- Start fra energiakkumulatoren, også mulig uten inngangsnett

Forretningsinformasjon

Artikkelnummer	2905909
Pakkestørrelse	1 Stk.
Minimum bestillingsmengde	1 Stk.
Rabattgruppe	31BCMU
Produkt nøkkel	CMUO15
GTIN	4055626007502
Vekt pr. stk. (inkl. forpakning)	6 355 g
Vekt pr. stk. (ekskl. forpakning)	6 009 g
Tolltariffnummer	85371091
Opprinnelsesland	DE

TRIO-UPS-2G/1AC/1AC/230V/750VA - Avbruddsfri strømforsyning



2905909

EI-nr.: 6619462

<https://www.phoenixcontact.com/no/produkter/2905909>

Tekniske spesifikasjoner

Anvisninger

Generelt

Merknad batteri	Dette produktet inneholder et batteri med begrenset holdbarhet og må lades opp med et par måneders mellomrom. På produktemballasjen viser merkingen når batteriet må tas i bruk eller lades opp. Den generelle lagringstiden finner du i området Energiakkumulator under "Siste idriftsetting".
-----------------	---

Inngangsdata

AC-drift

Inngangsspenning	230 V AC
Inngangsspenningsområde	184 V AC ... 264 V AC
Forsyningsspennings spenningstype	AC
Frekvensområde (f_N)	45 Hz ... 55 Hz 55 Hz ... 65 Hz
Strømopptak	3 A (maks.)
Ytelsesfaktor (cos phi)	0,8
Inngangssikring	10 A 400 V gRL
Tillatt forsikring	B6 B10 B16

Digital Styring (konfigurerbar)

Betegnelsen	Remote
Low-signal	Forbindelse etter SGnd med < 2,7 k Ω
High-signal	Åpen (> 35 k Ω mellom remote og SGnd)

Digital Styring Low-Active (konfigurerbar)

Start i batteridrift 230 V AC low-signal	Forbindelse etter SGnd med < 2,7 k Ω
Start i batteridrift 230 V AC high-signal	Åpen (> 200 k Ω mellom batt.start og SGnd)

Utgangsdata

Klassifisering etter IEC 62040-3	VFD-SS-311
Virkningsgrad	> 95 % (100 % last, ved oppladet batteri) ~ 81 % (100 % last)
Nominell utgangsspenning	230 V AC
Type utgangsspenning	ren sinus
Nominell utgangsstrøm (I_N)	3 A
Brokoblingstid	60 s
Parallellkoblingsevne UPS	nei
Seriekoblingsevne UPS	nei
Tilsynelatende effekt	750 VA

TRIO-UPS-2G/1AC/1AC/230V/750VA - Avbruddsfri strømforsyning



2905909

EI-nr.: 6619462

<https://www.phoenixcontact.com/no/produkter/2905909>

Nominell effekt	600 W (Opptatt effekt)
Crest Faktor	2,8
Omkoblingstid	< 10 ms
Parallellkoblingsevne	nei
Seriekoblingsevne	nei

Nettdrift

Nominell utgangsspenning	230 V AC
Nominell utgangsstrøm (I_N)	3 A (750 VA)

Batteridrift

Nominell utgangsspenning	230 V AC
Nominell utgangsstrøm (I_N)	3 A (750 VA)
Frekvens (etter automatisk gjenkjenning i nettdrift)	50 Hz
	60 Hz

Signal: Alarm

Utgangsspenning	24 V (SELV)
Varig laststrøm	≤ 20 mA

Signal: Battery Mode

Utgangsspenning	24 V (SELV)
Varig laststrøm	≤ 20 mA

Signal: Ready

Utgangsspenning	24 V (SELV)
Varig laststrøm	≤ 20 mA

Signal:

Signaljord SGnd	Referansepotensial til Bat.-Mode, Ready, Remote og Bat.-Start
-----------------	---

Energiakkumulator

Nominell spenning U_N	24 V DC
Ladestrøm	0,7 A ... 1,1 A
Nominell kapasitet	4 Ah
Nominelt kapasitetsområde	4 Ah
Ladetid	7 h
Buffertid	20 min (100 W)
	4 min (300 W)
	1 min (600 W)
Seneste idriftsettelse (bare batteri)	6 Måneder (0 °C ... 20 °C)
Seneste oppstart (kun batteri) - område	6 Måneder ... 3 Måneder (20 °C ... 30 °C)
	3 Måneder ... 1 Måneder (30 °C ... 40 °C)
Batteri teknologi	Bly-AGM

TRIO-UPS-2G/1AC/1AC/230V/750VA - Avbruddsfri strømfor- syrning



2905909

EI-nr.: 6619462

<https://www.phoenixcontact.com/no/produkter/2905909>

Lagringsmedium	Bly-AGM
Type akkumulator	2x Panasonic UP-VW1220P1 / BB Battery HR4.2-12FR
Eksternt batteri åpner for utvidelser	1x 24 V 4 Ah
Batterisikring	40 A, 32 V

Tilkoblingsdata

Inngang

Tilkoblingstype	Innstikkstilkobling
Min. entrådet ledertverrsnitt	0,2 mm ²
Maks. entrådet ledertverrsnitt	4 mm ²
Min. flertrådet ledertverrsnitt	0,2 mm ²
Maks. flertrådet ledertverrsnitt	2,5 mm ²
Ledertverrsnitt AWG min	24
Ledertverrsnitt AWG max	12
Avisoleringslengde	10 mm

Utgang

Tilkoblingstype	Innstikkstilkobling
Min. entrådet ledertverrsnitt	0,2 mm ²
Maks. entrådet ledertverrsnitt	4 mm ²
Min. flertrådet ledertverrsnitt	0,2 mm ²
Maks. flertrådet ledertverrsnitt	2,5 mm ²
Ledertverrsnitt AWG min	24
Ledertverrsnitt AWG max	12
Avisoleringslengde	10 mm

Signal

Tilkoblingstype	Innstikkstilkobling
Min. entrådet ledertverrsnitt	0,2 mm ²
Maks. entrådet ledertverrsnitt	1,5 mm ²
Min. flertrådet ledertverrsnitt	0,2 mm ²
Maks. flertrådet ledertverrsnitt	1,5 mm ²
Ledertverrsnitt AWG min	24
Ledertverrsnitt AWG max	16
Avisoleringslengde	8 mm

Signal

Tilkoblingstype	Innstikkstilkobling
Min. entrådet ledertverrsnitt	0,2 mm ²
Maks. entrådet ledertverrsnitt	1,5 mm ²
Min. flertrådet ledertverrsnitt	0,2 mm ²
Maks. flertrådet ledertverrsnitt	1,5 mm ²

TRIO-UPS-2G/1AC/1AC/230V/750VA - Avbruddsfri strømfor- syrning



2905909

EI-nr.: 6619462

<https://www.phoenixcontact.com/no/produkter/2905909>

Ledertverrsnitt AWG min	24
Ledertverrsnitt AWG max	16
Avisoleringslengde	8 mm

Grensesnitt

Grensesnitt	MINI-USB type B
Kabellengde, maks.	3 m

Signalisering

Signaliseringstyper	LED
---------------------	-----

Signalutgang: Transistorutgang, aktiv

Betegnelse signalisering	Alarm
Statusindikator	LED
Farge	rød

Signalutgang: Transistorutgang, aktiv

Betegnelse signalisering	Battery Mode
Statusindikator	LED
Farge	gul

Signalutgang: Transistorutgang, aktiv

Betegnelse signalisering	Ready
--------------------------	-------

Signalutgang

Statusindikator	LED
Farge	grønn

Signalutgang

Betegnelse signalisering	Battery Charge
Statusindikator	LED
Farge	gul

Signalutgang

Betegnelse signalisering	Service
Statusindikator	LED
Farge	rød

Elektriske egenskaper

Antall faser	1
--------------	---

Artikkelegenskaper

Produktserie	TRIO AC-UPS – UPS med integrert batteri
MTBF (IEC 61709, SN 29500)	> 206000 h (40 °C)

TRIO-UPS-2G/1AC/1AC/230V/750VA - Avbruddsfri strømforsyning



2905909

EI-nr.: 6619462

<https://www.phoenixcontact.com/no/produkter/2905909>

Isolasjonsegenskaper

Beskyttelsesklasse	I
Overspenningskategori	III
Forurensningsgrad	2

Forventet levetid (elektrolyttkondensatorer)

Tid	32000 h
-----	---------

Dimensjoner

Bredde	210 mm
Høyde	170 mm
Dybde	136 mm

Monteringsmål

Monteringsavstand høyre/venstre	0 mm / 0 mm
Monteringsavstand oppe/nede	50 mm / 50 mm

Montering

Monteringstype	Skinneinstallasjon
----------------	--------------------

Materialangivelser

Husutførelse	DX51D+AZ (stålplate/alusinkplate)
Dekselets utførelse	PC + ABS

Miljø- og levetidsbetingelser

Miljøforhold

Beskyttelsesgrad	IP20
Omgivelsestemperatur (drift)	0 °C ... 40 °C
Omgivelsestemperatur (lagring/transport)	-15 °C ... 40 °C (når energiakkumulatoren er ladet)
Innsatshøyde	≤ 3000 m (> 2000 m, vær oppmerksom på derating)
Klimaklasse	3K3 (iht. EN 60721)
Maks. tillatt luftfuktighet (drift)	≤ 95 % (25 °C, ingen kondensering)
Slag	20g pr. retning (EN 60068-2-27) 30 g pr. retning med UWA 130
Vibrasjoner (drift)	5 Hz ... 100 Hz, 0,7g (EN 60068-2-6)

Standarder og bestemmelser

Standarder

Norm - avbruddsfrie strømforsyningssystemer	EN 62040-1
---	------------

EMC-data

Elektromagnetisk kompatibilitet	I samsvar med EMC-direktiv 2014/30/EU
---------------------------------	---------------------------------------

TRIO-UPS-2G/1AC/1AC/230V/750VA - Avbruddsfri strømfor- syrning



2905909

EI-nr.: 6619462

<https://www.phoenixcontact.com/no/produkter/2905909>

Lavspenningsdirektiv	Samsvar med NSR-direktiv 2014/35/EU
Støyemisjon	Støyemisjon etter EN 62040-2
Støyfasthet	Støyimmunitet iht. EN 62040-2

Utlading av statisk elektrisitet

Standarder/bestemmelser	EN 61000-4-2
-------------------------	--------------

Utlading av statisk elektrisitet

Kontaktutladning	6 kV (Teststyrkegrad 3)
Luftutladning	8 kV (Teststyrkegrad 3)
Merknad	Kriterium A

Elektromagnetisk HF-felt

Standarder/bestemmelser	EN 61000-4-3
-------------------------	--------------

Elektromagnetisk HF-felt

Frekvensområde	80 MHz ... 3 GHz
Prøvefeltstyrke	10 V/m
Merknad	Kriterium A

Raske transienter (burst)

Standarder/bestemmelser	EN 61000-4-4
-------------------------	--------------

Raske transienter (burst)

Inngang	2 kV (Teststyrkegrad 3 - usymmetrisk)
	2 kV (Teststyrkegrad 3 - usymmetrisk)
Utgang	2 kV (Teststyrkegrad 3 - usymmetrisk)
Signal	2 kV (Teststyrkegrad 3 - usymmetrisk)
	2 kV (Teststyrkegrad 3 - usymmetrisk)
Merknad	Kriterium A (B for USB)

Støtspenningsbelastning (Surge)

Standarder/bestemmelser	EN 61000-4-5
-------------------------	--------------

Støtspenningsbelastning (Surge)

Inngang	1 kV (Teststyrkegrad 2 - symmetrisk)
	2 kV (Teststyrkegrad 3 - usymmetrisk)
Utgang	1 kV (Teststyrkegrad 2 - symmetrisk)
	2 kV (Teststyrkegrad 3 - usymmetrisk)
Signal	1 kV (Teststyrkegrad 2 - usymmetrisk)
Merknad	Kriterium A

Ledningsført påvirkning

Standarder/bestemmelser	EN 61000-4-6
-------------------------	--------------

Ledningsført påvirkning

TRIO-UPS-2G/1AC/1AC/230V/750VA - Avbruddsfri strømfor- syrning



2905909

EI-nr.: 6619462

<https://www.phoenixcontact.com/no/produkter/2905909>

Frekvensområde	0,15 MHz ... 80 MHz
Merknad	Kriterium A
Spennning	10 V

Magnetfelt med energiteknisk frekvens

Standarder/bestemmelser	EN 61000-4-8
Frekvens	50 Hz
Prøvefeltstyrke	100 A/m
Merknad	Kriterium A

Støyemisjon

Radiosignalstøyspenning i henhold til EN 55011	EN 55011 (EN 55022) klasse B bruksområde industri og boligområde
--	--

Kriterier

Kriterium A	Vanlige driftsegenskaper innenfor fastsatte grenser.
Kriterium B	Midlertidige påvirkninger i driftsegenskapene som apparatet selv korrigerer.

TRIO-UPS-2G/1AC/1AC/230V/750VA - Avbruddsfri strømfor- syrning



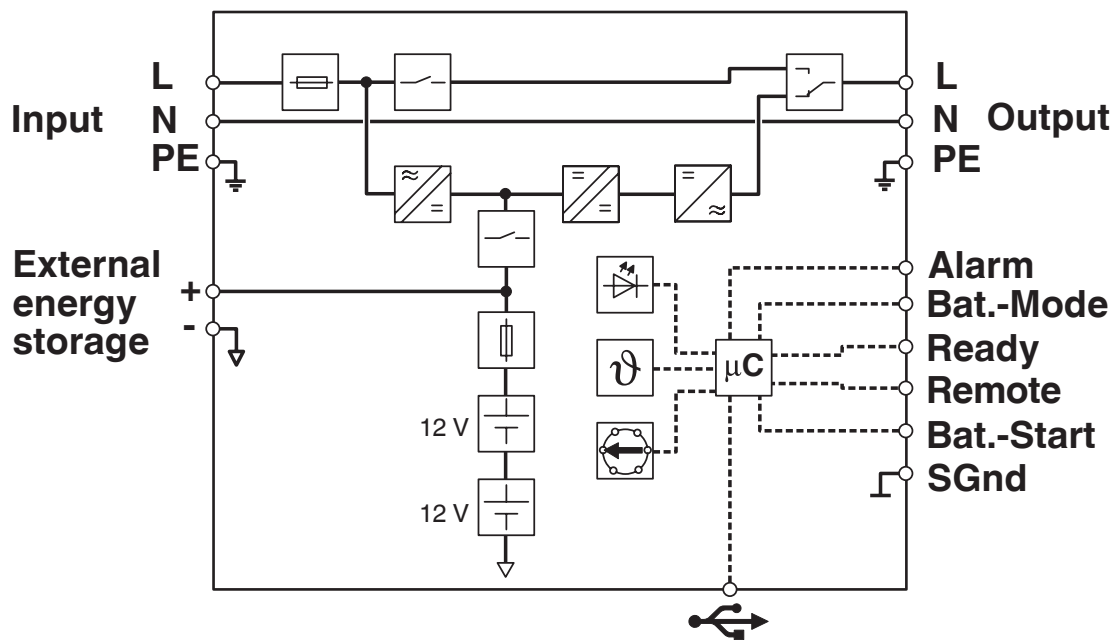
2905909

EI-nr.: 6619462

<https://www.phoenixcontact.com/no/produkter/2905909>

Tegninger

Blokkskjema



Blokkskjema

Graphic

Load Current	Buffertime													
	Minutes												Hours	
	1	1.5	2	4	6	8	10	15	20	30	40	50	1	1.5
50 W												2x	2x	2x
100 W										2x	2x	2x		
150 W								2x	2x	2x				
200 W							2x	2x	2x					
250 W						2x	2x	2x						
300 W					2x	2x	2x							
400 W				2x	2x	2x								
500 W			2x	2x	2x									
600 W		2x	2x	2x										

2x: In this case, two battery modules of the same capacity are required. The data is based on an ambient temperature of +25 °C at the start of use.

Brokoblingstider TRIO AC-UPS

TRIO-UPS-2G/1AC/1AC/230V/750VA - Avbruddsfri strømforsyning



2905909

EI-nr.: 6619462

<https://www.phoenixcontact.com/no/produkter/2905909>

Godkjenninger

To download certificates, visit the product detail page: <https://www.phoenixcontact.com/no/produkter/2905909>



IECEE CB Scheme

Godkjennings-ID: DK-56005-M1-UL



EAC

Godkjennings-ID: RU S-DE.BL08.W.00764



EAC

Godkjennings-ID: RU-DE.B.00184/20

DNV

Godkjennings-ID: TAA00000BM



KC

Godkjennings-ID: R-R-PCK-2905909

TRIO-UPS-2G/1AC/1AC/230V/750VA - Avbruddsfri strømfor- syning



2905909

EI-nr.: 6619462

<https://www.phoenixcontact.com/no/produkter/2905909>

Klassifiseringer

ECLASS

ECLASS-13.0	27040705
ECLASS-15.0	27040705

ETIM

ETIM 10.0	EC000382
-----------	----------

UNSPSC

UNSPSC 21.0	39121000
-------------	----------

TRIO-UPS-2G/1AC/1AC/230V/750VA - Avbruddsfri strømforsyning



2905909

EI-nr.: 6619462

<https://www.phoenixcontact.com/no/produkter/2905909>

Environmental product compliance

EU RoHS

Oppfyller kravene iht. RoHS-direktivet	Ja
unntak så sant de er kjente	7(a), 7(c)-I

China RoHS

Environment friendly use period (EFUP)	EFUP-3
	Du finner en artikkelrelatert deklarasjonstabell China RoHS på nedlastingsområdet for de forskjellige artiklene, under "produsenterklæring". For artikler med EFUP-E blir ingen China RoHS deklarasjonstabell utstedt, og er ikke nødvendig.

EU REACH SVHC

Henvvisning til REACH-kandidatstoff (CAS-nr.)	Lead(CAS-nr.: 7439-92-1)
SCIP	f7fc7f0f-4fc5-4c8c-8269-59a3dd1d48c3

EF3.1 klimaendringer

CO2e kg	157,007 kg CO2e
---------	-----------------

Phoenix Contact 2026 © - Alle rettigheter forbeholdt

<https://www.phoenixcontact.com>

PHOENIX CONTACT AS

Strømsveien 344

N-1081 Oslo

+47 22 07 68 00

norge@phoenixcontact.com