

MACX MCR-VAC - Spenningsmåleomformer



2906239

EI-nr.: 4109930

<https://www.phoenixcontact.com/no/produkter/2906239>

Vær oppmerksom på at dataene som er angitt i dette PDF-dokumentet genereres fra vår onlinekatalog. Du finner komplette data i brukerdokumentasjonen. De generelle bruksvilkårene for nedlastinger fra Internett gjelder.



MACX MCR-spenningsmåleomformer, for vekselspanning fra 0 V ... 20 V AC til 0 ... 660 V AC, utgangssignal: 0 V ... 10 V/0(4) ... 20 mA

Dine fordeler

- Innstillbare spenningsområder
- Toveis utgangssignaler
- 3-veisskille
- ZERO/SPAN-justering ± 20 %
- Parametrisering av måleverdier uten bruk av verktøy
- Teach-in-konfigurering av måleverdiområdet

Forretningsinformasjon

Artikkelnummer	2906239
Pakkestørrelse	1 Stk.
Minimum bestillingsmengde	1 Stk.
Rabattgruppe	31BCM
Produktnøkkel	CMMB11
GTIN	4055626051000
Vekt pr. stk. (inkl. forpakning)	158 g
Vekt pr. stk. (ekskl. forpakning)	211 g
Tolltariffnummer	85437090
Opprinnelsesland	DE

2906239

El-nr.: 4109930

<https://www.phoenixcontact.com/no/produkter/2906239>

Tekniske spesifikasjoner

Elektriske egenskaper

Justering Span	± 20 %
Justering Zero	± 20 %
Beskyttelseskobling	Overspenningsbeskyttelse; 33 V suppressordiode
Sprangrespons (10-90 %)	< 180 ms
Maks. temperaturkoeffisient	< 0,015 %/K
Maks. overføringsfeil	< 1 % (fra måleområdets sluttverdi, 15 Hz - 65 Hz)
	< 1,3 % (fra måleområdets sluttverdi, 65 Hz ... 405 Hz)

Galvanisk skille

Forurensningsgrad	2
-------------------	---

Galvanisk skille Målekrets mot forsyningskrets og utgang IEC 61010-2-030

Standarder/bestemmelser	IEC 61010-2-030
Testspenning	5,3 kV AC (50 Hz, 60 s)
Målekategori	II (1000 V)
	III (600 V)
	IV (300 V)
Isolering	Forsterket isolering

Galvanisk skille Forsyningskrets mot utgangskrets IEC 61010-1

Standarder/bestemmelser	IEC 61010-1
Testspenning	2,2 kV AC (50 Hz, 60 s)
Overspenningskategori	III (300 V)
	IV (150 V)
Isolering	Basisisolering

Forsyning

Nominell forsyningspenning	24 V DC (-20 % ... +25 %)
Forsyningsspenningsområde	19,2 V DC ... 30 V DC
Maksimalt strømoptak	< 45 mA

Inngangsdata

Måle

Kan konfigureres/programmeres	Ja
Inngangsspenningsområde	0 V AC ... 550 V AC
Maks. inngangsspenning	+ 660 V AC
Frekvensområde	15 Hz ... 405 Hz
Inngangsmotstand spenningsinngang	5500 kΩ
Impulsform	Vekselspenning

Måle

MACX MCR-VAC - Spenningsmåleomformer



2906239

El-nr.: 4109930

<https://www.phoenixcontact.com/no/produkter/2906239>

Inngangsspenningsområde	0 V AC ... 370 V AC
Inngangsmotstand spenningsinngang	3700 k Ω

Måle

Inngangsspenningsområde	0 V AC ... 250 V AC
Inngangsmotstand spenningsinngang	2500 k Ω

Måle

Inngangsspenningsområde	0 V AC ... 170 V AC
Inngangsmotstand spenningsinngang	1700 k Ω

Måle

Inngangsspenningsområde	0 V AC ... 120 V AC
Inngangsmotstand spenningsinngang	1200 k Ω

Måle

Inngangsspenningsområde	0 V AC ... 80 V AC
Inngangsmotstand spenningsinngang	800 k Ω

Måle

Inngangsspenningsområde	0 V AC ... 54 V AC
Inngangsmotstand spenningsinngang	800 k Ω

Måle

Inngangsspenningsområde	0 V AC ... 36 V AC
Inngangsmotstand spenningsinngang	800 k Ω

Måle

Inngangsspenningsområde	0 V AC ... 24 V AC
Inngangsmotstand spenningsinngang	240 k Ω

Utgangsdata

Signal: Spenning

Utgangssignal spenning	0 V ... 10 V
	2 V ... 10 V
Maks. utgangssignal spenning	≤ 11 V
Last/utgangslast spenningsutgang	> 10 k Ω
Ripple	50 mV

Signal: Strøm

Utgangssignal strøm	0 mA ... 20 mA
	4 mA ... 20 mA
Maks. utgangssignal strøm	≤ 22 mA
Last / utgangslast strøm-utgang	< 500 Ω
Maks. kapasitiv last	< 1000 pF
Maks. induktiv last	< 1 mH

MACX MCR-VAC - Spenningsmåleomformer



2906239

El-nr.: 4109930

<https://www.phoenixcontact.com/no/produkter/2906239>

Tilkoblingsdata

Tilkoblingstype	Skrutilkobling
Avisoleringslengde	8 mm
Skrue	M3
Ledertverrsnitt entrådet	0,2 mm ² ... 2,5 mm ²
Ledertverrsnitt flertrådet	0,2 mm ² ... 2,5 mm ²
Ledertverrsnitt AWG	24 ... 14

Dimensjoner

Bredde	22,5 mm
Høyde	113 mm
Dybde	114 mm

Materialangivelser

Farge	grå (RAL 7042)
-------	----------------

Miljø- og levetidsbetingelser

Miljøforhold

Beskyttelsesgrad	IP20
Omgivelsestemperatur (drift)	-25 °C ... 60 °C
Omgivelsestemperatur (lagring/transport)	-40 °C ... 85 °C (ingen dugging)
Høydenivå	≤ 2000 m
Tillatt luftfuktighet (drift)	10 % ... 95 % (ingen dugging)

Godkjenninger

CE

Sertifikat	CE-samsvar
------------	------------

UL, USA / Canada

Merking	UL 61010 Listed
---------	-----------------

EMC-data

Elektromagnetisk kompatibilitet	Overensstemmelse med EMC-direktiv
Lavspenningsdirektiv	I samsvar med NS-direktiv
Støyfasthet	EN 61000-6-2
Merk	Mindre avvik kan forekomme så lenge forstyrrelsen foreligger.

Støyemisjon

Standarder/bestemmelser	EN 61000-6-4
-------------------------	--------------

Montering

Monteringstype	Skinneinstallasjon
Monteringsinformasjon	kan rekkeklasseres med avstand = 10 mm

MACX MCR-VAC - Spenningsmåleomformer

2906239

El-nr.: 4109930

<https://www.phoenixcontact.com/no/produkter/2906239>



Monteringsposisjon

vilkårlig

MACX MCR-VAC - Spenningsmåleomformer

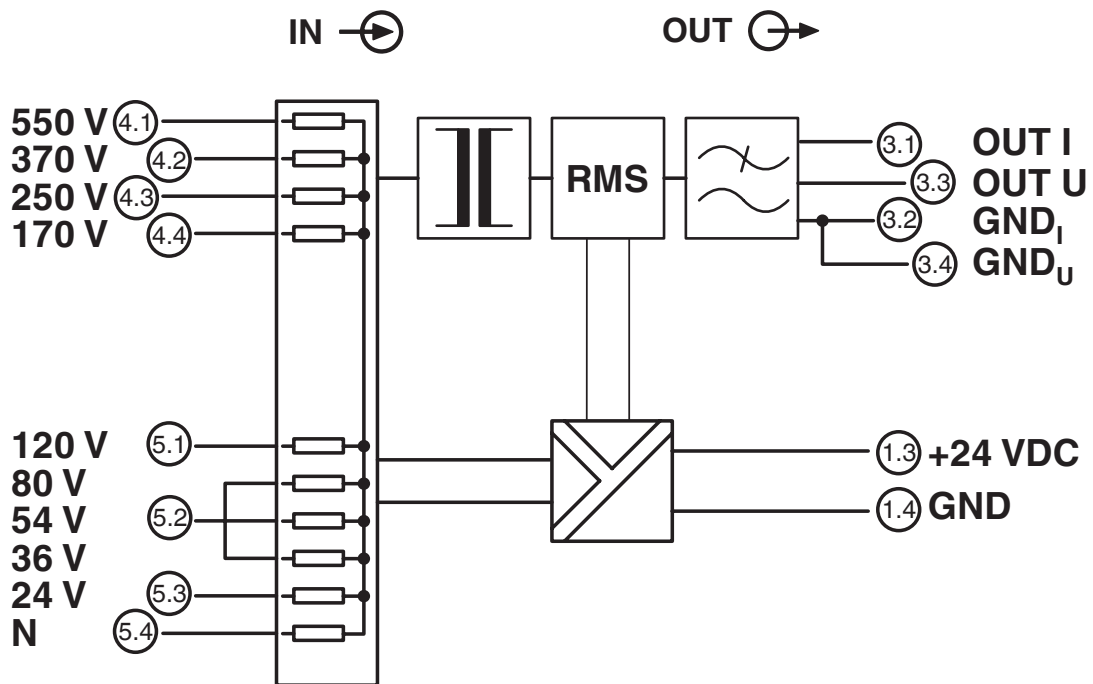
2906239

El-nr.: 4109930

<https://www.phoenixcontact.com/no/produkter/2906239>

Tegninger

Blokkskjema



MACX MCR-VAC - Spenningsmåleomformer



2906239

EI-nr.: 4109930

<https://www.phoenixcontact.com/no/produkter/2906239>

Godkjenninger

🔗 To download certificates, visit the product detail page: <https://www.phoenixcontact.com/no/produkter/2906239>



EAC

Godkjennings-ID: RU*DE.*08.B.01852-19



UL Listed

Godkjennings-ID: E330267



cUL Listed

Godkjennings-ID: FILE E 330267

MACX MCR-VAC - Spenningsmåleomformer



2906239

EI-nr.: 4109930

<https://www.phoenixcontact.com/no/produkter/2906239>

Klassifiseringer

ECLASS

ECLASS-13.0	27210125
ECLASS-15.0	27210125

ETIM

ETIM 9.0	EC002477
----------	----------

UNSPSC

UNSPSC 21.0	39121000
-------------	----------

MACX MCR-VAC - Spenningsmåleomformer



2906239

EI-nr.: 4109930

<https://www.phoenixcontact.com/no/produkter/2906239>

Environmental product compliance

EU RoHS

Oppfyller kravene iht. RoHS-direktivet	Ja
unntak så sant de er kjente	7(a), 7(c)-I

China RoHS

Environment friendly use period (EFUP)	EFUP-50
	Du finner en artikkelrelatert deklarasjonstabell China RoHS på nedlastingsområdet for de forskjellige artiklene, under "produsenterklæring". For artikler med EFUP-E blir ingen China RoHS deklarasjonstabell utstedt, og er ikke nødvendig.

EU REACH SVHC

Henvising til REACH-kandidatstoff (CAS-nr.)	Lead(CAS-nr.: 7439-92-1)
	2,2',6,6'-tetrabromo-4,4'-isopropylidenediphenol(CAS-nr.: 79-94-7)
SCIP	6aea0446-e6e3-4321-a23f-333cd1eddf81

Phoenix Contact 2026 © - Alle rettigheter forbeholdt
<https://www.phoenixcontact.com>

PHOENIX CONTACT AS
Strømsveien 344
N-1081 Oslo
+47 22 07 68 00
norge@phoenixcontact.com