

TRIO-UPS-2G/1AC/24DC/10 - Avbruddsfri strømforsyning



2907161

EI-nr.: 6619485

<https://www.phoenixcontact.com/no/produkter/2907161>

Vær oppmerksom på at dataene som er angitt i dette PDF-dokumentet genereres fra vår onlinekatalog. Du finner komplette data i brukerdokumentasjonen. De generelle bruksvilkårene for nedlastinger fra Internett gjelder.



TRIO DC UPS with integrated power supply, USB (Modbus/RTU), DIN rail mounting, Push-in connection, input: 1-phase, output: 24 V DC / 10 A

Produktbeskrivelse

Forsyn DC-last pålitelig og plassbesparende med de avbruddsfrie TRIO-strømforsyningene. For idriftsettingen kreves ikke lenger et inngangsnett. Tilkoblede industri-PC-er kan stenges ned via det integrerte USB-grensesnittet.

Dine fordeler

- Plassbesparende: UPS-modul og strømforsyning forent i ett hus
- Lange bufringstider grunnet stort utvalg av VRLA-energiakkumulatorer
- USB-grensesnitt for tilkobling til overordnede kontrollere som for eksempel industri-PC-er
- Start fra energiakkumulatoren, også mulig uten inngangsnett
- Omfattende godkjennelsepakke og stort temperaturområde åpner for mange bruksmuligheter
- Enkel installering ved hjelp av push-in-tilkoblingsteknikk

Forretningsinformasjon

Artikkelnummer	2907161
Pakkestørrelse	1 Stk.
Minimum bestillingsmengde	1 Stk.
Rabattgruppe	31BCMU
Produktkode	CMUO13
GTIN	4055626166582
Vekt pr. stk. (inkl. forpakning)	1 637 g
Vekt pr. stk. (ekskl. forpakning)	1 366,66 g
Tolltariffnummer	85044095
Opprinnelsesland	CN

TRIO-UPS-2G/1AC/24DC/10 - Avbruddsfri strømfor- syrning



2907161

EI-nr.: 6619485

<https://www.phoenixcontact.com/no/produkter/2907161>

Tekniske spesifikasjoner

Inngangsdata

Inngangsspenningsområde	100 V AC ... 240 V AC -15 % ... +10 %
Forsyningsspennings spenningstype	AC
Innkoblingsstrømstøt	< 9 A
Innkoblingsstrømstøtintegral (I^2t)	< 0,2 A ² s
Frekvensområde (f_N)	50 Hz ... 60 Hz (± 10 %)
Nettsviktlaskingstid	≥ 25 ms (120 V AC)
Innkoblingstid	typ. 200 ms
Typisk strømpoptak	4,5 A (100 V AC)
Inngangssikring	6,3 A (treg, intern)

Utgangsdata

Virkningsgrad	typ. 90 % (120 V AC)
	typ. 91 % (230 V AC)
	typ. 96 % (Batteridrift)
Derating	> 60 °C (2,5 %/K av $P_{Out, nom.}$)
Crest Faktor	1,5 (120 V AC)
	1,5 (230 V AC)
Omkoblingstid	< 20 ms
Parallellkoblingsevne UPS	ja, mit Diodenmodul entkoppelt
Seriekoblingsevne UPS	nei
Parallellkoblingsevne energiakkumulator	ja
Returforsyningssikkerhet	≤ 35 V DC
Beskyttelse mot overspenning på utgangen (OVP)	< 30 V DC
Restripple	< 20 mV
Styringsavvik	< 0,55 % (Statisk lastendring 10 % ... 90 %)
	< 2,6 % (Lastendring dynamisk 10 % ... 90 %, 10 Hz)
	< 0,05 % (Inngangsspenningsendring ± 10 %)
Stigningstider	< 30 ms
Tillatt forsikring	B10

Nettdrift

Utgangsspenning	24 V DC
Utgangsspenningsområde	24 V DC ... 28 V DC (> 24 V effektkonstant)
Utgangsstrøm I_N	10 A
Dynamisk BOOST ($I_{Dyn.Boost}$)	15 A
Utgangseffekt P_{OUT} ($U_N, I_{OUT} = I_N$)	240 W
Maks. effekttap ved tomgang	< 3 W (230 V AC)
Maks. effekttap ved nominell belastning	< 32 W (230 V AC)

Batteridrift

TRIO-UPS-2G/1AC/24DC/10 - Avbruddsfri strømforsyning



2907161

EI-nr.: 6619485

<https://www.phoenixcontact.com/no/produkter/2907161>

Utgangsspenning	$U_{BAT} - 0,1 \text{ V DC}$
Utgangsspenningsområde	18 V DC ... 30 V DC
Utgangsstrøm I_N	10 A
Dynamisk BOOST ($I_{Dyn.Boost}$)	15 A

Energiakkumulator

Nominell spenning U_N	24 V DC
Ladesluttspenning	maks. 30 V DC
Ladestrøm (konfigurerbar)	0,2 A ... 3 A (-25 °C ... 40 °C)
Ladestrøm (redusert)	3 A ... 0 A (40 °C ... 65 °C)
Ladestrøm (forinnstilt)	2,1 A (-25 °C ... 40 °C)
Ladestrøm (maks.)	3 A
Nominelt kapasitetsområde	1,2 Ah ... 40 Ah
Batteri teknologi	VRLA-AGM
Lade karakteristikk	IU ₀ U

Tilkoblingsdata

Ledertilkobling

Tilkoblingstype	Innstikkstilkobling
entrådet	0,2 mm ² ... 4 mm ²
flertrådet	0,2 mm ² ... 2,5 mm ²
flertrådet med endehylse uten plasthylse	0,25 mm ² ... 2,5 mm ²
flertrådet med endehylse med plasthylse	0,25 mm ² ... 1,5 mm ²
AWG	24 ... 12
Avisoleringslengde	10 mm

Ledertilkobling

Tilkoblingstype	Innstikkstilkobling
entrådet	0,2 mm ² ... 4 mm ²
flertrådet	0,2 mm ² ... 2,5 mm ²
flertrådet med endehylse uten plasthylse	0,25 mm ² ... 2,5 mm ²
flertrådet med endehylse med plasthylse	0,25 mm ² ... 1,5 mm ²
AWG	24 ... 12
Avisoleringslengde	10 mm

Ledertilkobling

Tilkoblingstype	Innstikkstilkobling
entrådet	0,2 mm ² ... 1,5 mm ²
flertrådet	0,2 mm ² ... 1,5 mm ²
flertrådet med endehylse uten plasthylse	0,2 mm ² ... 1,5 mm ²
flertrådet med endehylse med plasthylse	0,2 mm ² ... 0,75 mm ²
AWG	24 ... 16
Avisoleringslengde	8 mm

TRIO-UPS-2G/1AC/24DC/10 - Avbruddsfri strømforsyning



2907161

EI-nr.: 6619485

<https://www.phoenixcontact.com/no/produkter/2907161>

Ledertilkobling

Tilkoblingstype	Innstikkstilkobling
entrådet	0,2 mm ² ... 10 mm ²
flertrådet	0,2 mm ² ... 6 mm ²
flertrådet med endehylse uten plasthylse	0,25 mm ² ... 6 mm ²
flertrådet med endehylse med plasthylse	0,25 mm ² ... 4 mm ²
AWG	24 ... 8
Avisoleringslengde	15 mm

Grensesnitt

Grensesnitt	USB (Modbus/RTU)
Antall grensesnitt	1
Tilkoblingstype	MINI-USB type B
Lås	Skrue

Signalisering

Signalinngang Remote

Tilkoblingsmerking	3.5
Betegnelse signalisering	Remote
Low-signal	Forbindelse etter SGnd med < 2,7 kΩ
High-signal	Åpen (> 35 kΩ mellom remote og SGnd)

Signalinngang Bat.-Start

Tilkoblingsmerking	3.6
Betegnelse signalisering	Bat.-Start
Low-signal	Forbindelse etter SGnd med < 2,7 kΩ
High-signal	Åpen (> 200 kΩ mellom batt.start og SGnd)

Signalutgang DC OK

Tilkoblingsmerking	3.1
Betegnelse signalisering	DC OK
Type signalisering	LED grønn
Koblingsutgang	Transistorutgang, aktiv
Utgangsspenning	24 V DC
Varig laststrøm	20 mA
LED-statusindikator	grønn

Signalutgang Alarm

Tilkoblingsmerking	3.2
Betegnelse signalisering	Alarm
Type signalisering	LED rød
Koblingsutgang	Transistorutgang, aktiv
Utgangsspenning	24 V DC

TRIO-UPS-2G/1AC/24DC/10 - Avbruddsfri strømfor- syrning



2907161

EI-nr.: 6619485

<https://www.phoenixcontact.com/no/produkter/2907161>

Varig laststrøm	20 mA
LED-statusindikator	rød

Signalutgang Battery Mode

Tilkoblingsmerking	3.3
Betegnelse signalisering	Battery Mode
Type signalisering	LED gul
Koblingsutgang	Transistorutgang, aktiv
Utgangsspenning	24 V DC
Varig laststrøm	20 mA
LED-statusindikator	gul

Signalutgang Ready

Tilkoblingsmerking	3.4
Betegnelse signalisering	Ready
Koblingsutgang	Transistorutgang, aktiv
Utgangsspenning	24 V DC
Varig laststrøm	20 mA

Elektriske egenskaper

Antall faser	1
Isolasjonsspenning inngang/utgang	4 kV AC (Typetest) 2 kV AC (Stykktesting)
Isolasjonsspenning utgang/PE	500 V AC 500 V AC (Stykktesting)
Isolasjonsspenning inngang/PE	3,5 kV AC (Typetest) 2 kV AC (Stykktesting)

Artikkelegenskaper

Produktserie	TRIO UPS
MTBF (IEC 61709, SN 29500)	> 2007013 h (230 V AC, ved 25 °C) > 1210518 h (230 V AC, ved 40 °C) > 575978 h (230 V AC, ved 60 °C)

Isolasjonsegenskaper

Beskyttelsesklasse	I
Forurensningsgrad	2

Forventet levetid (elektrolyttkondensatorer)

Strøm	10 A
Temperatur	40 °C
Tid	73005 h
Tilleggstekst	230 V AC

Dimensjoner

TRIO-UPS-2G/1AC/24DC/10 - Avbruddsfri strømforsyning



2907161

EI-nr.: 6619485

<https://www.phoenixcontact.com/no/produkter/2907161>

Artikkeldimensjoner

Bredde	68 mm
Høyde	130 mm
Dybde	160 mm

Monteringsmål

Monteringsavstand høyre/venstre	0 mm / 0 mm
Monteringsavstand oppe/nede	50 mm / 50 mm

Montering

Monteringstype	Skinnemontering
Monteringsinformasjon	kan rekkeklasseres: horisontal 0 mm, vertikal 50 mm
Monteringsposisjon	vannrett monteringsskinne NS 35, EN 60715

Materialangivelser

Brennbarhetsklasse i henhold til UL 94 (hus / klemme)	V0
Husmateriale	Metall
Dekselets utførelse	PC
Utførelse sidedeler	Aluminium

Miljø- og levetidsbetingelser

Miljøforhold

Beskyttelsesgrad	IP20
Omgivelsestemperatur (drift)	-25 °C ... 70 °C (> 60 °C Derating: 2,5 %/K)
Omgivelsestemperatur (lagring/transport)	-40 °C ... 85 °C
Omgivelsestemperatur (StartUp type tested)	-40 °C
Innsatshøyde	≤ 4000 m (> 2000 m, vær oppmerksom på derating)
Klimaklasse	3K3 (iht. EN 60721)
Maks. tillatt luftfuktighet (drift)	≤ 93 % (ved +25 °C, ingen kondensering)
Slag	30g, 18 ms i henhold til IEC 60068-2-27
Vibrasjoner (drift)	< 12 ... 13,2 Hz, amplitude ±1 mm, 13,2 ... 100 Hz, 0,7g etter IEC 60068-2-6

Standarder og bestemmelser

Overspenningskategori

EN 61010-1	II
------------	----

Sikkerhet måle-, styre-, regulerings- og laboratorieutstyr

Standardbetegnelse	Sikkerhet måle-, styre-, regulerings- og laboratorieutstyr
Standarder/forskrifter	IEC 61010-1

Lavspenning

Standardbetegnelse	Lavspenning
--------------------	-------------

TRIO-UPS-2G/1AC/24DC/10 - Avbruddsfri strømfor- syrning



2907161

EI-nr.: 6619485

<https://www.phoenixcontact.com/no/produkter/2907161>

Standarder/forskrifter	IEC 61010 (SELV) / (PELV)
Sikkert skille	
Standardbetegnelse	Sikkert skille
Standarder/forskrifter	DIN VDE 0100-410
Strømforsyningsutstyr for lavspenning med likestrømsutgang	
Standardbetegnelse	Strømforsyningsutstyr for lavspenning med likestrømsutgang
Standarder/forskrifter	EN 61204-3
Skipsbro	
Standardbetegnelse	Skipsbro
Standarder/forskrifter	IEC/EN 60945

Godkjenninger

UL

Merking	UL Listed UL 61010
---------	--------------------

UL

Merking	UL/C-UL Listed ANSI/ISA-12.12.01 Class I, Division 2, Groups A, B, C
---------	--

Skipsbygging

Merking	DNV
---------	-----

Skipsbygging

Merking	LR
---------	----

EMC-data

Elektromagnetisk kompatibilitet	I samsvar med EMC-direktiv 2014/30/EU
Lavspenningsdirektiv	Samsvar med NSR-direktiv 2014/35/EU
EMC-krav støyemisjoner	EN 61000-6-3
	EN 61000-6-4
EMC-krav støyimmunitet	EN 61000-6-1
	EN 61000-6-2
Støyfasthet	Støyimmunitet i henhold til EN 61000-6-2 (industriområde)

Ledningsbasert støyemisjon

Standarder/bestemmelser	EN 61000-6-3
-------------------------	--------------

Støyemisjon

Standarder/bestemmelser	EN 61000-6-3
-------------------------	--------------

DNV GL ledningsbasert støyemisjon

DNV	Klasse B
Tilleggstekst	Område energifordeling

TRIO-UPS-2G/1AC/24DC/10 - Avbruddsfri strømforsyning



2907161

EI-nr.: 6619485

<https://www.phoenixcontact.com/no/produkter/2907161>

DNV GL støyemisjon

DNV	Klasse B
Tilleggstekst	Område bro og dekk

Oversvingsningsstrøm

Standarder/bestemmelser	EN 61000-3-2
-------------------------	--------------

Flicker

Standarder/bestemmelser	EN 61000-3-3
-------------------------	--------------

Utlading av statisk elektrisitet

Standarder/bestemmelser	EN 61000-4-2
-------------------------	--------------

Utlading av statisk elektrisitet

Kontaktutladning	6 kV (Teststyrkegrad 3)
Luftutladning	8 kV (Teststyrkegrad 3)

Elektromagnetisk HF-felt

Standarder/bestemmelser	EN 61000-4-3
-------------------------	--------------

Elektromagnetisk HF-felt

Frekvensområde	80 MHz ... 6 GHz
Prøvefeltstyrke	10 V/m
Frekvensområde	1,4 GHz ... 6 GHz
Prøvefeltstyrke	3 V/m

Raske transienter (burst)

Standarder/bestemmelser	EN 61000-4-4
-------------------------	--------------

Raske transienter (burst)

Inngang	4 kV
Utgang	2 kV
Signal	2 kV

Støtspenningsbelastning (Surge)

Standarder/bestemmelser	EN 61000-4-5
-------------------------	--------------

Støtspenningsbelastning (Surge)

Inngang	2 kV (Teststyrkegrad 4 - symmetrisk)
	4 kV (Teststyrkegrad 4 - usymmetrisk)
Utgang	1 kV (Teststyrkegrad 3 - symmetrisk)
	2 kV (Teststyrkegrad 3 - usymmetrisk)
Signal	1 kV (Teststyrkegrad 2 - usymmetrisk)

Ledningsført påvirkning

Standarder/bestemmelser	EN 61000-4-6
-------------------------	--------------

Ledningsført påvirkning

TRIO-UPS-2G/1AC/24DC/10 - Avbruddsfri strømfor- syrning



2907161

EI-nr.: 6619485

<https://www.phoenixcontact.com/no/produkter/2907161>

Frekvensområde	0,15 MHz ... 80 MHz
Spennning	10 V

Dempede sinussvingninger (Ring wave)

Standarder/bestemmelser	EN 61000-4-12
Merknad	Kriterium A

2907161

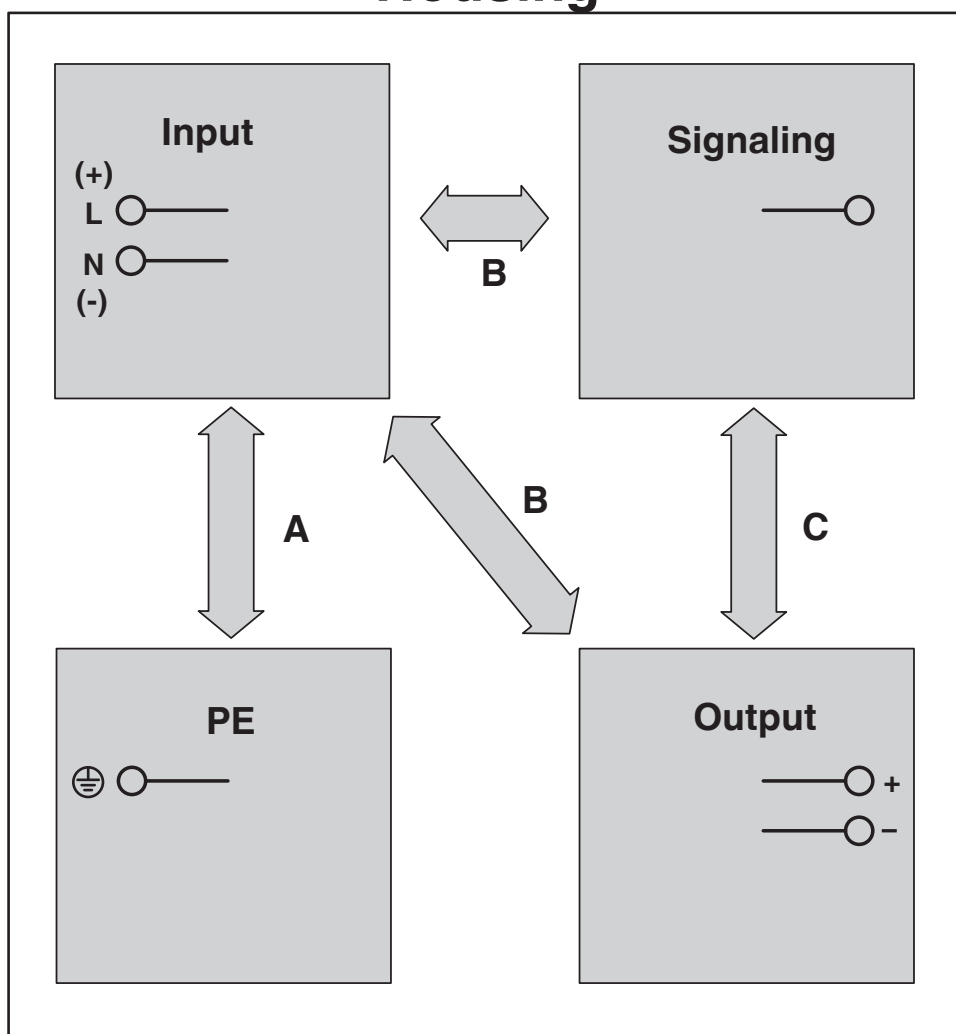
EI-nr.: 6619485

<https://www.phoenixcontact.com/no/produkter/2907161>

Tegninger

Skjemategning

Housing



Spenningsikkerhet isolasjon

TRIO-UPS-2G/1AC/24DC/10 - Avbruddsfri strømforsyning

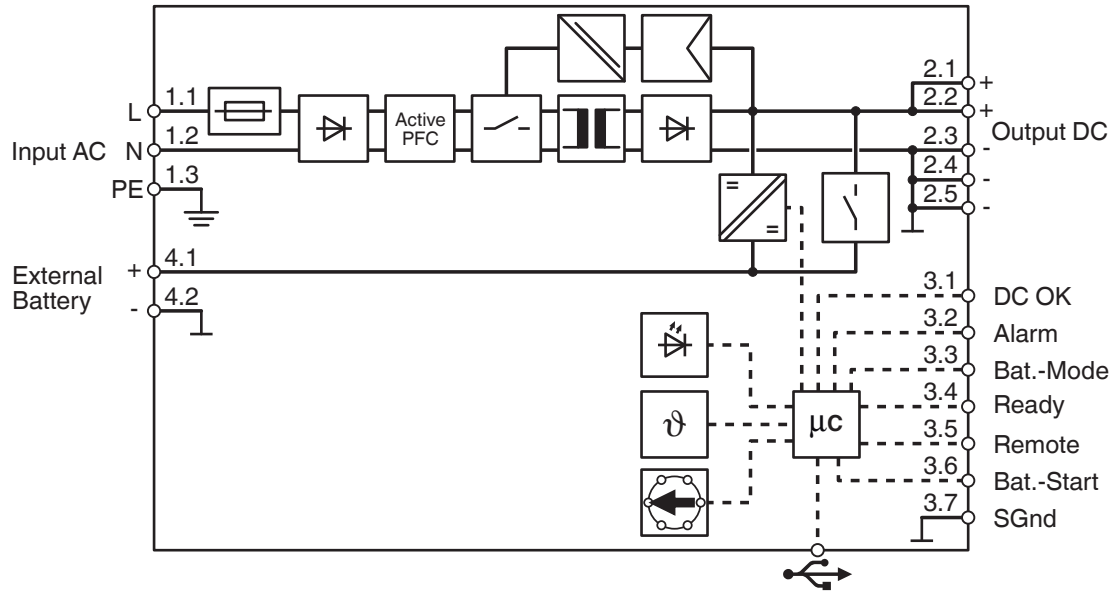


2907161

EI-nr.: 6619485

<https://www.phoenixcontact.com/no/produkter/2907161>

Blokkskjema



Blokkskjema

Graphic

Load Current	Buffertime																		
	Minutes										Hours								
	1	2	3	5	7	8	9	10	20	30	40	45	50	1	2	3	5	8	10
1 A	Light	Light	Light	Light	Light	Light	Light	Light	Light	Light	Light	Light	Light	Light	Light	Light	Light	Light	Light
2 A	Light	Light	Light	Light	Light	Light	Light	Light	Light	Light	Light	Light	Light	Light	Light	Light	Light	Light	Light
3 A	Light	Light	Light	Light	Light	Light	Light	Light	Light	Light	Light	Light	Light	Light	Light	Light	Light	Light	Light
5 A	Light	Light	Light	Light	Light	Light	Light	Light	Light	Light	Light	Light	Light	Light	Light	Light	Light	Light	Light
7 A	Light	Light	Light	Light	Light	Light	Light	Light	Light	Light	Light	Light	Light	Light	Light	Light	Light	Light	Light
10 A	Light	Light	Light	Light	Light	Light	Light	Light	Light	Light	Light	Light	Light	Light	Light	Light	Light	Light	Light
15 A	Light	Light	Light	Light	Light	Light	Light	Light	Light	Light	Light	Light	Light	Light	Light	Light	Light	Light	Light
20 A	Light	Light	Light	Light	Light	Light	Light	Light	Light	Light	Light	Light	Light	Light	Light	Light	Light	Light	Light

The data is based on an ambient temperature of +25 °C at the start of use.

- 1394729 TRIO-BAT/PB/24DC/1.2AH
- 1384031 TRIO-BAT/PB/24DC/7AH
- 1394730 TRIO-BAT/PB/24DC/4AH
- 1394727 TRIO-BAT/PB/24DC/12AH

Brokoblingstider TRIO DC-UPS for TRIO-batterimoduler

TRIO-UPS-2G/1AC/24DC/10 - Avbruddsfri strømfor- syrning



2907161

El-nr.: 6619485

<https://www.phoenixcontact.com/no/produkter/2907161>

Graphic

Load Current	Buffertime																				
	Minutes						Hours														
	30	35	40	45	50	55	1	2	3	4	5	6	7	8	9	10	12	14	16	18	20
1 A	■	■	■	■	■	■	■	■	■	■	■	■	■	■	■	■	■	■	■	■	■
2 A	■	■	■	■	■	■	■	■	■	■	■	■	■	■	■	■	■	■	■	■	■
3 A	■	■	■	■	■	■	■	■	■	■	■	■	■	■	■	■	■	■	■	■	■
5 A	■	■	■	■	■	■	■	■	■	■	■	■	■	■	■	■	■	■	■	■	■
7 A	■	■	■	■	■	■	■	■	■	■	■	■	■	■	■	■	■	■	■	■	■
10 A	■	■	■	■	■	■	■	■	■	■	■	■	■	■	■	■	■	■	■	■	■
15 A	■	■	■	■	■	■	■	■	■	■	■	■	■	■	■	■	■	■	■	■	■
20 A	■	■	■	■	■	■	■	■	■	■	■	■	■	■	■	■	■	■	■	■	■

The data is based on an ambient temperature of +25 °C at the start of use.

■ 1348516 UPS-BAT/PB/24DC/20AH ■ 1354641 UPS-BAT/PB/24DC/40AH

Brokoblingstider TRIO DC-UPS for PB-batterimoduler

Graphic

Load Current	Buffertime																									
	Minutes						Hours																			
	10	12	15	20	25	30	35	40	45	50	55	1	2	3	4	5	6	7	8	9	10	12	14	16	18	20
1 A	■	■	■	■	■	■	■	■	■	■	■	■	■	■	■	■	■	■	■	■	■	■	■	■	■	■
2 A	■	■	■	■	■	■	■	■	■	■	■	■	■	■	■	■	■	■	■	■	■	■	■	■	■	■
3 A	■	■	■	■	■	■	■	■	■	■	■	■	■	■	■	■	■	■	■	■	■	■	■	■	■	■
5 A	■	■	■	■	■	■	■	■	■	■	■	■	■	■	■	■	■	■	■	■	■	■	■	■	■	■
7 A	■	■	■	■	■	■	■	■	■	■	■	■	■	■	■	■	■	■	■	■	■	■	■	■	■	■
10 A	■	■	■	■	■	■	■	■	■	■	■	■	■	■	■	■	■	■	■	■	■	■	■	■	■	■
15 A	■	■	■	■	■	■	■	■	■	■	■	■	■	■	■	■	■	■	■	■	■	■	■	■	■	■
20 A	■	■	■	■	■	■	■	■	■	■	■	■	■	■	■	■	■	■	■	■	■	■	■	■	■	■

The data is based on an ambient temperature of +25 °C at the start of use.

■ 2320416 UPS-BAT/VRLA-WTR/24DC/13AH ■ 2320429 UPS-BAT/VRLA-WTR/24DC/26AH

Brokoblingstider TRIO-DC-UPS for VRLA-WTR-batterimoduler

TRIO-UPS-2G/1AC/24DC/10 - Avbruddsfri strømforsyning



2907161

EI-nr.: 6619485

<https://www.phoenixcontact.com/no/produkter/2907161>

Godkjenninger

🔗 To download certificates, visit the product detail page: <https://www.phoenixcontact.com/no/produkter/2907161>

DNV

Godkjennings-ID: TAA00000BM



IECEE CB Scheme

Godkjennings-ID: DK-67494-UL



EAC

Godkjennings-ID: RU S-DE.BL08.W.00764



LR

Godkjennings-ID: LR2002877TA



EAC

Godkjennings-ID: RU S-DE.BL08.W.00764



UL Listed

Godkjennings-ID: E123528



cUL Listed

Godkjennings-ID: E123528

BSH

Godkjennings-ID: 1025a



KC

Godkjennings-ID: R-R-PCK-2907161



IECEE CB Scheme

Godkjennings-ID: DK-67494-UL



cUL Listed

Godkjennings-ID: E123528

TRIO-UPS-2G/1AC/24DC/10 - Avbruddsfri strømforsyning



2907161

EI-nr.: 6619485

<https://www.phoenixcontact.com/no/produkter/2907161>



UL Listed

Godkjennings-ID: E123528

BSH

Godkjennings-ID: 1025a



LR

Godkjennings-ID: LR2002877TA



EAC

Godkjennings-ID: RU-DE.B.00184/20



EAC

Godkjennings-ID: RU-DE.B.00184/20



KC

Godkjennings-ID: R-R-PCK-2907161

DNV

Godkjennings-ID: TAA00000BM



cUL Listed

Godkjennings-ID: E199827



UL Listed

Godkjennings-ID: E199827



UL Listed

Godkjennings-ID: E199827



cUL Listed

Godkjennings-ID: E199827

TRIO-UPS-2G/1AC/24DC/10 - Avbruddsfri strømforsyning



2907161

EI-nr.: 6619485

<https://www.phoenixcontact.com/no/produkter/2907161>

Klassifiseringer

ECLASS

ECLASS-13.0	27040705
ECLASS-15.0	27040705

ETIM

ETIM 10.0	EC000382
-----------	----------

UNSPSC

UNSPSC 21.0	39121000
-------------	----------

TRIO-UPS-2G/1AC/24DC/10 - Avbruddsfri strømforsyning



2907161

EI-nr.: 6619485

<https://www.phoenixcontact.com/no/produkter/2907161>

Environmental product compliance

EU RoHS

Oppfyller kravene iht. RoHS-direktivet	Ja
unntak så sant de er kjente	7(a), 7(c)-I

China RoHS

Environment friendly use period (EFUP)	EFUP-25
	Du finner en artikkelrelatert deklarasjonstabell China RoHS på nedlastingsområdet for de forskjellige artiklene, under "produsenterklæring". For artikler med EFUP-E blir ingen China RoHS deklarasjonstabell utstedt, og er ikke nødvendig.

EU REACH SVHC

Henvising til REACH-kandidatstoff (CAS-nr.)	Lead(CAS-nr.: 7439-92-1)
SCIP	dc76d433-c225-4fef-af18-1e51fbf35b5d

EF3.1 klimaendringer

CO2e kg	68,3 kg CO2e
---------	--------------

Phoenix Contact 2026 © - Alle rettigheter forbeholdt
<https://www.phoenixcontact.com>

PHOENIX CONTACT AS
Strømsveien 344
N-1081 Oslo
+47 22 07 68 00
norge@phoenixcontact.com