

QUINT4-BUFFER/24DC/20 - Buffermodul



2907913

El-nr.: 6619486

<https://www.phoenixcontact.com/no/produkter/2907913>

Vær oppmerksom på at dataene som er angitt i dette PDF-dokumentet genereres fra vår onlinekatalog. Du finner komplette data i brukerdokumentasjonen. De generelle bruksvilkårene for nedlastinger fra Internett gjelder.



QUINT buffermodul med vedlikeholdsfri energiakkumulator på kondensatorbasis for skinnemontering, inngang: 24 V DC, utgang: 24 V DC / 20 A, inkl. montert universalmonteringsk inneadapter UTA 107.

Produktbeskrivelse

Forbikoble svikt på sekundområdet med buffermodulene i serien QUINT for monteringskinnen. QUINT BUFFER forener den elektroniske omkoblingsenheten og en vedlikeholdsfri energiakkumulator på kondensatorbasis i ett og samme hus.

Dine fordeler

- Kompakt byggform sparer plass
- Vedlikeholdsfri grunnet elektrolyttkondensatorer
- Kan også benyttes på lavt effektområde takket være mykstart

Forretningsinformasjon

Artikkelnummer	2907913
Pakkestørrelse	1 Stk.
Minimum bestillingsmengde	1 Stk.
Rabattgruppe	31BCMU
Produktnøkkel	CMUIE3
GTIN	4055626309040
Vekt pr. stk. (inkl. forpakning)	1 049 g
Vekt pr. stk. (ekskl. forpakning)	760,55 g
Tolltariffnummer	85322200
Opprinnelsesland	CN

2907913

El-nr.: 6619486

<https://www.phoenixcontact.com/no/produkter/2907913>

Tekniske spesifikasjoner

Inngangsdata

Inngangsspenningsområde	22,5 V DC ... 30 V DC
Fast tilkoblingsterskel	< 22 V DC
Forsyningsspennings spenningstype	DC
Strømforbruk I_{maks} (U_N , $I_{OUT} = I_{Stat. boost}$, $I_{Charge} = maks$)	26 A (maks.)
Strømforbruk $I_{No-Load}$ (U_N , $I_{OUT} = 0$, $I_{Charge} = 0$)	0,2 A (Uten last)
Strømforbruk I_{Charge} (U_N , $I_{OUT} = 0$, $I_{Charge} = maks$)	0,6 A (Lasteopprosess)
Bufringstid	0,2 s (20 A)
	2 s (2 A)

Utgangsdata

Virkningsgrad	> 98 % (når energiakkumulatoren er ladet)
Parallellkoblingsevne	nei
Seriekoblingsevne	nei

Nettdrift

Utgangsspenning	24 V DC (avhengig av inngangsspenning)
Utgangsstrøm I_N	20 A
Maks. effekttap ved nominell belastning	< 6 W

Bufferdrift

Utgangsspenning	typ. 22 V DC
Utgangsstrøm I_N	20 A (avhengig av utgangsstrøm)
Statisk Boost ($I_{Stat.Boost}$)	25 A
Maks. effekttap ved nominell belastning	< 6 W

Energiakkumulator

Inngang

Nominell kapasitet	1 mAh
--------------------	-------

Generelt

IQ-Technology	nei
---------------	-----

Signalisering

Signalstatus UIN OK

Tilkoblingsmerking	3.1, 3.2
Koblingsutgang	Elektroniske releer (OptoMOS)
Status (kan konfigureres)	U_{in} OK
Utgangsspenning	30 V DC
Utgang kan belastes	200 mA
LED-statusindikator	grønn (U_{in} OK)

QUINT4-BUFFER/24DC/20 - Buffermodul



2907913

El-nr.: 6619486

<https://www.phoenixcontact.com/no/produkter/2907913>

Signalterskel	Inngangsspenning på gyldig område
---------------	-----------------------------------

Signalstatus Ready

Tilkoblingsmerking	3.3
Koblingsutgang	Transistorutgang, aktiv
Status (kan konfigureres)	Ready
Statusbetingelse (kan konfigureres)	Ladestatus = 100 % eller bufferdrift
Utgangsspenning	24 V ($U_N - 2$ V (typisk))
Utgang kan belastes	20 mA
LED-statusindikator	grønn (Ready)

Signaljord SGnd

Tilkoblingsmerking	3.4
Funksjon	Signaljord
Referansepotensial	3.3 Ready

Elektriske egenskaper

Isolasjonsspenning inngang, utgang/hus	500 V
--	-------

Artikkelegenskaper

Produktserie	QUINT BUFFER
MTBF (IEC 61709, SN 29500)	2497464 h (40 °C)

Isolasjonsegenskaper

Beskyttelsesklasse	Spesielle bruksområder (inngangsspenning SELV, farlig spenning genereres i enheten).
Overspenningskategori	I
Forurensningsgrad	2

Forventet levetid (elektrolyttkondensatorer)

Strøm	20 A
Temperatur	30 °C
Tid	288935 h

Forventet levetid (elektrolyttkondensatorer)

Strøm	20 A
Temperatur	40 °C
Tid	144468 h

Forventet levetid (elektrolyttkondensatorer)

Strøm	20 A
Temperatur	45 °C
Tid	102154 h

Forventet levetid (elektrolyttkondensatorer)

Strøm	20 A
-------	------

QUINT4-BUFFER/24DC/20 - Buffermodul



2907913

El-nr.: 6619486

<https://www.phoenixcontact.com/no/produkter/2907913>

Temperatur	50 °C
Tid	72234 h

Forventet levetid (elektrolyttkondensatorer)

Strøm	20 A
Temperatur	60 °C
Tid	36117 h

Dimensjoner

Artikkeldimensjoner

Bredde	56 mm
Høyde	130 mm
Dybde	125 mm

Monteringsmål

Monteringsavstand høyre/venstre	0 mm / 0 mm
Monteringsavstand oppe/nede	50 mm / 50 mm

Montering

Monteringsinformasjon	kan rekkeklasseres: horisontal 0 mm, vertikal 50 mm
Monteringsposisjon	vannrett monteringsskinne NS 35, EN 60715

Materialangivelser

Husmateriale	Metall
--------------	--------

Miljø- og levetidsbetingelser

Miljøforhold

Beskyttelsesgrad	IP20
Omgivelsestemperatur (drift)	-25 °C ... 70 °C (> 40 °C Derating: 1 %/K / > 60 °C Derating: 2,5 %/K)
Omgivelsestemperatur (lagring/transport)	-40 °C ... 70 °C
Omgivelsestemperatur (StartUp type tested)	-40 °C
Innsatshøyde	≤ 4000 m
Klimaklasse	3K3 (iht. EN 60721)
Maks. tillatt luftfuktighet (drift)	≤ 95 %

Standarder og bestemmelser

Elektrisk sikkerhet

Standardbetegnelse	Elektrisk sikkerhet
Standarder/forskrifter	IEC 60950-1/VDE 0805 (SELV)

Godkjenninger

UL

QUINT4-BUFFER/24DC/20 - Buffermodul



2907913

El-nr.: 6619486

<https://www.phoenixcontact.com/no/produkter/2907913>

Merking	UL Listed UL 508
---------	------------------

UL

Merking	UL/C-UL Recognized UL 60950-1
---------	-------------------------------

UL

Merking	UL ANSI/ISA-12.12.01 Class I, Division 2, Groups A, B, C, D (Hazardous Location)
---------	--

EMC-data

Elektromagnetisk kompatibilitet	I samsvar med EMC-direktiv 2014/30/EU
Lavspenningsdirektiv	Samsvar med NSR-direktiv 2014/35/EU
EMC-krav støyemisjoner	EN 61000-6-3 EN 61000-6-4
EMC-krav støyimmunitet	EN 61000-6-1 EN 61000-6-2
Støyfasthet	Støyimmunitet i henhold til EN 61000-6-2 (industriområde)

Støyemisjon

Standarder/bestemmelser	EN 55016 EN 61000-6-3
-------------------------	--------------------------

Utlading av statisk elektrisitet

Standarder/bestemmelser	EN 61000-4-2
-------------------------	--------------

Utlading av statisk elektrisitet

Kontaktutladning	6 kV (Teststyrkegrad 3)
Luftutladning	8 kV (Teststyrkegrad 3)
Merknad	Kriterium A

Elektromagnetisk HF-felt

Standarder/bestemmelser	EN 61000-4-3
-------------------------	--------------

Elektromagnetisk HF-felt

Frekvensområde	80 MHz ... 6 GHz
Prøvefeltstyrke	10 V/m
Merknad	Kriterium A

Raske transienter (burst)

Standarder/bestemmelser	EN 61000-4-4
-------------------------	--------------

Raske transienter (burst)

Inngang	2 kV (Teststyrkegrad 3 - usymmetrisk)
Utgang	2 kV (Teststyrkegrad 3 - usymmetrisk)
Signal	2 kV (Teststyrkegrad 3 - usymmetrisk)
Merknad	Kriterium A

Støtspenningsbelastning (Surge)

QUINT4-BUFFER/24DC/20 - Buffermodul



2907913

El-nr.: 6619486

<https://www.phoenixcontact.com/no/produkter/2907913>

Inngang	1 kV (Teststyrkegrad 2 - symmetrisk)
	2 kV (Teststyrkegrad 3 - usymmetrisk)
Utgang	1 kV (Teststyrkegrad 2 - symmetrisk)
	2 kV (Teststyrkegrad 3 - usymmetrisk)
Signal	1 kV (Teststyrkegrad 2 - usymmetrisk)
Merknad	Kriterium A

Ledningsført påvirkning

Standarder/bestemmelser	EN 61000-4-6
-------------------------	--------------

Ledningsført påvirkning

Frekvensområde	0,15 MHz ... 80 MHz
Merknad	Kriterium A
Spennning	10 V

Kriterier

Kriterium A	Vanlige driftsegenskaper innenfor fastsatte grenser.
Kriterium B	Midlertidige påvirkninger i driftsegenskapene som apparatet selv korrigerer.

QUINT4-BUFFER/24DC/20 - Buffermodul

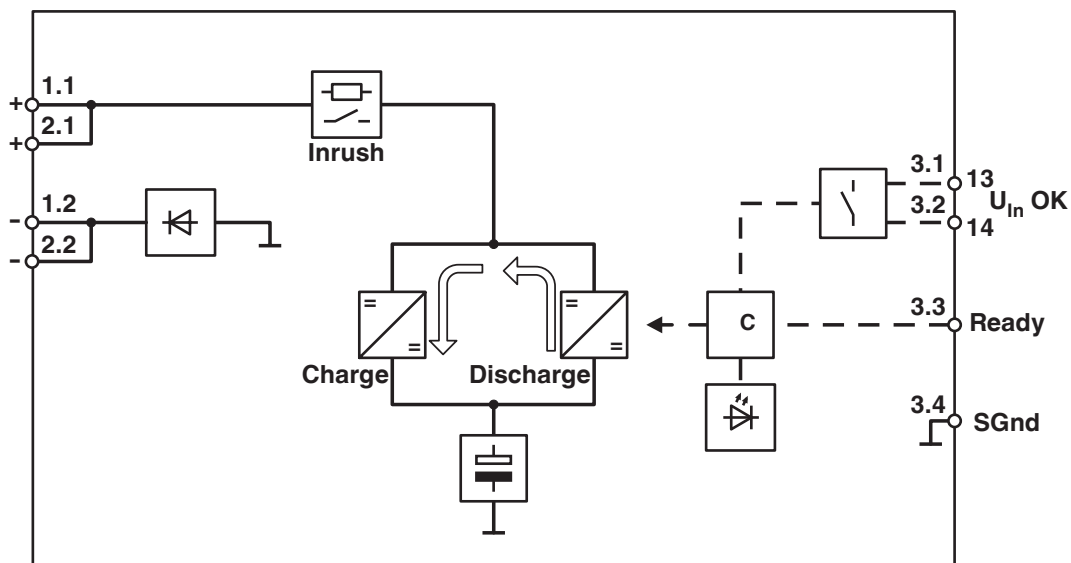
2907913

El-nr.: 6619486

<https://www.phoenixcontact.com/no/produkter/2907913>

Tegninger

Blokkskjema



Graphic

Load Current	Buffertime															
	Seconds															
	0.1	0.3	0.4	0.5	1	1.5	6	7	9	12	14	16	18	19	25	30
0.1 A																
0.25 A																
0.50 A																
0.75 A																
1 A																
5 A																
10 A																
20 A																
30 A																
40 A																

The data is based on an ambient temperature of +25 °C at the start of use.

2907913 QUINT4-BUFFER/24DC/20
 2908283 QUINT4-BUFFER/24DC/40

Brokblingstider QUINT BUFFER

QUINT4-BUFFER/24DC/20 - Buffermodul



2907913

El-nr.: 6619486

<https://www.phoenixcontact.com/no/produkter/2907913>

Godkjenninger

🔗 To download certificates, visit the product detail page: <https://www.phoenixcontact.com/no/produkter/2907913>



cUL Recognized
Godkjennings-ID: E211944



UL Recognized
Godkjennings-ID: E211944



EAC
Godkjennings-ID: RU S-DE.BL08.W.00764



UL Listed
Godkjennings-ID: E123528



cUL Listed
Godkjennings-ID: E123528



IECEE CB Scheme
Godkjennings-ID: DE/PTZ/0063



cUL Listed
Godkjennings-ID: E199827



UL Listed
Godkjennings-ID: E199827

QUINT4-BUFFER/24DC/20 - Buffermodul



2907913

EI-nr.: 6619486

<https://www.phoenixcontact.com/no/produkter/2907913>

Klassifiseringer

ECLASS

ECLASS-13.0	27040692
ECLASS-15.0	27040692

ETIM

ETIM 10.0	EC002850
-----------	----------

UNSPSC

UNSPSC 21.0	26111700
-------------	----------

2907913

El-nr.: 6619486

<https://www.phoenixcontact.com/no/produkter/2907913>

Environmental product compliance

EU RoHS

Oppfyller kravene iht. RoHS-direktivet	Ja
unntak så sant de er kjente	6(c), 7(a), 7(c)-I

China RoHS

Environment friendly use period (EFUP)	EFUP-25 Du finner en artikkelrelatert deklarasjonstabell China RoHS på nedlastingsområdet for de forskjellige artiklene, under "produsenterklæring". For artikler med EFUP-E blir ingen China RoHS deklarasjonstabell utstedt, og er ikke nødvendig.
--	---

EU REACH SVHC

Henvisning til REACH-kandidatstoff (CAS-nr.)	Diboron trioxide(CAS-nr.: 1303-86-2)
	Lead monoxide (lead oxide)(CAS-nr.: 1317-36-8)
	Lead(CAS-nr.: 7439-92-1)
SCIP	bf780566-3baa-40df-a168-e05bbde8eda2

EF3.1 klimaendringer

CO2e kg	20,84 kg CO2e
---------	---------------

Phoenix Contact 2026 © - Alle rettigheter forbeholdt
<https://www.phoenixcontact.com>

PHOENIX CONTACT AS
 Strømsveien 344
 N-1081 Oslo
 +47 22 07 68 00
norge@phoenixcontact.com