

PTCB E1 24DC/1-4A NO - Elektronisk automatsikring



2908261

El-nr.: 1211182

<https://www.phoenixcontact.com/no/produkter/2908261>

Vær oppmerksom på at dataene som er angitt i dette PDF-dokumentet genereres fra vår onlinekatalog. Du finner komplette data i brukerdokumentasjonen. De generelle bruksvilkårene for nedlastinger fra Internett gjelder.



1-kanals elektronisk automatsikring som beskyttelse av forbrukere på 24 V DC ved overlast og kortslutning. Enkel potensialfordeling med komponentene fra rekkeklemmesystemet CLIPLINE complete. Med elektronisk låsemekanisme for innstilt nominell strøm. Installerer på DIN-monterings Skinner.

Dine fordeler

- Enkel oppbygging av applikasjoner fordi de kan laskes med rekkeklemmesortimentet CLIPLINE complete
- Bedre plass i automatikkskapet: Smal beskyttelse på kun 6 mm bredde
- Fleksibel bruk og mindre lagerhold, ettersom strømverdiene kan stilles inn etter de mest forskjellige anvendelser for hver enhet
- Bygg opp applikasjonene individuelt etter behov som gir egnet beskyttelse.

Forretningsinformasjon

Artikkelnummer	2908261
Pakkestørrelse	1 Stk.
Minimum bestillingsmengde	1 Stk.
Rabattgruppe	31NCCB
Produktkode	CLA135
GTIN	4055626323756
Vekt pr. stk. (inkl. forpakning)	34,65 g
Vekt pr. stk. (ekskl. forpakning)	28,14 g
Tolltariffnummer	85363010
Opprinnelsesland	DE

2908261

El-nr.: 1211182

<https://www.phoenixcontact.com/no/produkter/2908261>

Tekniske spesifikasjoner

Anvisninger

Generelt

Merk	EN 50121-3-2: Baneformål - Elektromagnetisk kompatibilitet - del 3-2: Banekjøretøyer – utstyr
	Tilkobling for signalledning kontrollert etter EN 61000-4-4 med 1 kV, eventuelt beskyttelsestiltak hos kunden
	Gjentatte harde kortslutninger kan redusere smelteintegralen til den integrerte sikringen.

Artikkelegenskaper

Produktserie	PTCB
Byggform	Monteringskinnemodul, hel
Poltall	1
Antall kanaler	1

Isolasjonsegenskaper

Beskyttelsesklasse	III
Forurensningsgrad	2

Elektriske egenskaper

Generelt

Driftsspenning	18 V DC ... 30 V DC
Merkespenning	24 V DC
Merkestrøm I_N	24 A DC (Total strøm inngang)
	4 A DC (Nominell strøm utgang)
Merkestrøm I_N	1 / 2 / 3 / 4 A DC (innstillbar)
Merkestrøm (forhåndsinnstilt)	4 A
Merkestøtspenning	0,5 kV
Utløsetype	E (elektronisk)
Returforsyningsikkerhet	maks. 35 V DC
Påkrevet forsikring	Kun nødvendig hvis I_{max} forsyning > kortslutningsegenskaper. Integrert fail-safe-element.
Kortslutningsegenskaper	300 A
Spenningsikkerhet	maks. 35 V DC (Lastkrets)
Sikring	elektronisk
Virkningsgrad	> 99 %
Hvilestrøm I_0	typ. 12 mA
Effektap	typ. 0,3 W (Uten last)
	< 1,3 W (I nominell drift)
Modulinitialiseringstid	< 0,55 s
Ventetid etter at en kanal er utkoblet	5 s (Ved overlast/kortslutning)

2908261

El-nr.: 1211182

<https://www.phoenixcontact.com/no/produkter/2908261>

Måletoleranse I	± 15 %
Temperaturderating	21 A (Total strøm ved 60 °C)
	24 A (Total strøm ved 50 °C)
	4 A (Kanalstrøm ved 60 °C)
	4 A (Kanalstrøm ved 50 °C)
MTBF (IEC 61709, SN 29500)	28571428 h (ved 25 °C med 21 % last)
	14084507 h (ved 40 °C med 34,25 % last)
	2053388 h (ved 60 °C med 100 % last)
Spenningsfall	0,12 V (ved 2 A)
Fail-Safe-element	4 A DC
Kontaktutførelse	uten galvanisk skille

Lastkrets

Utkoblingstid	≤ 10 ms (ved kortslutning > 2,0 x I _N)
	1 s (1,2 ... 2,0 x I _N)
Underspenningsutkobling	≤ 17,8 V DC (aktiv)
	≥ 18,8 V DC (Inaktiv)
Overspenningsutkobling	≥ 30,5 V DC (aktiv)
	≤ 29,5 V DC (Inaktiv)
Maks. kapasitiv last	15000 µF (Avhengig av strøminnstilling og tilgjengelig kortslutningsstrøm)

Visning/fjernmelding

Betegnelse tilkobling	Fjernmeldekrets
Koblingsfunksjon	N/O-kontakt
Driftsspenning	0 V DC ... 30 V DC
Driftsstrøm	100 mA DC

Tilkoblingsdata

Hovedstrømkrets IN+

Tilkoblingstype	Innstikkstilkobling
Avisoleringslengde	8 mm
Ledertverrsnitt flertrådet	0,2 mm ² ... 2,5 mm ²
Ledertverrsnitt entrådet	0,2 mm ² ... 4 mm ²
Ledertverrsnitt AWG	24 ... 12
Ledertverrsnitt flertrådet med endehylse, med kunststoffhylse	0,2 mm ² ... 2,5 mm ²
Ledertverrsnitt flertrådet med endehylse, uten kunststoffhylse	0,2 mm ² ... 2,5 mm ²

Hovedstrømkrets IN-

Tilkoblingstype	Innstikkstilkobling
Avisoleringslengde	8 mm
Ledertverrsnitt flertrådet	0,2 mm ² ... 2,5 mm ²
Ledertverrsnitt entrådet	0,2 mm ² ... 4 mm ²
Ledertverrsnitt AWG	24 ... 12

2908261

El-nr.: 1211182

<https://www.phoenixcontact.com/no/produkter/2908261>

Ledertverrsnitt flertrådet med endehylse, med kunststoffhylse	0,2 mm ² ... 2,5 mm ²
Ledertverrsnitt flertrådet med endehylse, uten kunststoffhylse	0,2 mm ² ... 2,5 mm ²

Hovedstrømkrets OUT

Tilkoblingstype	Innstikkstilkobling
Avisoleringslengde	8 mm
Ledertverrsnitt flertrådet	0,2 mm ² ... 2,5 mm ²
Ledertverrsnitt entrådet	0,2 mm ² ... 4 mm ²
Ledertverrsnitt AWG	24 ... 12
Ledertverrsnitt flertrådet med endehylse, med kunststoffhylse	0,2 mm ² ... 2,5 mm ²
Ledertverrsnitt flertrådet med endehylse, uten kunststoffhylse	0,2 mm ² ... 2,5 mm ²

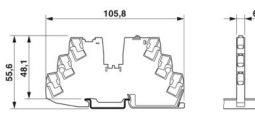
Fjernmeldekrets

Tilkoblingstype	Innstikkstilkobling
Avisoleringslengde	8 mm
Ledertverrsnitt flertrådet	0,2 mm ² ... 2,5 mm ²
Ledertverrsnitt entrådet	0,2 mm ² ... 4 mm ²
Ledertverrsnitt AWG	24 ... 14
Ledertverrsnitt flertrådet med endehylse, med kunststoffhylse	0,2 mm ² ... 2,5 mm ²
Ledertverrsnitt flertrådet med endehylse, uten kunststoffhylse	0,2 mm ² ... 2,5 mm ²

Signalisering

Kanal LED av	av (Kanal utkoblet)
Kanal LED gul	lyser (Kanal innkoblet, kanalutnyttelse > 80 %)
	blinker (Programmeringsmodus aktiv)
Kanal LED grønn	lyser (Kanal innkoblet)
Kanal LED rød	lyser (Kanal utkoblet, over- eller underspenning aktiv)
	lyser midlertidig (Kanal utkoblet, avkjølingsfase 5 s, overlast- eller kortslutningsutløsning)
	blinker (Kanal utkoblet, klar til gjeninnkobling, overlast- eller kortslutningsutløsning)
	blinker raskt (Kanal utkoblet, ekstern spenning på utgangen, mulig installasjonsfeil)

Dimensjoner

Målskisse	
Bredde	6,2 mm
Høyde	105,8 mm
Dybde	55,6 mm (inkl. monteringsskinne 7,5 mm)

Materialangivelser

2908261

El-nr.: 1211182

<https://www.phoenixcontact.com/no/produkter/2908261>

Farge	grå (RAL 7042)
Material	PBT
	PBT
Brennbarhetsklasse iht. UL 94	V-0

Miljø- og levetidsbetingelser

Miljøforhold

Beskyttelsesgrad	IP20
Omgivelsestemperatur (drift)	-30 °C ... 60 °C
Omgivelsestemperatur (lagring/transport)	-40 °C ... 70 °C
Høydenivå	≤ 3000 m opptil 52 °C (amsl)
	≤ 4000 m opptil 46 °C (amsl)
Fuktighetstest	96 h, 95 % RH, 40 °C
Støt (drift)	30g (IEC 60068-2-27, test Ea)
Vibrasjon (drift)	10 Hz ... 59,6 Hz (Amplitude ±0,35 mm, etter IEC 60068-2-6, Test Fc)
	59,6 Hz ... 150 Hz (Akselerasjon 5g, etter IEC 60068-2-6, Test Fc)
	5 Hz ... 100 Hz (Resonanssøk 4g, resonansfrekvens 4g, 90 min etter DNV GL klasse B)

Godkjenninger

UL-godkjennelse

Merking	UL/C-UL Listed UL 508
	UL Recognized UL 2367
	UL/C-UL Listed ANSI/UL 121201 Class I, Division 2, Groups A, B, C, D; T4 (Hazardous Location)

Godkjenning for skipsbygging

Merking	DNV GL
---------	--------

Test for skadelig gass

Merking	ISA S71.04.2013 G3 Harsh Group A
---------	----------------------------------

Skipsbyggingsdata

Temperature	D
Humidity	B
Vibrasjon	B
EMC	B
Enclosure	A

Standarder og bestemmelser

Standarder/forskrifter	EN 61000-6-2
Merk	EMC - Støyimmunitet for industrielle områder
Standarder/forskrifter	EN 61000-6-3

2908261

El-nr.: 1211182

<https://www.phoenixcontact.com/no/produkter/2908261>

Merk	EMC - Støyemisjon for boligområde, forretnings- og næringsområder samt småbedrifter
Standarder/forskrifter	EN 60068-2-78
Merk	Påvirkninger fra omgivelsene - Fukt og varme, konstant
Standarder/forskrifter	EN 50178
Merk	Utstyr på sterkstrømsanlegg med elektroniske driftsmidler
Standarder/forskrifter	EN 60068-2-6
Merk	Påvirkninger fra omgivelsene - Svingning (sinusformet)
Standarder/forskrifter	EN 60068-2-27
Merk	Påvirkninger fra omgivelsene - støt
Standarder/forskrifter	EN 60068-2-30
Merk	Påvirkninger fra omgivelsene – del 2-30: Testmetode – Test Db: Fuktig varme, syklisk
Standarder/forskrifter	EN 61373
Merk	Baneformål - driftsmiddel - kontroller for svingninger og støt
Standarder/forskrifter	EN 45545-2
Merk	Baneformål - brannvern i skinnegående kjøretøyer - del 2: Krav til brannegenskaper ved materialer og komponenter

Montering

Monteringstype	Monteringsskinne: 35 mm
----------------	-------------------------

PTCB E1 24DC/1-4A NO - Elektronisk automatsikring

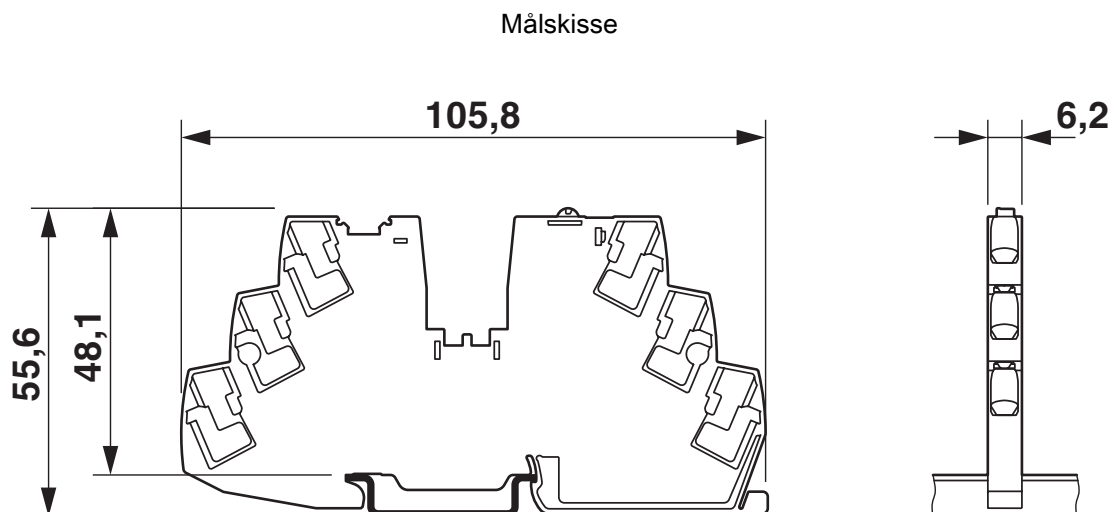
2908261

El-nr.: 1211182

<https://www.phoenixcontact.com/no/produkter/2908261>



Tegninger



PTCB E1 24DC/1-4A NO - Elektronisk automatsikring



2908261

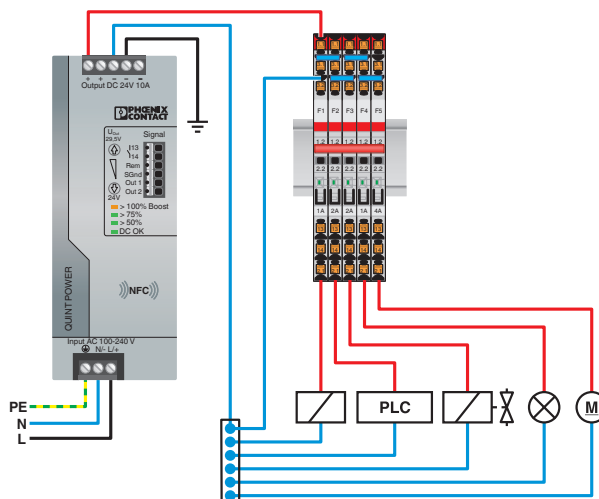
EI-nr.: 1211182

<https://www.phoenixcontact.com/no/produkter/2908261>

Produkttegning



Applikasjonstegning



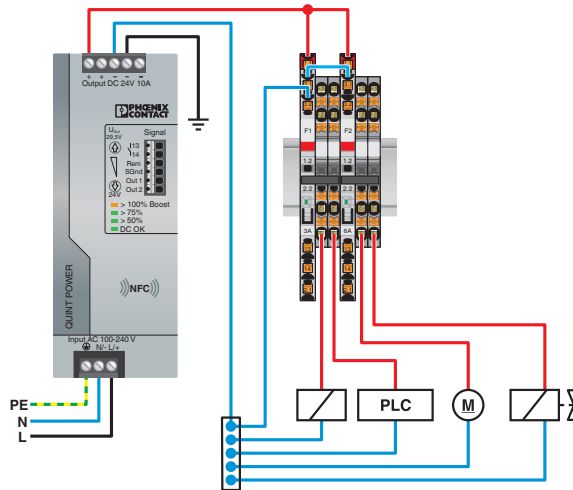
PTCB E1 24DC/1-4A NO - Elektronisk automatsikring

2908261

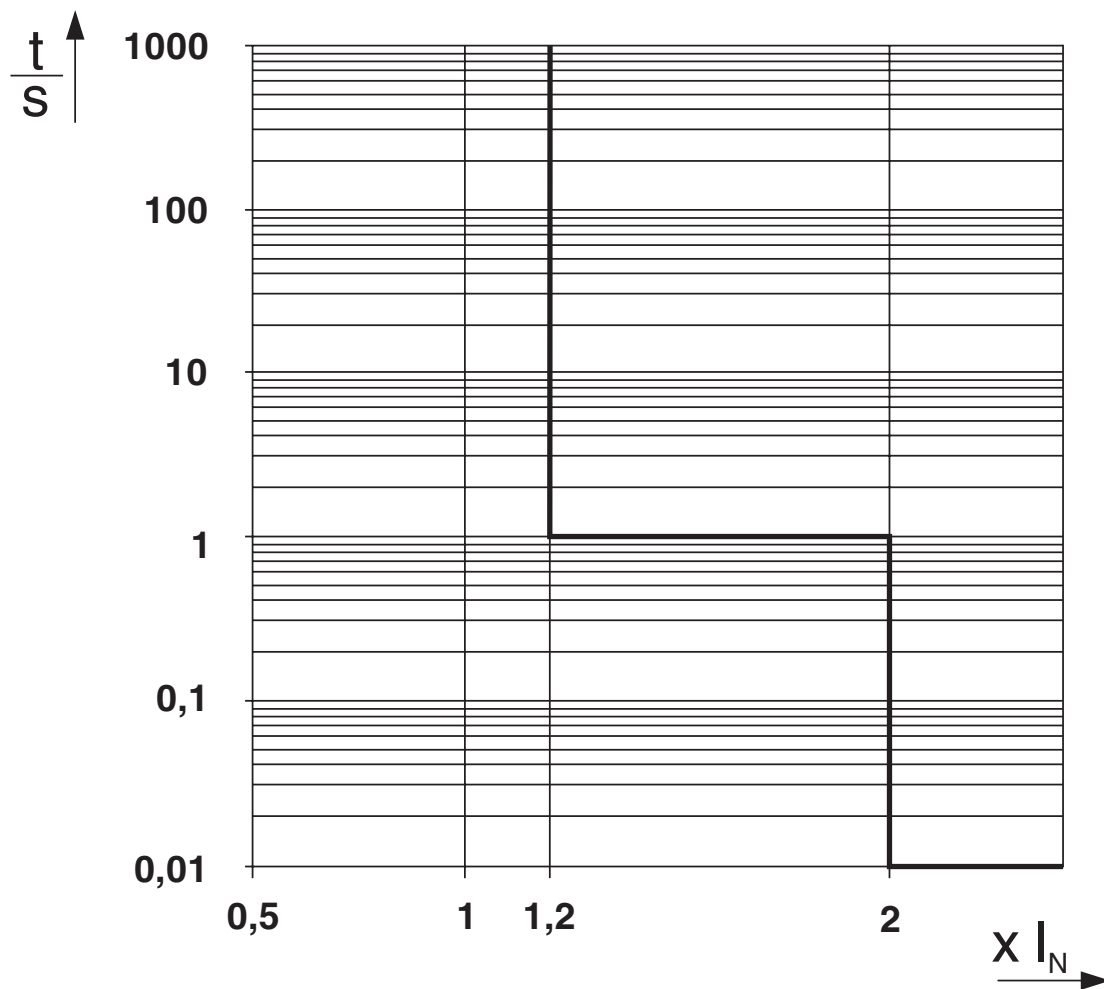
El-nr.: 1211182

<https://www.phoenixcontact.com/no/produkter/2908261>

Applikasjonstegning



Diagram



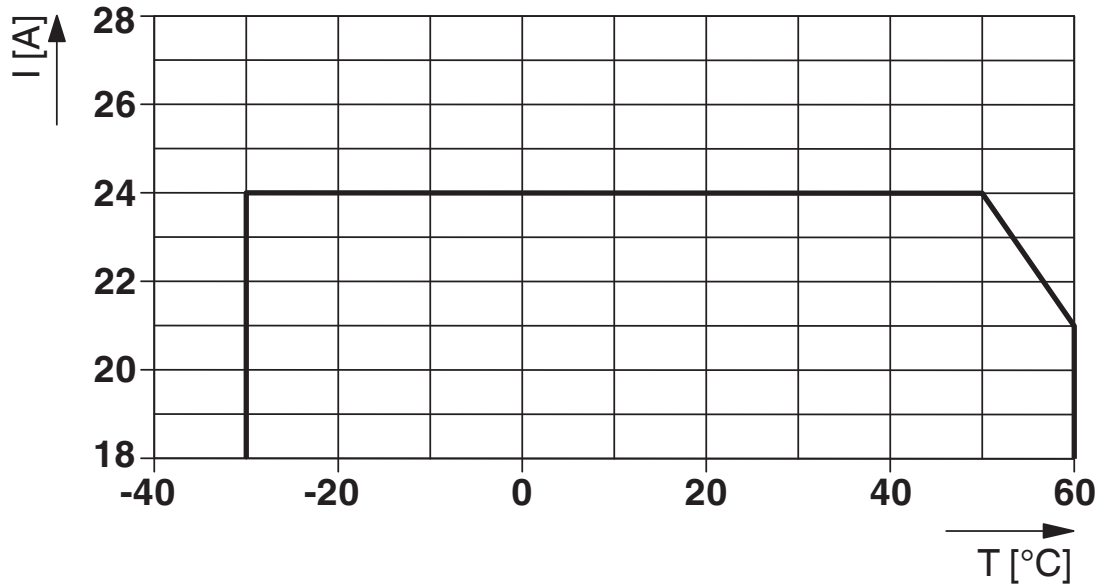
Utløsekarakteristikk på DC-området

2908261

El-nr.: 1211182

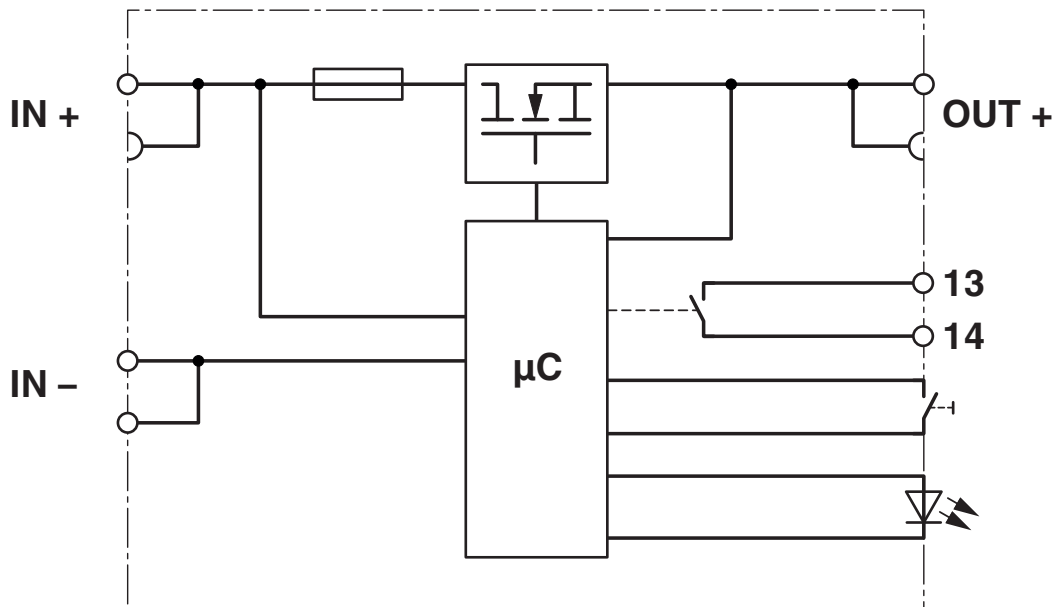
<https://www.phoenixcontact.com/no/produkter/2908261>

Diagram



Total strøm inngang

Blokkskjema



2908261

El-nr.: 1211182

<https://www.phoenixcontact.com/no/produkter/2908261>

Godkjenninger

🔗 To download certificates, visit the product detail page: <https://www.phoenixcontact.com/no/produkter/2908261>



UL Recognized

Godkjennings-ID: E317172-20170817



DNV GL

Godkjennings-ID: TAE00003UT



UL Listed

Godkjennings-ID: E123528-20170530



cUL Listed

Godkjennings-ID: E123528-20170530



UL Recognized

Godkjennings-ID: E324415-20201030



cUL Listed

Godkjennings-ID: E483407-20201030



UL Listed

Godkjennings-ID: E483407-20201030

2908261

EI-nr.: 1211182

<https://www.phoenixcontact.com/no/produkter/2908261>

Klassifiseringer

ECLASS

ECLASS-13.0	27140401
ECLASS-15.0	27140401

ETIM

ETIM 10.0	EC003538
-----------	----------

UNSPSC

UNSPSC 21.0	39121400
-------------	----------

2908261

El-nr.: 1211182

<https://www.phoenixcontact.com/no/produkter/2908261>

Environmental product compliance

EU RoHS

Oppfyller kravene iht. RoHS-direktivet	Ja
unntak så sant de er kjente	7(a), 7(c)-I

China RoHS

Environment friendly use period (EFUP)	EFUP-50
	Du finner en artikkelrelatert deklarasjonstabell China RoHS på nedlastingsområdet for de forskjellige artiklene, under "produsenterklæring". For artikler med EFUP-E blir ingen China RoHS deklarasjonstabell utstedt, og er ikke nødvendig.

EU REACH SVHC

Henvising til REACH-kandidatstoff (CAS-nr.)	Lead(CAS-nr.: 7439-92-1)
SCIP	e0b521b2-1b0f-4901-a84f-b7c0b7107001

EF3.1 klimaendringer

CO2e kg	1,06 kg CO2e
---------	--------------

Phoenix Contact 2026 © - Alle rettigheter forbeholdt
<https://www.phoenixcontact.com>

PHOENIX CONTACT AS
Strømsveien 344
N-1081 Oslo
+47 22 07 68 00
norge@phoenixcontact.com