

PTCB E1 24DC/2A NO - Elektronisk automatsikring



2909903

El-nr.: 1211185

<https://www.phoenixcontact.com/no/produkter/2909903>

Vær oppmerksom på at dataene som er angitt i dette PDF-dokumentet genereres fra vår onlinekatalog. Du finner komplette data i brukerdokumentasjonen. De generelle bruksvilkårene for nedlastinger fra Internett gjelder.

1-kanals elektronisk automatsikring som beskyttelse av forbrukere på 24 V DC ved overlast og kortslutning. Enkel potensialfordeling med komponentene fra rekkeklemmesystemet CLIPLINE complete. Med fast nominell strøm. Installerer på DIN-monterings Skinner.



Dine fordeler

- Enkel oppbygging av applikasjoner fordi de kan laskes med rekkeklemmesortimentet CLIPLINE complete
- Bedre plass i automatikkskapet: Smal beskyttelse på kun 6 mm bredde
- Bygg opp applikasjonene individuelt etter behov som gir egnet beskyttelse.
- Ekstra intern utgangssikring gir optimal beskyttelse av ledninger og sensorer samt NEC-Class- 2-strømkretser

Forretningsinformasjon

Artikkelnummer	2909903
Pakkestørrelse	1 Stk.
Minimum bestillingsmengde	1 Stk.
Rabattgruppe	31NCCB
Produktnøkkel	CLA135
GTIN	4055626408712
Vekt pr. stk. (inkl. forpakning)	34,7 g
Vekt pr. stk. (ekskl. forpakning)	27,58 g
Tolltariffnummer	85363010
Opprinnelsesland	DE

2909903

El-nr.: 1211185

<https://www.phoenixcontact.com/no/produkter/2909903>

Tekniske spesifikasjoner

Anvisninger

Generelt

Merk	EN 50121-3-2: Baneformål - Elektromagnetisk kompatibilitet - del 3-2: Banekjøretøyer – utstyr
	Tilkobling for signalledning kontrollert etter EN 61000-4-4 med 1 kV, eventuelt beskyttelsestiltak hos kunden
	Gjentatte harde kortslutninger kan redusere smelteintegralen til den integrerte sikringen.

Artikkelegenskaper

Produktserie	PTCB
Byggform	Monteringskinnemodul, hel
Poltall	1
Antall kanaler	1

Isolasjonsegenskaper

Beskyttelsesklasse	III
Forurensningsgrad	2

Elektriske egenskaper

Generelt

Driftsspenning	18 V DC ... 30 V DC
Merkespenning	24 V DC
Merkestrøm I_N	24 A DC (Total strøm inngang)
	2 A DC (Nominell strøm utgang)
Merkestrøm (forhåndsinnstilt)	2 A
Merkestøtspenning	0,5 kV
Utløsetype	E (elektronisk)
Returforsyningssikkerhet	maks. 35 V DC
Påkrevet forsikring	Kun nødvendig hvis I_{max} forsyning > kortslutningsegenskaper. Integrert fail-safe-element.
Kortslutningsegenskaper	300 A
Spenningsikkerhet	maks. 35 V DC (Lastkrets)
Sikring	elektronisk
Virkningsgrad	> 99 %
Hvilestrøm I_0	typ. 12 mA
Effekttap	typ. 0,3 W (Uten last)
	< 0,8 W (I nominell drift)
Modulinitialiseringstid	< 0,55 s
Ventetid etter at en kanal er utkoblet	5 s (Ved overlast/kortslutning)
Måletoleranse I	± 15 %

PTCB E1 24DC/2A NO - Elektronisk automatsikring



2909903

El-nr.: 1211185

<https://www.phoenixcontact.com/no/produkter/2909903>

Temperaturderating	21 A (Total strøm ved 60 °C)
	24 A (Total strøm ved 50 °C)
	2 A (Kanalstrøm ved 60 °C)
	2 A (Kanalstrøm ved 50 °C)
MTBF (IEC 61709, SN 29500)	28571428 h (ved 25 °C med 21 % last)
	14084507 h (ved 40 °C med 34,25 % last)
	2053388 h (ved 60 °C med 100 % last)
Spenningsfall	0,06 V (ved 2 A)
Fail-Safe-element	4 A DC
Kontaktutførelse	uten galvanisk skille

Lastkrets

Utkoblingstid	≤ 10 ms (ved kortslutning > 2,0 x I _N)
	1 s (1,2 ... 2,0 x I _N)
Underspenningsutkobling	≤ 17,8 V DC (aktiv)
	≥ 18,8 V DC (Inaktiv)
Overspenningsutkobling	≥ 30,5 V DC (aktiv)
	≤ 29,5 V DC (Inaktiv)
Maks. kapasitiv last	14000 µF (Avhengig av tilgjengelig kortslutningsstrøm)

Visning/fjernmelding

Betegnelse tilkobling	Fjernmeldekrets
Koblingsfunksjon	N/O-kontakt
Driftsspenning	0 V DC ... 30 V DC
Driftsstrøm	100 mA DC

Tilkoblingsdata

Hovedstrømkrets IN+

Tilkoblingstype	Innstikkstilkobling
Avisoleringslengde	8 mm
Ledertverrsnitt flertrådet	0,2 mm ² ... 2,5 mm ²
Ledertverrsnitt entrådet	0,2 mm ² ... 4 mm ²
Ledertverrsnitt AWG	24 ... 12
Ledertverrsnitt flertrådet med endehylse, med kunststoffhylse	0,2 mm ² ... 2,5 mm ²
Ledertverrsnitt flertrådet med endehylse, uten kunststoffhylse	0,2 mm ² ... 2,5 mm ²

Hovedstrømkrets IN-

Tilkoblingstype	Innstikkstilkobling
Avisoleringslengde	8 mm
Ledertverrsnitt flertrådet	0,2 mm ² ... 2,5 mm ²
Ledertverrsnitt entrådet	0,2 mm ² ... 4 mm ²
Ledertverrsnitt AWG	24 ... 12
Ledertverrsnitt flertrådet med endehylse, med kunststoffhylse	0,2 mm ² ... 2,5 mm ²
Ledertverrsnitt flertrådet med endehylse, uten kunststoffhylse	0,2 mm ² ... 2,5 mm ²

2909903

El-nr.: 1211185

<https://www.phoenixcontact.com/no/produkter/2909903>

Hovedstrømkrets OUT

Tilkoblingstype	Innstikkstilkobling
Avisoleringslengde	8 mm
Ledertverrsnitt flertrådet	0,2 mm ² ... 2,5 mm ²
Ledertverrsnitt entrådet	0,2 mm ² ... 4 mm ²
Ledertverrsnitt AWG	24 ... 12
Ledertverrsnitt flertrådet med endehylse, med kunststoffhylse	0,2 mm ² ... 2,5 mm ²
Ledertverrsnitt flertrådet med endehylse, uten kunststoffhylse	0,2 mm ² ... 2,5 mm ²

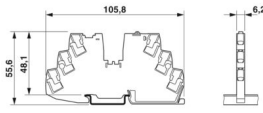
Fjernmeldekrets

Tilkoblingstype	Innstikkstilkobling
Avisoleringslengde	8 mm
Ledertverrsnitt flertrådet	0,2 mm ² ... 2,5 mm ²
Ledertverrsnitt entrådet	0,2 mm ² ... 4 mm ²
Ledertverrsnitt AWG	24 ... 14
Ledertverrsnitt flertrådet med endehylse, med kunststoffhylse	0,2 mm ² ... 2,5 mm ²
Ledertverrsnitt flertrådet med endehylse, uten kunststoffhylse	0,2 mm ² ... 2,5 mm ²

Signalisering

Kanal LED av	av (Kanal utkoblet)
Kanal LED gul	lyser (Kanal innkoblet, kanalutnyttelse > 80 %)
	blinker (Programmeringsmodus aktiv)
Kanal LED grønn	lyser (Kanal innkoblet)
Kanal LED rød	lyser (Kanal utkoblet, over- eller underspenning aktiv)
	lyser midlertidig (Kanal utkoblet, avkjølingsfase 5 s, overlast- eller kortslutningsutløsning)
	blinker (Kanal utkoblet, klar til gjeninnkobling, overlast- eller kortslutningsutløsning)
	blinker raskt (Kanal utkoblet, ekstern spenning på utgangen, mulig installasjonsfeil)

Dimensjoner

Målskisse	
Bredde	6,2 mm
Høyde	105,8 mm
Dybde	55,6 mm (inkl. monteringsskinne 7,5 mm)

Materialangivelser

Farge	grå (RAL 7042)
Material	PBT

2909903

El-nr.: 1211185

<https://www.phoenixcontact.com/no/produkter/2909903>

	PBT
Brennbarhetsklasse iht. UL 94	V-0

Miljø- og levetidsbetingelser

Miljøforhold

Beskyttelsesgrad	IP20
Omgivelsestemperatur (drift)	-30 °C ... 60 °C
Omgivelsestemperatur (lagring/transport)	-40 °C ... 70 °C
Høydenivå	≤ 3000 m opptil 52 °C (amsl) ≤ 4000 m opptil 46 °C (amsl)
Fuktighetstest	96 h, 95 % RH, 40 °C
Støt (drift)	30g (IEC 60068-2-27, test Ea)
Vibrasjon (drift)	10 Hz ... 59,6 Hz (Amplitude ±0,35 mm, etter IEC 60068-2-6, Test Fc) 59,6 Hz ... 150 Hz (Akselerasjon 5g, etter IEC 60068-2-6, Test Fc) 5 Hz ... 100 Hz (Resonanssøk 4g, resonansfrekvens 4g, 90 min etter DNV GL klasse B)

Godkjenninger

UL-godkjennelse

Merking	UL/C-UL Listed UL 508
	UL Recognized UL 2367
	NEC Class 2 according to UL 1310
	UL/C-UL Listed ANSI/UL 121201 Class I, Division 2, Groups A, B, C, D; T4 (Hazardous Location)

Godkjenning for skipsbygging

Merking	DNV GL
---------	--------

Test for skadelig gass

Merking	ISA S71.04.2013 G3 Harsh Group A
---------	----------------------------------

Skipsbyggingsdata

Temperature	D
Humidity	B
Vibrasjon	B
EMC	B
Enclosure	A

Standarder og bestemmelser

Standarder/forskrifter	EN 61000-6-2
Merk	EMC - Støyimmunitet for industrielle områder
Standarder/forskrifter	EN 61000-6-3
Merk	EMC - Støyemisjon for boligområde, forretnings- og

PTCB E1 24DC/2A NO - Elektronisk automatsikring



2909903

El-nr.: 1211185

<https://www.phoenixcontact.com/no/produkter/2909903>

	næringsområder samt småbedrifter
Standarder/forskrifter	EN 60068-2-78
Merk	Påvirkninger fra omgivelsene - Fukt og varme, konstant
Standarder/forskrifter	EN 50178
Merk	Utstyr på sterkstrømsanlegg med elektroniske driftsmidler
Standarder/forskrifter	EN 60068-2-6
Merk	Påvirkninger fra omgivelsene - Svingning (sinusformet)
Standarder/forskrifter	EN 60068-2-27
Merk	Påvirkninger fra omgivelsene - støt
Standarder/forskrifter	EN 60068-2-30
Merk	Påvirkninger fra omgivelsene – del 2-30: Testmetode – Test Db: Fuktig varme, syklisk
Standarder/forskrifter	EN 61373
Merk	Baneformål - driftsmiddel - kontroller for svingninger og støt
Standarder/forskrifter	EN 45545-2
Merk	Baneformål - brannvern i skinnegående kjøretøyer - del 2: Krav til brannegenskaper ved materialer og komponenter

Montering

Monteringstype	Monteringsskinne: 35 mm
----------------	-------------------------

PTCB E1 24DC/2A NO - Elektronisk automatsikring

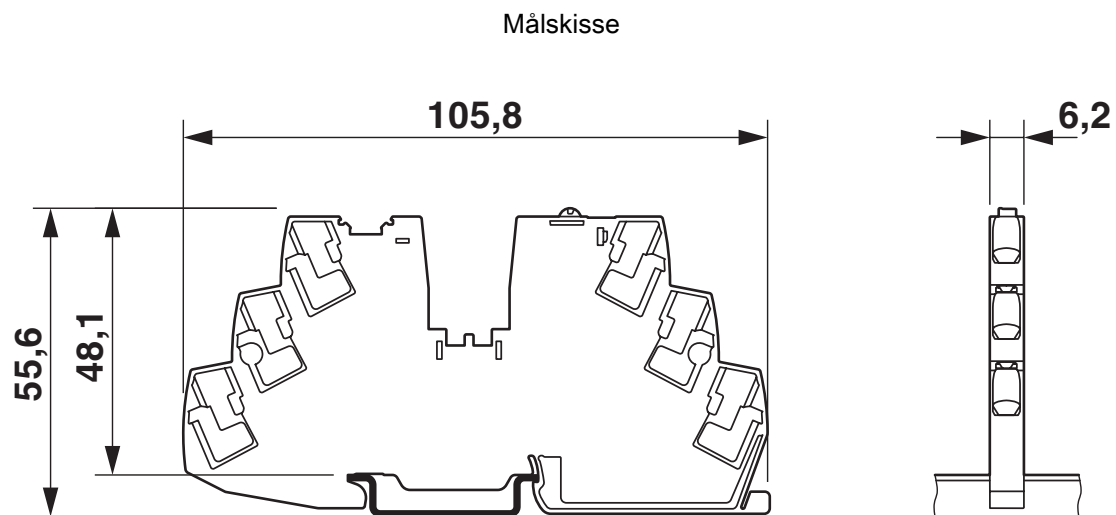
2909903

El-nr.: 1211185

<https://www.phoenixcontact.com/no/produkter/2909903>



Tegninger



PTCB E1 24DC/2A NO - Elektronisk automatsikring

2909903

El-nr.: 1211185

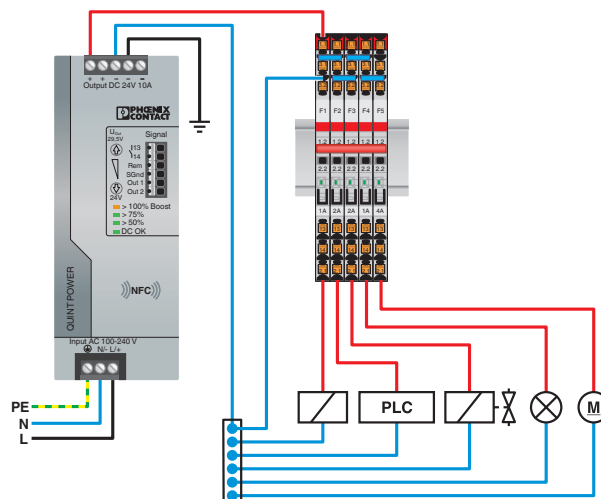
<https://www.phoenixcontact.com/no/produkter/2909903>



Produkttegning



Applikasjonstegning



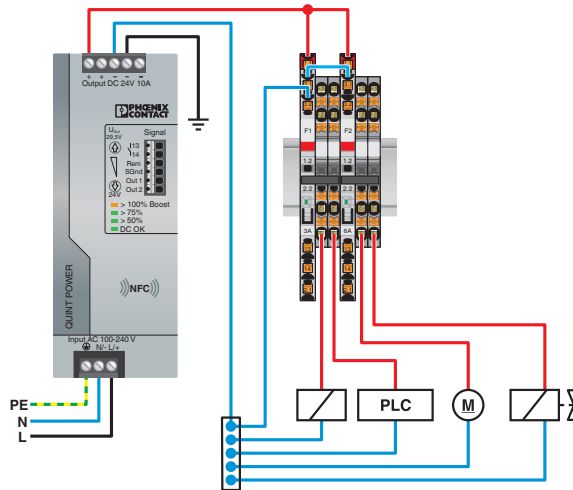
PTCB E1 24DC/2A NO - Elektronisk automatsikring

2909903

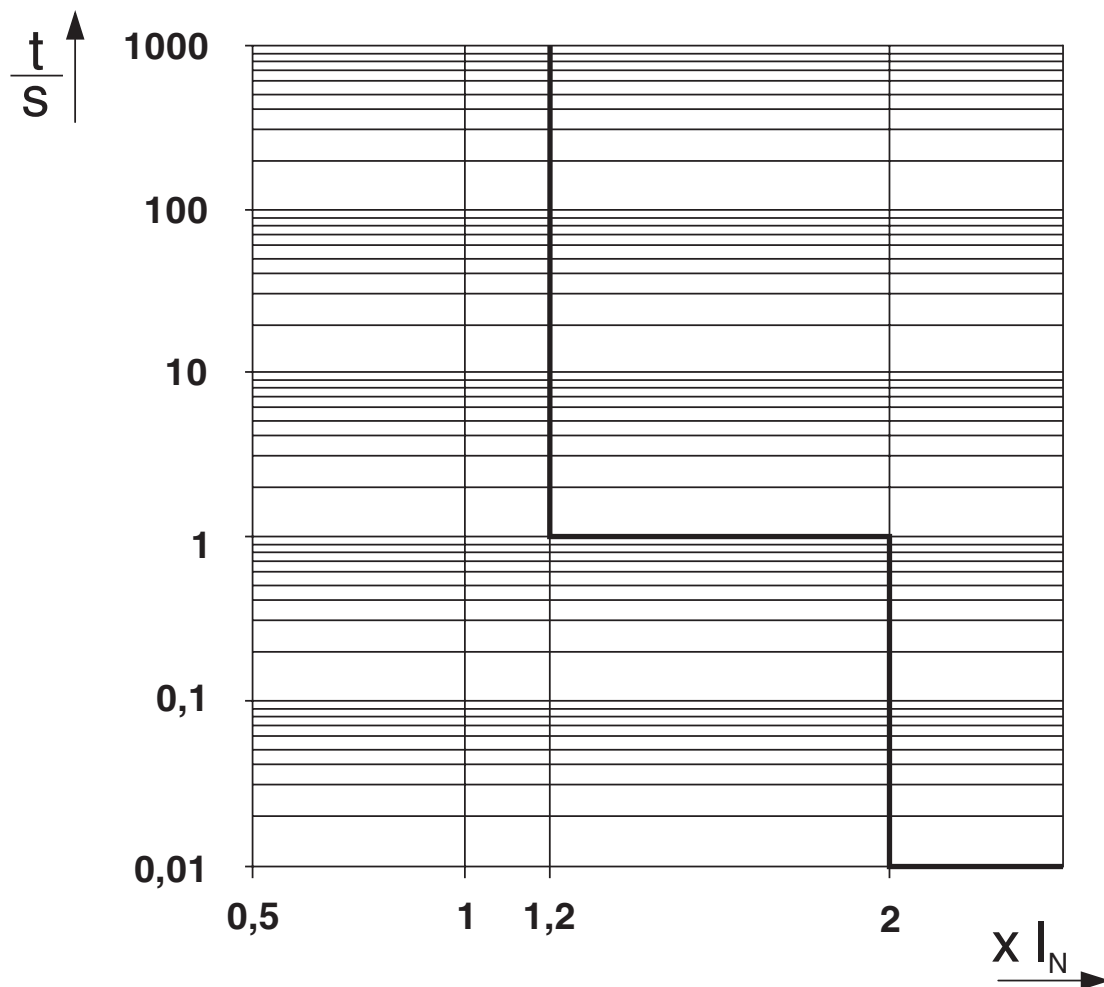
El-nr.: 1211185

<https://www.phoenixcontact.com/no/produkter/2909903>

Applikasjonstegning



Diagram



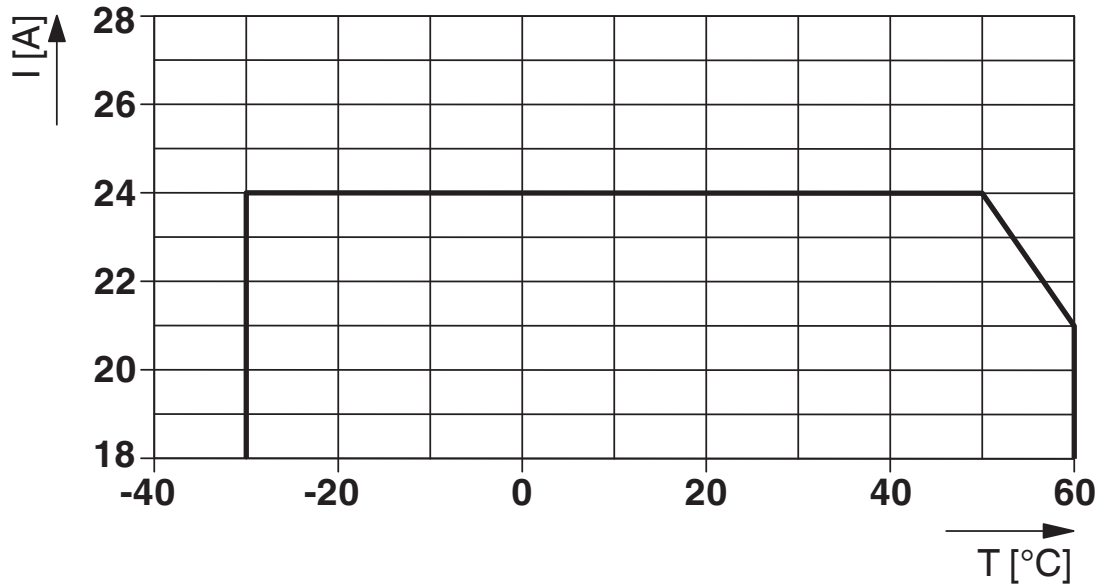
Utløsekaraktistikk på DC-området

2909903

El-nr.: 1211185

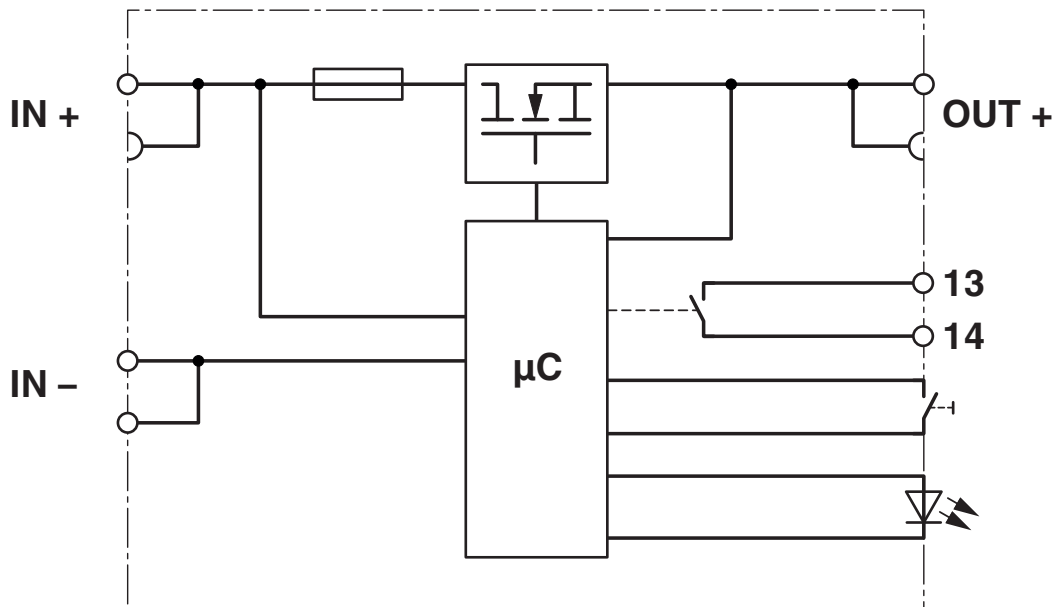
<https://www.phoenixcontact.com/no/produkter/2909903>

Diagram



Total strøm inngang

Blokkskjema



2909903

El-nr.: 1211185

<https://www.phoenixcontact.com/no/produkter/2909903>

Godkjenninger

🔗 To download certificates, visit the product detail page: <https://www.phoenixcontact.com/no/produkter/2909903>



UL Recognized

Godkjennings-ID: E317172-20170817



DNV GL

Godkjennings-ID: TAE00003UT



UL Listed

Godkjennings-ID: E123528-20170530



cUL Listed

Godkjennings-ID: E123528-20170530



UL Recognized

Godkjennings-ID: E324415-20201030



cUL Listed

Godkjennings-ID: E483407-20201030



UL Listed

Godkjennings-ID: E483407-20201030

2909903

EI-nr.: 1211185

<https://www.phoenixcontact.com/no/produkter/2909903>

Klassifiseringer

ECLASS

ECLASS-13.0	27140401
ECLASS-15.0	27140401

ETIM

ETIM 10.0	EC003538
-----------	----------

UNSPSC

UNSPSC 21.0	39121400
-------------	----------

2909903

EI-nr.: 1211185

<https://www.phoenixcontact.com/no/produkter/2909903>

Environmental product compliance

EU RoHS

Oppfyller kravene iht. RoHS-direktivet	Ja
unntak så sant de er kjente	7(a), 7(c)-I

China RoHS

Environment friendly use period (EFUP)	EFUP-50
	Du finner en artikkelrelatert deklarasjonstabell China RoHS på nedlastingsområdet for de forskjellige artiklene, under "produsenterklæring". For artikler med EFUP-E blir ingen China RoHS deklarasjonstabell utstedt, og er ikke nødvendig.

EU REACH SVHC

Henvising til REACH-kandidatstoff (CAS-nr.)	Lead(CAS-nr.: 7439-92-1)
SCIP	ceb9b35a-58ec-4792-8d9e-e6278837d158

EF3.1 klimaendringer

CO2e kg	1,06 kg CO2e
---------	--------------

Phoenix Contact 2026 © - Alle rettigheter forbeholdt
<https://www.phoenixcontact.com>

PHOENIX CONTACT AS
Strømsveien 344
N-1081 Oslo
+47 22 07 68 00
norge@phoenixcontact.com