

# PTCB E1 24DC/6A NO - Elektronisk automatsikring



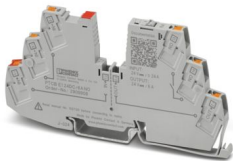
2909908

EI-nr.: 1211188

<https://www.phoenixcontact.com/no/produkter/2909908>

Vær oppmerksom på at dataene som er angitt i dette PDF-dokumentet genereres fra vår onlinekatalog. Du finner komplette data i brukerdokumentasjonen. De generelle bruksvilkårene for nedlastinger fra Internett gjelder.

1-kanals elektronisk automatsikring som beskyttelse av forbrukere på 24 V DC ved overlast og kortslutning. Enkel potensialfordeling med komponentene fra rekkeklemmesystemet CLIPLINE complete. Med fast nominell strøm. Installerer på DIN-monteringskinner.



## Dine fordeler

- Enkel oppbygging av applikasjoner fordi de kan laskes med rekkeklemmesortimentet CLIPLINE complete
- Bedre plass i automatikkskapet: Smal beskyttelse på kun 6 mm bredde
- Bygg opp applikasjonene individuelt etter behov som gir egnet beskyttelse.

## Forretningsinformasjon

Artikkelnummer	2909908
Pakkestørrelse	1 Stk.
Minimum bestillingsmengde	1 Stk.
Rabattgruppe	31NCCB
Produkt nøkkel	CLA135
GTIN	4055626408750
Vekt pr. stk. (inkl. forpakning)	34,4 g
Vekt pr. stk. (ekskl. forpakning)	34 g
Tolltariffnummer	85363010
Opprinnelsesland	DE

2909908

El-nr.: 1211188

<https://www.phoenixcontact.com/no/produkter/2909908>

## Tekniske spesifikasjoner

### Anvisninger

#### Generelt

Merk	EN 50121-3-2: Baneformål - Elektromagnetisk kompatibilitet - del 3-2: Banekjøretøyer – utstyr
	Tilkobling for signalledning kontrollert etter EN 61000-4-4 med 1 kV, eventuelt beskyttelsestiltak hos kunden
	Gjentatte harde kortslutninger kan redusere smelteintegralen til den integrerte sikringen.

### Artikkelegenskaper

Produktserie	PTCB
Byggform	Monteringskinnemodul, hel
Poltall	1
Antall kanaler	1

#### Isolasjonsegenskaper

Beskyttelsesklasse	III
Forurensningsgrad	2

### Elektriske egenskaper

#### Generelt

Driftsspenning	18 V DC ... 30 V DC
Merkespenning	24 V DC
Merkestrøm $I_N$	24 A DC (Total strøm inngang)
	6 A DC (Nominell strøm utgang)
Merkestrøm (forhåndsinnstilt)	6 A
Merkestøtspenning	0,5 kV
Utløsetype	E (elektronisk)
Returforsyningssikkerhet	maks. 35 V DC
Påkrevet forsikring	Kun nødvendig hvis $I_{max}$ forsyning > kortslutningsegenskaper. Integrert fail-safe-element.
Kortslutningsegenskaper	300 A
Spenningsikkerhet	maks. 35 V DC (Lastkrets)
Sikring	elektronisk
Virkningsgrad	> 99 %
Hvilestrøm $I_0$	typ. 12 mA
Effekttap	typ. 0,3 W (Uten last)
	< 1,2 W (I nominell drift)
Modulinitialiseringstid	< 0,55 s
Ventetid etter at en kanal er utkoblet	5 s (Ved overlast/kortslutning)
Måletoleranse I	± 15 %

2909908

El-nr.: 1211188

<https://www.phoenixcontact.com/no/produkter/2909908>

Temperaturderating	21 A (Total strøm ved 60 °C)
	24 A (Total strøm ved 50 °C)
	6 A (Kanalstrøm ved 60 °C)
	6 A (Kanalstrøm ved 50 °C)
MTBF (IEC 61709, SN 29500)	27777777 h (ved 25 °C med 21 % last)
	12658227 h (ved 40 °C med 34,25 % last)
	1414427 h (ved 60 °C med 100 % last)
Spenningsfall	0,1 V (ved 6 A)
Fail-Safe-element	15 A DC
Kontaktutførelse	uten galvanisk skille

## Lastkrets

Utkoblingstid	≤ 10 ms (ved kortslutning > 2,0 x I <sub>N</sub> )
	1 s (1,2 ... 2,0 x I <sub>N</sub> )
Underspenningsutkobling	≤ 17,8 V DC (aktiv)
	≥ 18,8 V DC (Inaktiv)
Overspenningsutkobling	≥ 30,5 V DC (aktiv)
	≤ 29,5 V DC (Inaktiv)
Maks. kapasitiv last	24000 µF (Avhengig av tilgjengelig kortslutningsstrøm)

## Visning/fjernmelding

Betegnelse tilkobling	Fjernmeldekrets
Koblingsfunksjon	N/O-kontakt
Driftsspenning	0 V DC ... 30 V DC
Driftsstrøm	100 mA DC

## Tilkoblingsdata

## Hovedstrømkrets IN+

Tilkoblingstype	Innstikkstilkobling
Avisoleringslengde	8 mm
Ledertverrsnitt flertrådet	0,2 mm <sup>2</sup> ... 2,5 mm <sup>2</sup>
Ledertverrsnitt entrådet	0,2 mm <sup>2</sup> ... 4 mm <sup>2</sup>
Ledertverrsnitt AWG	24 ... 12
Ledertverrsnitt flertrådet med endehylse, med kunststoffhylse	0,2 mm <sup>2</sup> ... 2,5 mm <sup>2</sup>
Ledertverrsnitt flertrådet med endehylse, uten kunststoffhylse	0,2 mm <sup>2</sup> ... 2,5 mm <sup>2</sup>

## Hovedstrømkrets IN-

Tilkoblingstype	Innstikkstilkobling
Avisoleringslengde	8 mm
Ledertverrsnitt flertrådet	0,2 mm <sup>2</sup> ... 2,5 mm <sup>2</sup>
Ledertverrsnitt entrådet	0,2 mm <sup>2</sup> ... 4 mm <sup>2</sup>
Ledertverrsnitt AWG	24 ... 12
Ledertverrsnitt flertrådet med endehylse, med kunststoffhylse	0,2 mm <sup>2</sup> ... 2,5 mm <sup>2</sup>
Ledertverrsnitt flertrådet med endehylse, uten kunststoffhylse	0,2 mm <sup>2</sup> ... 2,5 mm <sup>2</sup>

2909908

El-nr.: 1211188

<https://www.phoenixcontact.com/no/produkter/2909908>

## Hovedstrømkrets OUT

Tilkoblingstype	Innstikkstilkobling
Avisoleringslengde	8 mm
Ledertverrsnitt flertrådet	0,2 mm <sup>2</sup> ... 2,5 mm <sup>2</sup>
Ledertverrsnitt entrådet	0,2 mm <sup>2</sup> ... 4 mm <sup>2</sup>
Ledertverrsnitt AWG	24 ... 12
Ledertverrsnitt flertrådet med endehylse, med kunststoffhylse	0,2 mm <sup>2</sup> ... 2,5 mm <sup>2</sup>
Ledertverrsnitt flertrådet med endehylse, uten kunststoffhylse	0,2 mm <sup>2</sup> ... 2,5 mm <sup>2</sup>

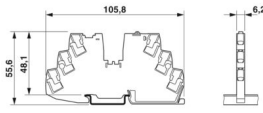
## Fjernmeldekrets

Tilkoblingstype	Innstikkstilkobling
Avisoleringslengde	8 mm
Ledertverrsnitt flertrådet	0,2 mm <sup>2</sup> ... 2,5 mm <sup>2</sup>
Ledertverrsnitt entrådet	0,2 mm <sup>2</sup> ... 4 mm <sup>2</sup>
Ledertverrsnitt AWG	24 ... 14
Ledertverrsnitt flertrådet med endehylse, med kunststoffhylse	0,2 mm <sup>2</sup> ... 2,5 mm <sup>2</sup>
Ledertverrsnitt flertrådet med endehylse, uten kunststoffhylse	0,2 mm <sup>2</sup> ... 2,5 mm <sup>2</sup>

## Signalisering

Kanal LED av	av (Kanal utkoblet)
Kanal LED gul	lyser (Kanal innkoblet, kanalutnyttelse > 80 %)
	blinker (Programmeringsmodus aktiv)
Kanal LED grønn	lyser (Kanal innkoblet)
Kanal LED rød	lyser (Kanal utkoblet, over- eller underspenning aktiv)
	lyser midlertidig (Kanal utkoblet, avkjølingsfase 5 s, overlast- eller kortslutningsutløsning)
	blinker (Kanal utkoblet, klar til gjeninnkobling, overlast- eller kortslutningsutløsning)
	blinker raskt (Kanal utkoblet, ekstern spenning på utgangen, mulig installasjonsfeil)

## Dimensjoner

Målskisse	
Bredde	6,2 mm
Høyde	105,8 mm
Dybde	55,6 mm (inkl. monteringsskinne 7,5 mm)

## Materialangivelser

Farge	grå (RAL 7042)
Material	PBT

2909908

El-nr.: 1211188

<https://www.phoenixcontact.com/no/produkter/2909908>

	PBT
Brennbarhetsklasse iht. UL 94	V-0

## Miljø- og levetidsbetingelser

### Miljøforhold

Beskyttelsesgrad	IP20
Omgivelsestemperatur (drift)	-30 °C ... 60 °C
Omgivelsestemperatur (lagring/transport)	-40 °C ... 70 °C
Høydenivå	≤ 3000 m opptil 52 °C (amsl) ≤ 4000 m opptil 46 °C (amsl)
Fuktighetstest	96 h, 95 % RH, 40 °C
Støt (drift)	30g (IEC 60068-2-27, test Ea)
Vibrasjon (drift)	10 Hz ... 59,6 Hz (Amplitude ±0,35 mm, etter IEC 60068-2-6, Test Fc) 59,6 Hz ... 150 Hz (Akselerasjon 5g, etter IEC 60068-2-6, Test Fc) 5 Hz ... 100 Hz (Resonanssøk 4g, resonansfrekvens 4g, 90 min etter DNV GL klasse B)

## Godkjenninger

### UL-godkjennelse

Merking	UL/C-UL Listed UL 508
	UL Recognized UL 2367
	UL/C-UL Listed ANSI/UL 121201 Class I, Division 2, Groups A, B, C, D; T4 (Hazardous Location)

### Godkjenning for skipsbygging

Merking	DNV GL
---------	--------

### Test for skadelig gass

Merking	ISA S71.04.2013 G3 Harsh Group A
---------	----------------------------------

### Skipsbyggingsdata

Temperature	D
Humidity	B
Vibrasjon	B
EMC	B
Enclosure	A

## Standarder og bestemmelser

Standarder/forskrifter	EN 61000-6-2
Merk	EMC - Støyimmunitet for industrielle områder
Standarder/forskrifter	EN 61000-6-3
Merk	EMC - Støyemisjon for boligområde, forretnings- og næringsområder samt småbedrifter

# PTCB E1 24DC/6A NO - Elektronisk automatsikring



2909908

El-nr.: 1211188

<https://www.phoenixcontact.com/no/produkter/2909908>

Standarder/forskrifter	EN 60068-2-78
Merk	Påvirkninger fra omgivelsene - Fukt og varme, konstant
Standarder/forskrifter	EN 50178
Merk	Utstyr på sterkstrømsanlegg med elektroniske driftsmidler
Standarder/forskrifter	EN 60068-2-6
Merk	Påvirkninger fra omgivelsene - Svingning (sinusformet)
Standarder/forskrifter	EN 60068-2-27
Merk	Påvirkninger fra omgivelsene - støt
Standarder/forskrifter	EN 60068-2-30
Merk	Påvirkninger fra omgivelsene – del 2-30: Testmetode – Test Db: Fuktig varme, syklisk
Standarder/forskrifter	EN 61373
Merk	Baneformål - driftsmiddel - kontroller for svingninger og støt
Standarder/forskrifter	EN 45545-2
Merk	Baneformål - brannvern i skinnegående kjøretøyer - del 2: Krav til brannegenskaper ved materialer og komponenter

## Montering

Monteringstype	Monteringsskinne: 35 mm
----------------	-------------------------

# PTCB E1 24DC/6A NO - Elektronisk automatsikring

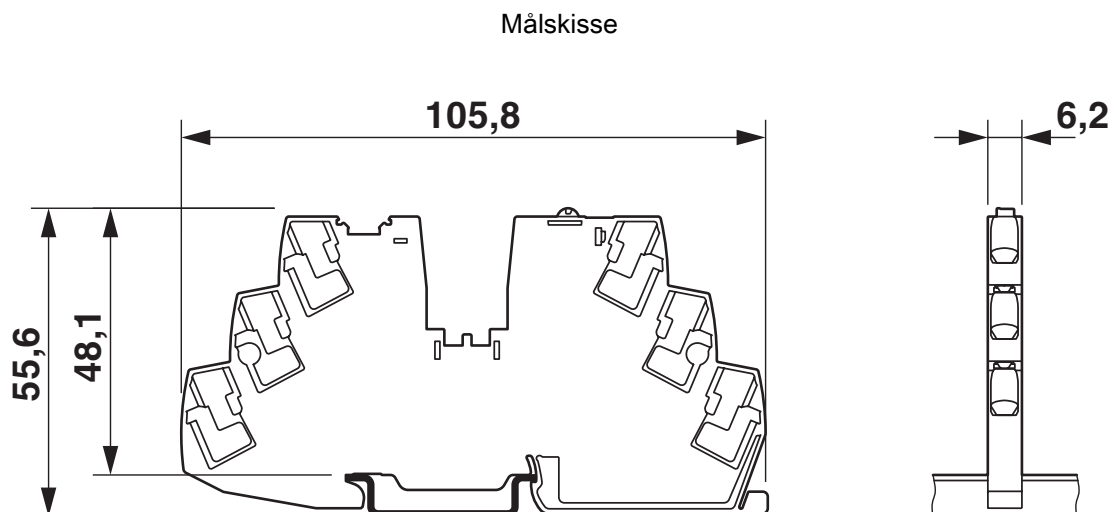
2909908

El-nr.: 1211188

<https://www.phoenixcontact.com/no/produkter/2909908>



## Tegninger



# PTCB E1 24DC/6A NO - Elektronisk automatsikring

2909908

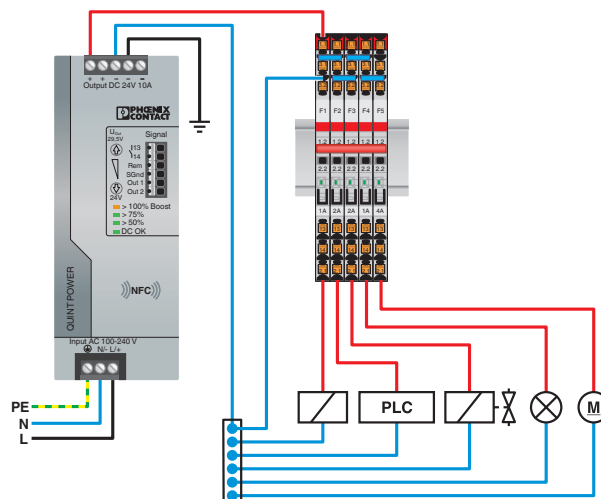
EI-nr.: 1211188

<https://www.phoenixcontact.com/no/produkter/2909908>

## Produkttegning



## Applikasjonstegning



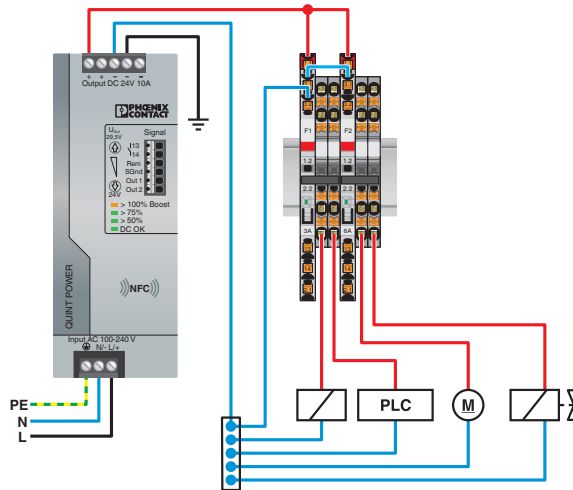
# PTCB E1 24DC/6A NO - Elektronisk automatsikring

2909908

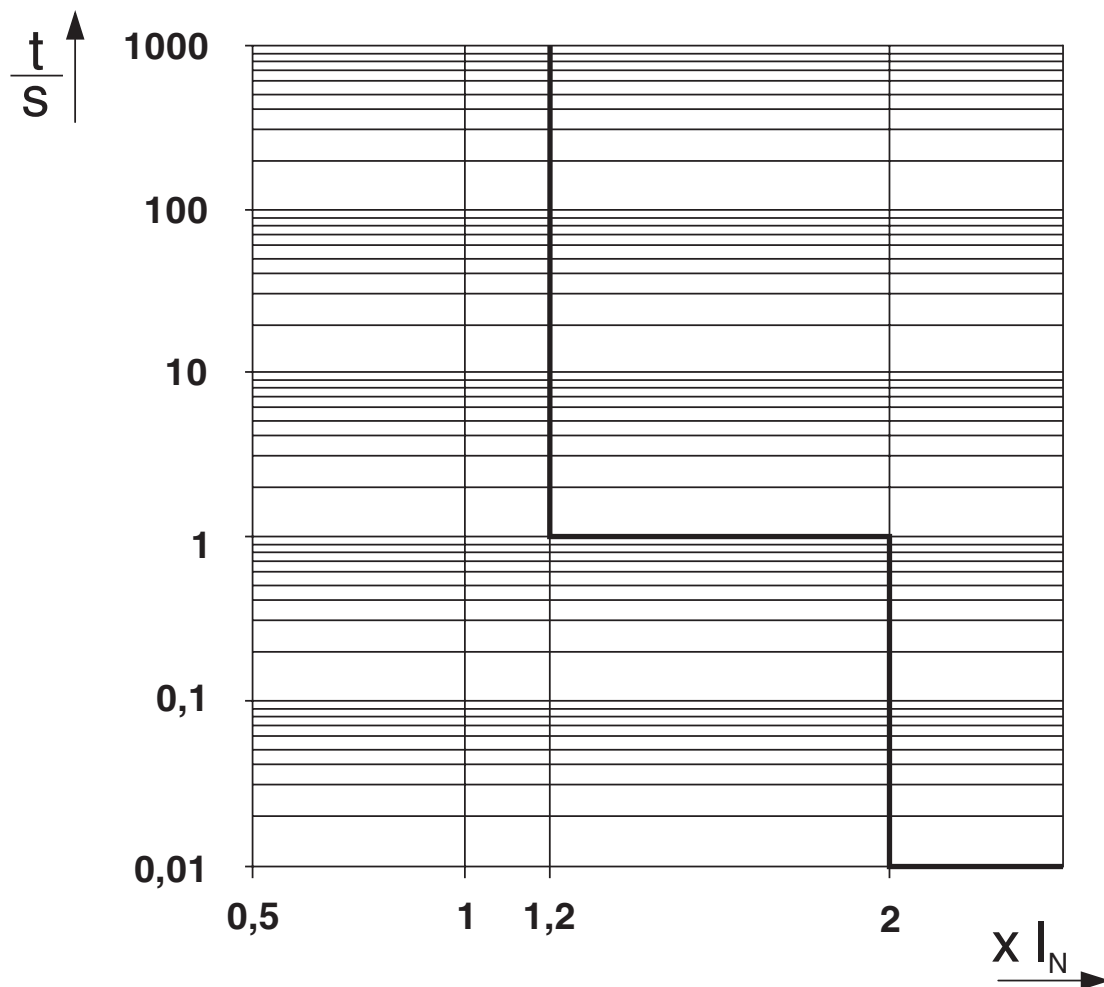
El-nr.: 1211188

<https://www.phoenixcontact.com/no/produkter/2909908>

Applikasjonstegning



Diagram



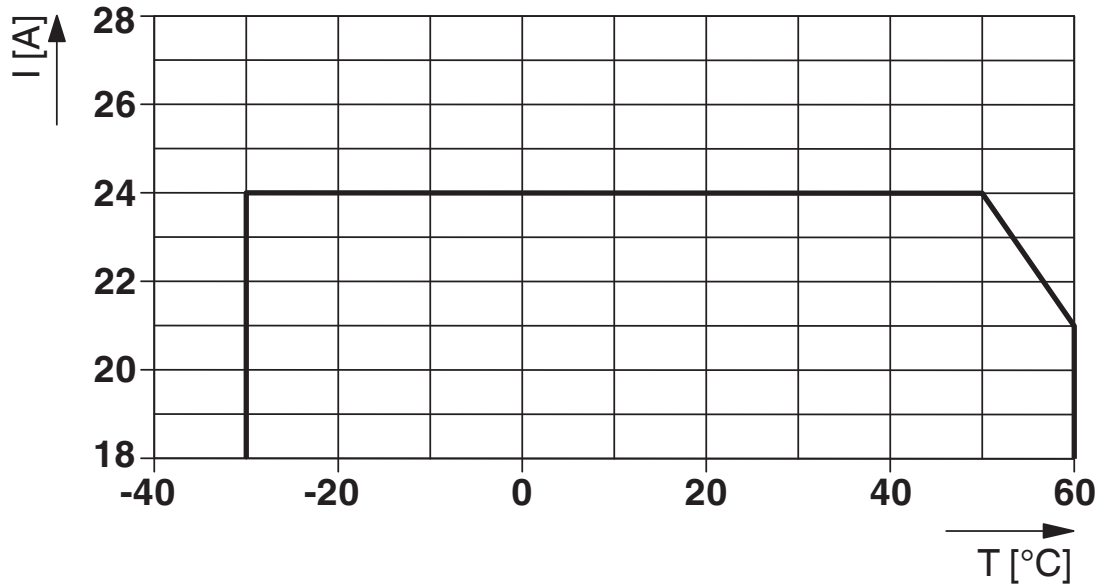
Utløsekaraktistikk på DC-området

2909908

El-nr.: 1211188

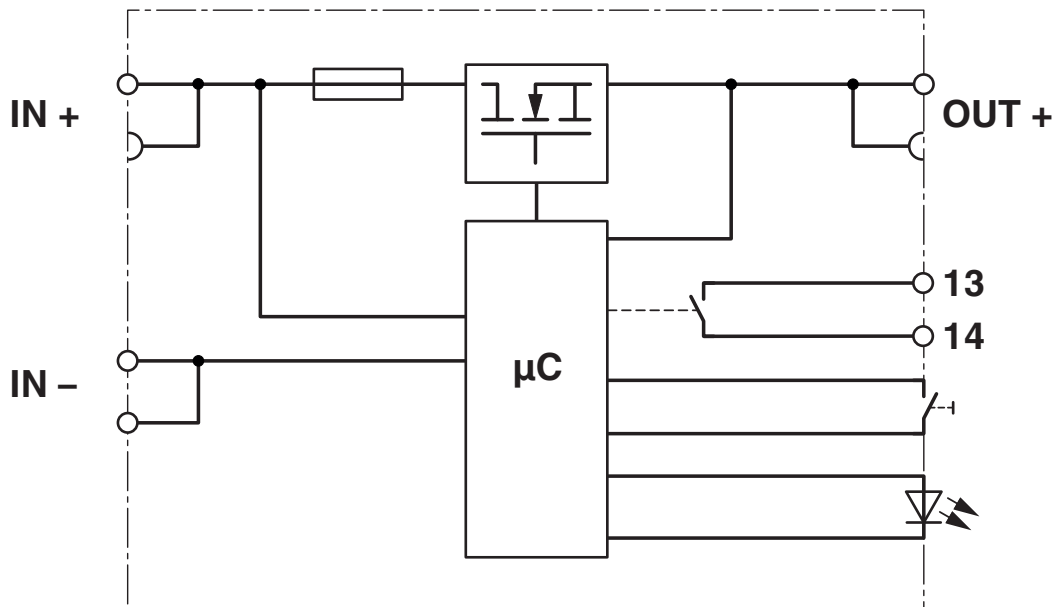
<https://www.phoenixcontact.com/no/produkter/2909908>

Diagram



Total strøm inngang

Blokkskjema



2909908

El-nr.: 1211188

<https://www.phoenixcontact.com/no/produkter/2909908>

## Godkjenninger

🔗 To download certificates, visit the product detail page: <https://www.phoenixcontact.com/no/produkter/2909908>



**UL Recognized**

Godkjennings-ID: E317172-20170817



**DNV GL**

Godkjennings-ID: TAE00003UT



**UL Listed**

Godkjennings-ID: E123528-20170530



**cUL Listed**

Godkjennings-ID: E123528-20170530



**UL Recognized**

Godkjennings-ID: E324415-20201030



**cUL Listed**

Godkjennings-ID: E483407-20201030



**UL Listed**

Godkjennings-ID: E483407-20201030

# PTCB E1 24DC/6A NO - Elektronisk automatsikring



2909908

EI-nr.: 1211188

<https://www.phoenixcontact.com/no/produkter/2909908>

## Klassifiseringer

### ECLASS

ECLASS-13.0	27140401
ECLASS-15.0	27140401

### ETIM

ETIM 10.0	EC003538
-----------	----------

### UNSPSC

UNSPSC 21.0	39121400
-------------	----------

2909908

El-nr.: 1211188

<https://www.phoenixcontact.com/no/produkter/2909908>

## Environmental product compliance

## EU RoHS

Oppfyller kravene iht. RoHS-direktivet	Ja
unntak så sant de er kjente	7(a), 7(c)-I

## China RoHS

Environment friendly use period (EFUP)	EFUP-50
	Du finner en artikkelrelatert deklarasjonstabell China RoHS på nedlastingsområdet for de forskjellige artiklene, under "produsenterklæring". For artikler med EFUP-E blir ingen China RoHS deklarasjonstabell utstedt, og er ikke nødvendig.

## EU REACH SVHC

Henvising til REACH-kandidatstoff (CAS-nr.)	Lead(CAS-nr.: 7439-92-1)
SCIP	8831cac2-13e6-47bd-b6b3-fc1b1b60ebbd

## EF3.1 klimaendringer

CO2e kg	2,825 kg CO2e
---------	---------------

Phoenix Contact 2026 © - Alle rettigheter forbeholdt  
<https://www.phoenixcontact.com>

PHOENIX CONTACT AS  
Strømsveien 344  
N-1081 Oslo  
+47 22 07 68 00  
[norge@phoenixcontact.com](mailto:norge@phoenixcontact.com)