

# PSR-SPP- 24DC/ESD/4X1/30 - Sikkerhetsrelé



2981813

El-nr.: 4301014

<https://www.phoenixcontact.com/no/produkter/2981813>

Vær oppmerksom på at dataene som er angitt i dette PDF-dokumentet genereres fra vår onlinekatalog. Du finner komplette data i brukerdokumentasjonen. De generelle bruksvilkårene for nedlastinger fra Internett gjelder.



Sikkerhetsrelé for nødstop- og beskyttelsesdørovervåking opptil SIL 3 eller kat. 4, PL e i henhold til EN ISO 13849, automatisk eller manuell aktivering, to N/O med utkoblingsforsinkelse på 0,1 s ... 30 s, pluggbar push-in-klemme

## Dine fordeler

- Maks. tre kontakter uten forsinkelse og to kontakter med utkoblingsforsinkelse
- Manuelt overvåket og automatisk aktivering
- Opptil kat. 3/4 og PL d/e i henhold til EN ISO 13849-1, SIL 3 i henhold til EN IEC 62061, SIL 3 i henhold til IEC 61508
- For overvåking av nødstop og beskyttelsesdører samt evaluering av lysporter
- 1- og 2-kanals styring
- Etiketter som beskytter mot manipulering av innstilt tid (PSR-ESD-300) eller elektronisk manipuleringsbeskyttelse (PSR-ESD-30)
- Fast forsinkelse fra 0,1 s ... 30 s

## Forretningsinformasjon

Artikkelnummer	2981813
Pakkestørrelse	1 Stk.
Minimum bestillingsmengde	1 Stk.
Rabattgruppe	31BDNA
Produkt nøkkel	DNA131
GTIN	4046356117265
Vekt pr. stk. (inkl. forpakning)	192,3 g
Vekt pr. stk. (ekskl. forpakning)	209,68 g
Tolltariffnummer	85371098
Opprinnelsesland	DE

2981813

El-nr.: 4301014

<https://www.phoenixcontact.com/no/produkter/2981813>

## Tekniske spesifikasjoner

### Artikkelegenskaper

Produktserie	PSRclassic
Anvendelse	Nødstop
	Beskyttelsesdør
	Lysrist
Styring	1- og 2 kanals
Levetid mekanisk	ca. $10^7$ koblingsforløp
Reletype	Elektromekanisk relé med tvangsførte kontakter iht. IEC/EN 61810-3

### Isolasjonsegenskaper

Overspenningskategori	II
Forurensningsgrad	2

### Tider

Typisk reaksjonstid	150 ms (Overvåket/manuell og automatisk start)
Typisk løsetid	20 ms (Momentane kontakter)
	100 ms (forsinkede kontakter)
Forsinkelsestidsområde	0,1 s ... 30 s $\pm 30$ % (innstillbar)
Gjenopprettingstid	330 ms (Gjenstart)
	1 s (Startmoment)

### Elektriske egenskaper

Maksimalt effekttap ved nominelle betingelser	25,8 W ( $U_S = 26,4$ V, $I_L^2 = 120$ A <sup>2</sup> )
Nominell driftsmodus	100 % ED
Merkeisolasjonsspenning	250 V
Merkestøtspenning/isolering	4 kV / basisisolering

### Forsyning

Merke-styrestrømkrets matespenning $U_S$	24 V DC -15 %; +10 %
Merke-styrematestrøm $I_S$	typ. 75 mA
Innkoblingsstrøm	typ. 250 mA
Beskyttelseskobling	Suppressordiode

### Inngangsdata

#### Generelt

Beskyttelseskobling	Suppressordiode, 33 V DC
---------------------	--------------------------

#### Digital

Maks. tillatt total ledningsmotstand	500 $\Omega$ (Inngangs- og resetkrets ved $U_N$ )
Beskyttelseskobling	Suppressordiode
Strømopptak	typ. 3 mA

# PSR-SPP- 24DC/ESD/4X1/30 - Sikkerhetsrelé



2981813

El-nr.: 4301014

<https://www.phoenixcontact.com/no/produkter/2981813>

Digital: Startkrets (S34, S35)

Maks. tillatt total ledningsmotstand	500 $\Omega$ (Inngangs- og resetkrets ved $U_N$ )
Beskyttelseskobling	Suppressordiode
Strømopptak	typ. 7 mA

## Utgangsdata

Relé: Aktiveringskretser ()

Antall utganger	2 (uten forsinkelse: 13/14, 23/24) 2 (forsinket: 37/38, 47/48)
Kontaktutførelse	4 aktiverbare utganger
Kontaktmaterial	AgSnO <sub>2</sub>
Koblingsspenning	maks. 250 V AC/DC min. 15 V AC/DC
Koblingseffekt	min. 0,4 W
Innkoblingsstrøm	min. 25 mA maks. 6 A
Koblingskapasitet	3 A (24 V (DC13)) 3 A (250 V (AC15))
Varig grensestrøm	6 A
Kvadr. sumstrøm	120 A <sup>2</sup> (Vær oppmerksom på deratingen)
Utkoblingseffekt (ohmsk last) maks.	144 W (24 V DC, $\tau = 0$ ms) 288 W (48 V DC, $\tau = 0$ ms) 90 W (110 V DC, $\tau = 0$ ms) 88 W (220 V DC, $\tau = 0$ ms) 1500 VA (250 V AC, $\tau = 0$ ms)
Utkoblingseffekt (induktiv last) maks.	42 W (24 V DC, $\tau = 40$ ms) 33 W (48 V DC, $\tau = 40$ ms) 25 W (110 V DC, $\tau = 40$ ms) 23 W (220 V DC, $\tau = 40$ ms)
Utgangssikring	10 A gL/gG NEOZED (N/O-kontakt)

## Tilkoblingsdata

Tilkoblingsteknikk

pluggbar	ja
----------	----

Ledertilkobling

Tilkoblingstype	Innstikkstilkobling
Ledertverrsnitt entrådet	0,2 mm <sup>2</sup> ... 1,5 mm <sup>2</sup>
Ledertverrsnitt flertrådet	0,2 mm <sup>2</sup> ... 1,5 mm <sup>2</sup>
Ledertverrsnitt flertrådet med endehylse, med kunststoffhylse	0,25 mm <sup>2</sup> ... 1,5 mm <sup>2</sup> (kun i forbindelse med CRIMPFOX 6)
Ledertverrsnitt flertrådet med endehylse, uten kunststoffhylse	0,25 mm <sup>2</sup> ... 1,5 mm <sup>2</sup> (kun i forbindelse med CRIMPFOX 6)
Ledertverrsnitt AWG	24 ... 16

2981813

El-nr.: 4301014

<https://www.phoenixcontact.com/no/produkter/2981813>

Avisoleringslengde	8 mm
--------------------	------

### Signalisering

Statusindikator	LED (grønn)
Feilindikator	LED K1/K2 og K3(t)/K4(t), grønn

### Dimensjoner

Bredde	22,5 mm
Høyde	112 mm
Dybde	114,5 mm

### Materialangivelser

Farge (Hus)	gul (RAL 1018)
Husmateriale	PA

### Karakteristikk

#### Sikkerhetstekniske data

Stoppkategori	0
	1

#### Sikkerhetstekniske data: EN ISO 13849

Performance level (PL)	e
------------------------	---

#### Sikkerhetstekniske data: IEC 61508 - High-Demand

Safety Integrity Level (SIL)	3
------------------------------	---

#### Sikkerhetstekniske data: EN IEC 62061

Safety Integrity Level (SIL)	3
------------------------------	---

### Miljø- og levetidsbetingelser

#### Miljøforhold

Beskyttelsesgrad	IP20
Beskyttelsesgrad, monteringssted min.	IP54
Omgivelsestemperatur (drift)	-20 °C ... 45 °C
Omgivelsestemperatur (lagring/transport)	-40 °C ... 70 °C
Innsatshøyde	≤ 2000 m (via NN)
Maks. tillatt luftfuktighet (lagring/transport)	75 % (gjennomsnittlig, 85 % av og til, ingen kondensering)
Maks. tillatt luftfuktighet (drift)	75 % (gjennomsnittlig, 85 % av og til, ingen kondensering)
Slag	15g
Vibrasjoner (drift)	10 Hz ... 150 Hz, 2g

### Godkjenninger

CE

# PSR-SPP- 24DC/ESD/4X1/30 - Sikkerhetsrelé



2981813

El-nr.: 4301014

<https://www.phoenixcontact.com/no/produkter/2981813>

Merking	CE-samsvar
---------	------------

## Montering

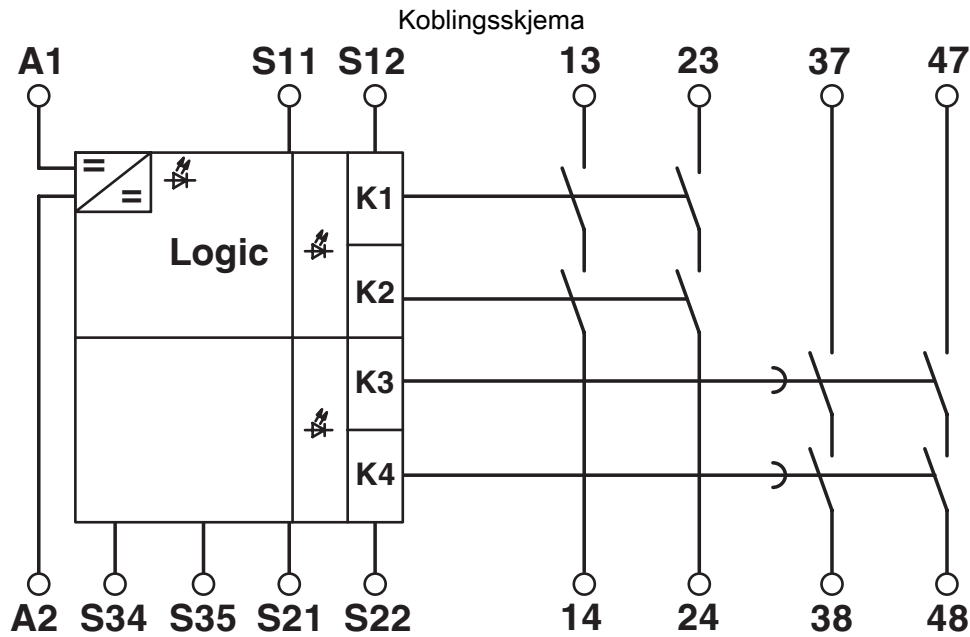
Monteringstype	Skinneinstallasjon
Monteringsposisjon	vilkårleg

2981813

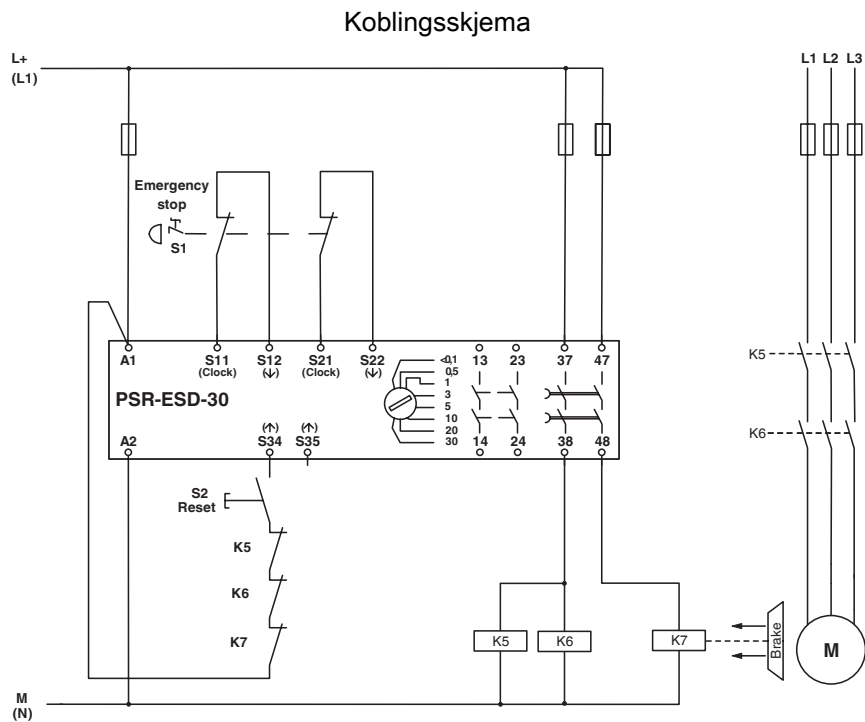
EI-nr.: 4301014

<https://www.phoenixcontact.com/no/produkter/2981813>

## Tegninger



## Blokkskjema



2-kanals NØDSTOPP-overvåking

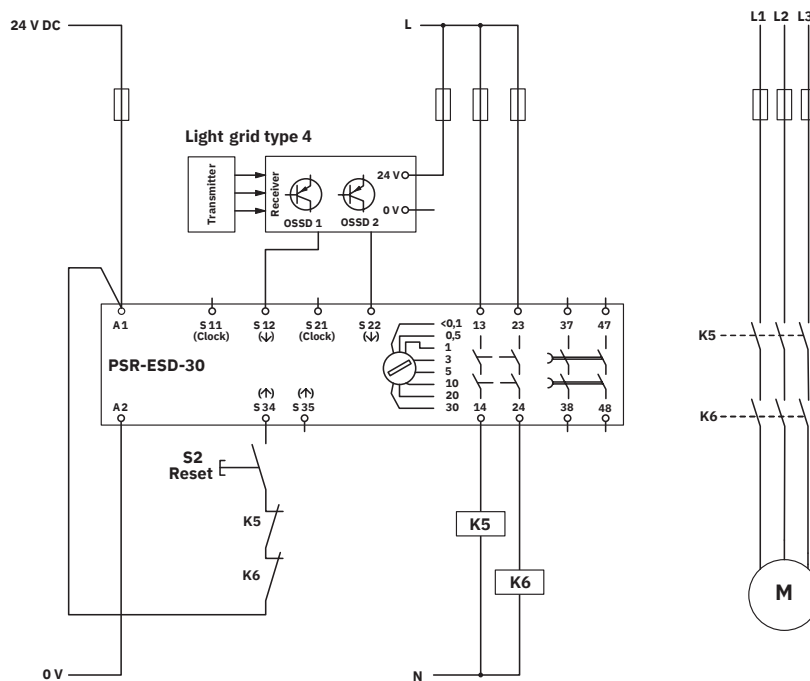
# PSR-SPP- 24DC/ESD/4X1/30 - Sikkerhetsrelé

2981813

EI-nr.: 4301014

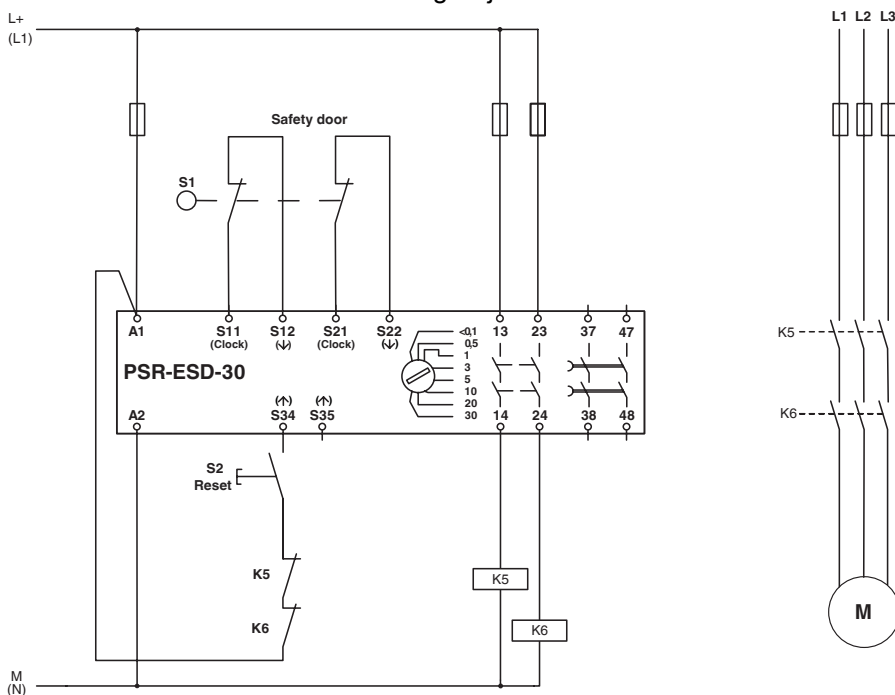
<https://www.phoenixcontact.com/no/produkter/2981813>

## Koblingskjema



## Overvåking av lysporter

## Koblingskjema



## Tokanals beskyttelsesdørovervåking

2981813

EI-nr.: 4301014

<https://www.phoenixcontact.com/no/produkter/2981813>

## Godkjenninger

🔗 To download certificates, visit the product detail page: <https://www.phoenixcontact.com/no/produkter/2981813>

### Functional Safety

Godkjennings-ID: 968/EZ322.06/23



### cULus Listed

Godkjennings-ID: E140324



### Functional Safety

Godkjennings-ID: 01/205/0656.04/23

2981813

EI-nr.: 4301014

<https://www.phoenixcontact.com/no/produkter/2981813>

## Klassifiseringer

### ECLASS

ECLASS-13.0	27371819
ECLASS-15.0	27371819

### ETIM

ETIM 10.0	EC001449
-----------	----------

### UNSPSC

UNSPSC 21.0	39122200
-------------	----------

2981813

El-nr.: 4301014

<https://www.phoenixcontact.com/no/produkter/2981813>

## Environmental product compliance

### EU RoHS

Oppfyller kravene iht. RoHS-direktivet	Ja
unntak så sant de er kjente	34, 7(a), 7(c)-I

### China RoHS

Environment friendly use period (EFUP)	EFUP-50 Du finner en artikkelrelatert deklarasjonstabell China RoHS på nedlastingsområdet for de forskjellige artiklene, under "produsenterklæring". For artikler med EFUP-E blir ingen China RoHS deklarasjonstabell utstedt, og er ikke nødvendig.
--	---

### EU REACH SVHC

Henvisning til REACH-kandidatstoff (CAS-nr.)	1-Methyl-2-pyrrolidone (NMP)(CAS-nr.: 872-50-4)
	Lead(CAS-nr.: 7439-92-1)
	2,2',6,6'-tetrabromo-4,4'-isopropylidenediphenol(CAS-nr.: 79-94-7)
SCIP	6f773305-d4ee-4c30-9f1d-e1978693fe90

Phoenix Contact 2026 © - Alle rettigheter forbeholdt  
<https://www.phoenixcontact.com>

PHOENIX CONTACT AS  
 Strømsveien 344  
 N-1081 Oslo  
 +47 22 07 68 00  
[norge@phoenixcontact.com](mailto:norge@phoenixcontact.com)