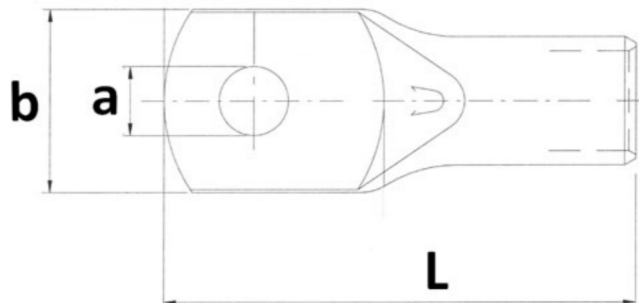


## KRT 95-16. Presskabelsko ring Cu 95mm<sup>2</sup> M16



Presskabelsko laget av forfintnet elektrolytisk kobberør.

KRT er en kabelsko tilpasset komprimerte ledere (klasse 2), ofte brukt i skip- og off shore bransjen. Opplevs kabelskoer stor i forhold til kabelen vil KRT ofte passe bedre på kabelen enn standard kabelsko.

Teknisk informasjon  
Tverrsnitt: 95 mm<sup>2</sup>  
Skruer/Bolt: M16 – 17 mm  
Materiale: kobber  
Overflatebehandling: Fortinnet  
Maks temperatur: 150 °C  
Strøm maks: 288 A  
Inspeksjonshull: Ja  
Lederklasse: 2 - fåtrådet (kan også brukes på klasse 5 - flertrådet)  
Tilkoblingsvinkel: 180° (horisontal)

KRT kabelsko er også sertifisert av Det Norske Veritas.  
For å oppnå god og varig kontakt må det benyttes korrekt pressverktøy (for KRT).

### Produktattributter:

Tverrsnitt (mm <sup>2</sup> )	95
Bolt dim "M"	M16
Abiko nr.	KRT 95-16
Elnummer	2046778
GTIN	7070920014039
Godkjenninger / sertifiseringer	UL, DNV E-9979, IEC 60352-2/11.2



## KRT 95-16. Presskabelsko ring Cu 95mm<sup>2</sup> M16

Toleranser	Kabelskoen tåler same spenning som kabelen, pressgeometrien kan sette begrensninger.
Hulldia (A)	17
Yttermål, bredde (B)	28
Innerdia kabelinnstikk (C)	13,5
Lengde (L)	69
Tykkelse (T)	4
Salgsenhet	STK
Ant. i pakke	50
Vekt, forpakning (g)	2920

