

## Strømtrafo TD12 3000/5A kl 0,5

<b>Art.nr</b>	CI7508P
<b>El.nr</b>	8022252
<b>GTIN</b>	8433059363475



## PRODUKTBESKRIVELSE

---

TD12 er en standard ..5A strømtransformator i klasse 0,5 med lysåpning på 100\*50mm. TD12 serien leveres fra 800-4000A og monteringssett for montering på strømskinne, bunnplate eller strips medfølger.

Bruksområde er måling av strøm i vekselstrømsanlegg via .../5A instrument. Avhengig av egetforbruk (byrde) i instrumenter og reléer, sammen med kablenes forbruk, klassifiseres strømtransformatorene i 3 forskjellige klasser:

- 0.5 - Nøyaktig strømmåling
- 1 - Driftsmåling
- 3 - Strømmåling, mindre viktige målinger

## NØKKELEGENSKAPER

---

<b>Varemerke:</b>	Circuitor
<b>Serie:</b>	TD
<b>Sekundærstrøm:</b>	../ 5 A
<b>Montering:</b>	Fast
<b>Lysåpning:</b>	100x50 mm
<b>Lysåpning skinne:</b>	100x50 mm

<b>Nøyaktighet:</b>	Klasse 0,5
<b>Primærstrøm (A):</b>	3000 A
<b>Bredde produkt (↔, mm):</b>	134 mm
<b>Høyde produkt (↑, mm):</b>	151 mm
<b>Lengde/dybde produkt (□ ,mm):</b>	69 mm
<b>Nettvekt på produkt uten emballasje (Δ, g):</b>	0.95 g
<b>Produsent:</b>	Circutor S.A.
<b>Leverandør:</b>	Function AS

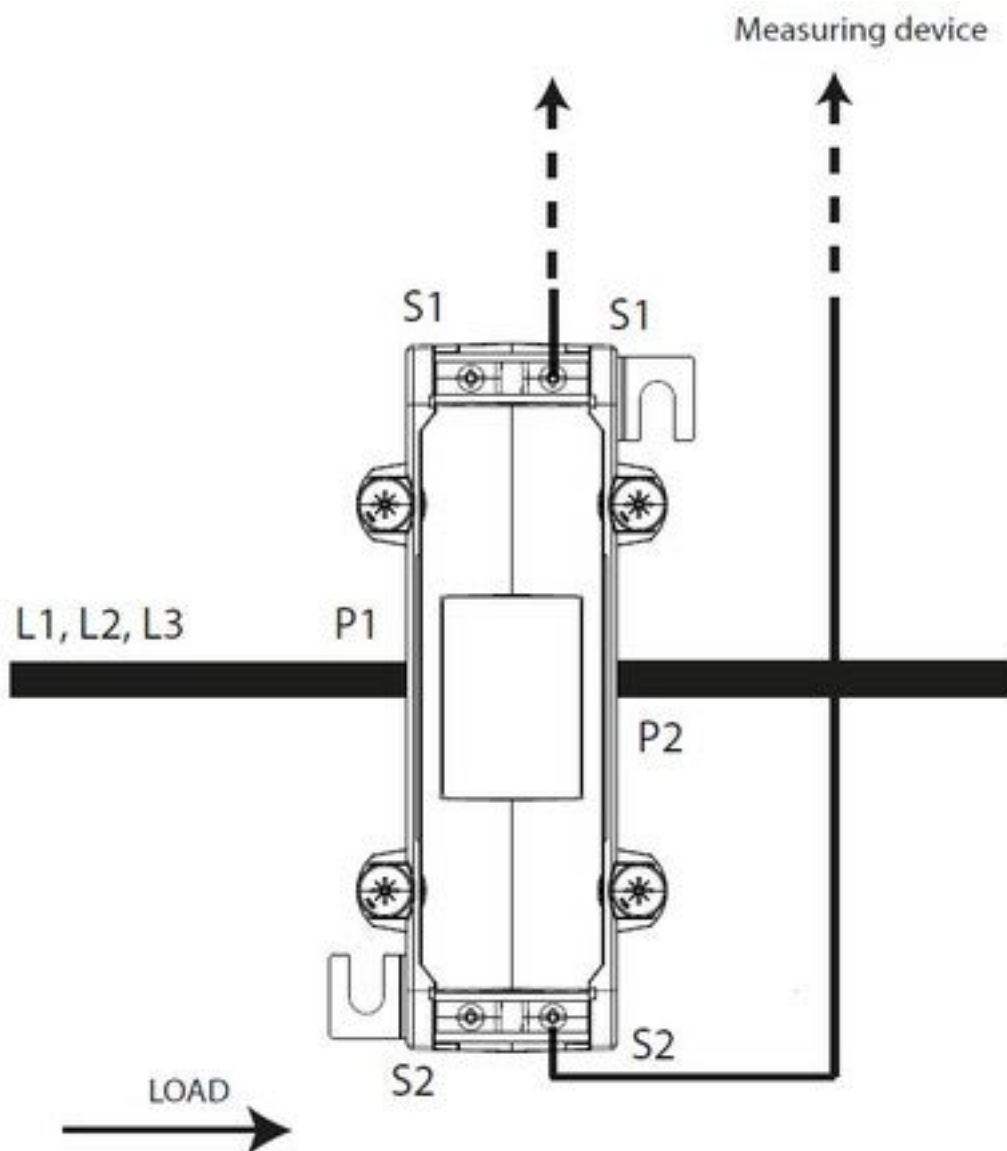
## SPESIFIKASJONER

---

<b>Modell / utførelse:</b>	Strømtrafo
<b>Primær merkestrøm In:</b>	3000 Ampère
<b>Sekundær merkestrømstyrke:</b>	5 Ampère
<b>Sekundær merkeeffekt, synlig effekt:</b>	10 Voltampere
<b>Nøyaktighetsklasse:</b>	0.5
<b>Overstrømsbegrensningsfaktor:</b>	FS 5
<b>Kalibrert:</b>	Ja
<b>Med berøringsbeskyttelse:</b>	Nei
<b>Åpningens høyde:</b>	0 - 50 Millimeter
<b>Åpningens bredde:</b>	0 - 100 Millimeter
<b>Åpningsdiameter:</b>	50 Millimeter
<b>Hurtigfeste:</b>	Nei
<b>Med kobberskinne:</b>	Nei
<b>Sekundær tilkobling:</b>	Skrukobling
<b>Antall primæringanger:</b>	2

## KOBLINGSSKJEMA

---



## MÅLSKISSE

---

