

Tilstedeværelsessensor P46LR, DALI-2, sekundær og BMS, 32-37 m, 360°, påbygget, hvid

353-752021

E-Nr.: 3467604884

EAN-Nr.: 5413736374195



DALI-2



sekundær -
BMS



IP54



360°



ø 37 m ved
monteringshøjde
på 3 m



2 m – 3.5 m



påbygget



Bluetooth®
Low Energy

Denne tilstedeværelsessensor er en DALI-2 sekundær- og BMS-sensor, der udvider rækkeviddet for en DALI-mastersensor eller som del af et BMS-system. Den er beregnet til påbygget montering og er i IP54 kapslingsklasse. Hvis sekundær sensoren tilsluttes en DALI-bus med en DALI-master, begynder den at kommunikere med denne master uden yderligere idriftsættelse. Hvis den er tilsluttet en DALI-bus som en del af et BMS-system, skal sensoren idriftsættes med BMS-softwaren. Sensorens indstillinger kan ændres ved hjælp af Niko detector tool appen og 2-vejs Bluetooth® kommunikation mellem en smartphone og sensoren eller ved brug af BMS-softwaren.

Farve: hvid

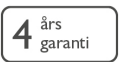
Compatible secondary detectors:

Compatible master detectors: 353-650321, 353-651321, 353-651321-1, 353-651321-3, 353-651421, 353-651421-1, 353-651421-2, 353-651421-3, 353-651421-4, 353-652321, 353-652421, 353-750321, 353-751321, 353-751321-1, 353-751321-3, 353-751421, 353-751421-1, 353-751421-2, 353-751421-3, 353-751421-4, 353-752321, 353-752421, 353-852411

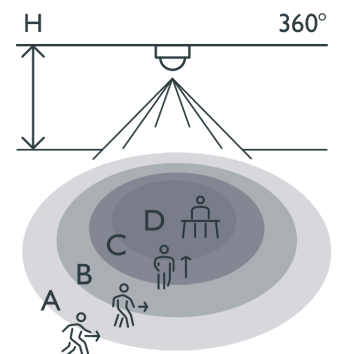
Compatible controls:

www.niko.eu

353-752021 - 2026-03-24



Rækkevidde



H	A Walking	B Across	C Towards	D Presence
2.5 m	ø 32 m	ø 28 m	ø 10 m	ø 8 m
3.0 m	ø 37 m	ø 30 m	ø 8 m	ø 5 m
3.5 m	ø 48 m	ø 42 m	ø 8 m	ø 6 m

Measured according to EN/IEC63180



niko

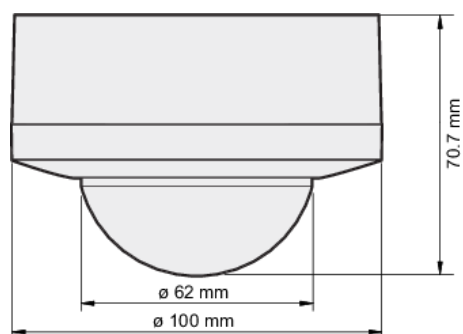
Denne artikel er beskyttet af mindst ét patent (eller patentanvendelse). Se flere informationer om patenter på www.niko.eu/innovation.

- Påbygget montering
- Nem installation takket være den direkte forbindelse til DALI-bussen
- Kommunikation med masteren eller BMS-systemet via DALI-bussen
- Strømforsyning via DALI-bussen
- Hurtig kabling ved hjælp af skrueløse og let tilgængelige plug-in terminaler
- Brugervenlig app til idriftsættelse (iOS/Android) eller BMS-software
- 2-vejs Bluetooth® kommunikation sikrer hurtig idriftsættelse og øjeblikkelig tilbagemelding i appen
- Udstyret med tre PIR-segmenter, der hver dækker 120°
- Forprogrammerede funktioner:
- Indstillinger og konfiguration kan låses med pinkode
- IP54 kapslingsklasse

Tekniske data

Kompatible mastersensorer	353-650321, 353-651321, 353-651321-1, 353-651321-3, 353-651421, 353-651421-1, 353-651421-2, 353-651421-3, 353-651421-4, 353-652321, 353-652421, 353-750321, 353-751321, 353-751321-1, 353-751321-3, 353-751421, 353-751421-1, 353-751421-2, 353-751421-3, 353-751421-4, 353-752321, 353-752421, 353-852411
Konfiguration	sekundær - BMS
Forsyningsspænding	30 Vdc via DALI-bus
Sensorudgang	DALI-2
Maksimal strømforbrug	28.1 mA
Nominel strømforbrug (12 Vdc, 25°C), Bluetooth® aktiveret	8.1 mA
Nominel strømforbrug (12 Vdc, 25°C), Bluetooth® deaktiveret	5 mA
Maksimal opstartstid DALI	<1,200 ms
Maksimal PIR-detektering opstartstid	70 sec
Maksimum MCB-klassificering	16 A (begrænset af nationale installationsregler)
Detekteringsområde	360 °
Rækkevidde (PIR)	ø 37 m ved monteringshøjde på 3 m
Minimumsomgivelsestemperatur	-25 °C
Maksimum omgivelsestemperatur	+40 °C
Monteringsmetode	påbygget
Monteringshøjde	2 m – 3.5 m
Farve	hvid
Farve RAL (svarende til)	9010
Dimensioner synlig (HxBxD)	100 mm x 100 mm
Dimensioner (HxBxD)	100 mm x 100 mm x 70.7 mm
Maksimal rækkevidde Bluetooth® (frit område, afhængigt af enheden)	50 m
Driftsfrekvens	2.4 GHz
Maksimal feltstyrke	-2 dBm
Kapslingsklasse	IP54
Vandalklasse	IK04
Ændring af indstillinger	Niko detector tool app (iOS-Android) og 2-vejs Bluetooth®-kommunikation - BMS-software
Halogenfri	yes

Dimensioner



Tilslutningsskema

