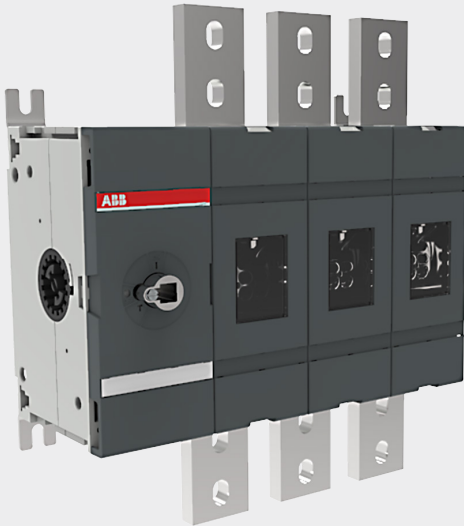


—  
INSTALLATION INSTRUCTION

# Switch Disconnectors

OT1000-1600E\_, OT800-1200U\_,  
OT2000EC\_

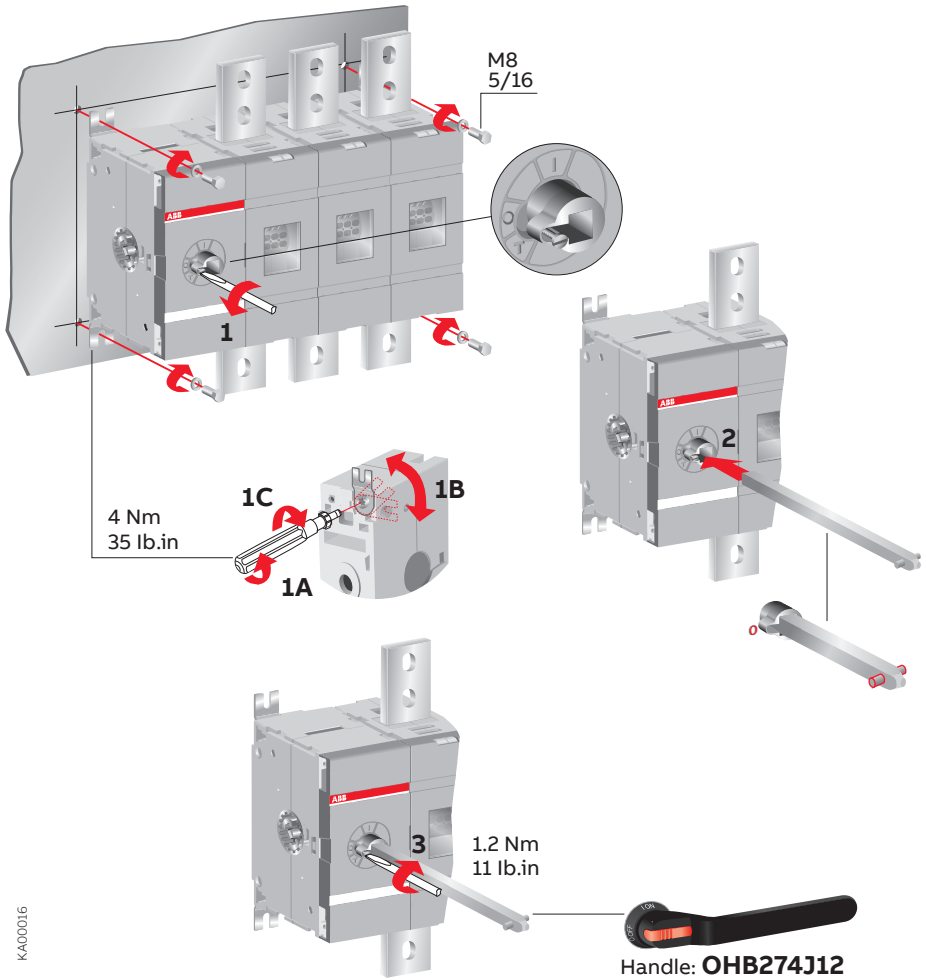


---

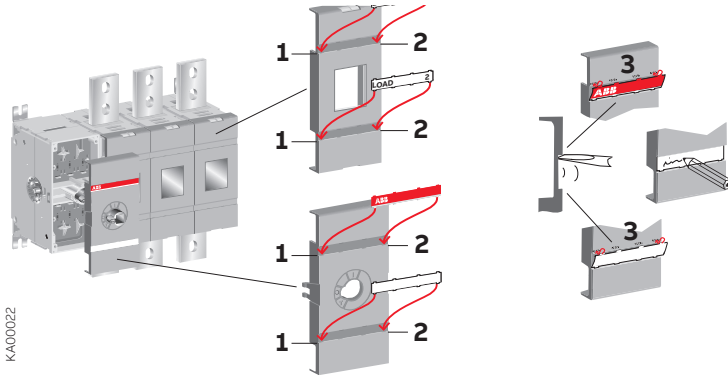
# Table of contents

03	Installation
04	Labels Terminal clamps, OZX_
05	Terminal shrouds OTS_
06	Phase separators OTB_
07	Clearances per UL98
08	Auxiliary contacts OA_
09	Auxiliary contacts OA_
10	Module for aux contacts OEA28
11	Fourth pole OTZ_  Neutral link OT_N3 & OXN1250T
12	Direct mount handle OTV_
13	Interlocking OTZT4
14	Dimension drawings
15	Warning table

# Installation

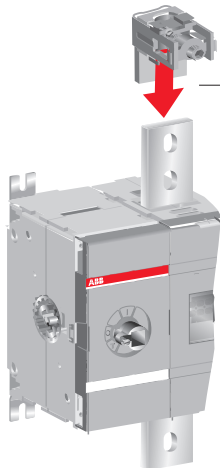


## Labels



## Terminal clamps

OZX\_



### OT1000-2000

OZXB3  
OZXB4  
OZXB5  
OZXB6  
OZXB7L

### OT800U\_

OZXA800  
OZXA806  
OZXA806  
OZXA806

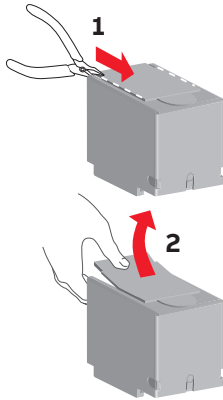
### OT1200U\_

OZXA1200  
OZXA1206

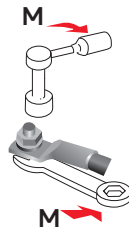
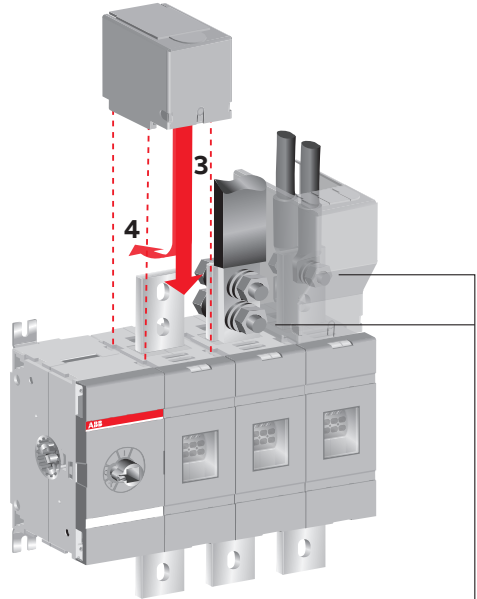
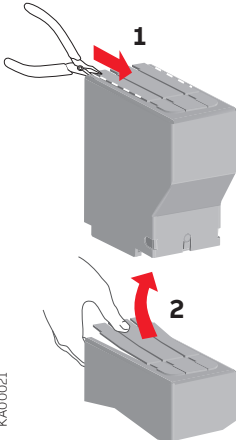
# Terminal shrouds

OTS\_

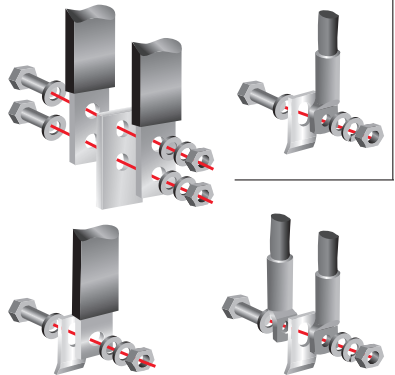
OTS1600<sup>G</sup><sub>T</sub> 1S



OTS1600<sup>G</sup><sub>T</sub> 1L



M12  
50...75 Nm  
443-664 lb.in

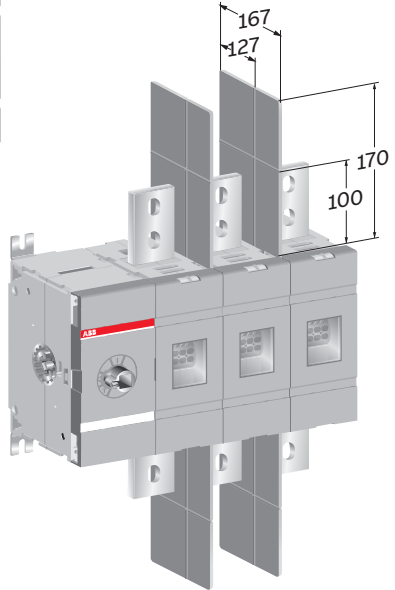
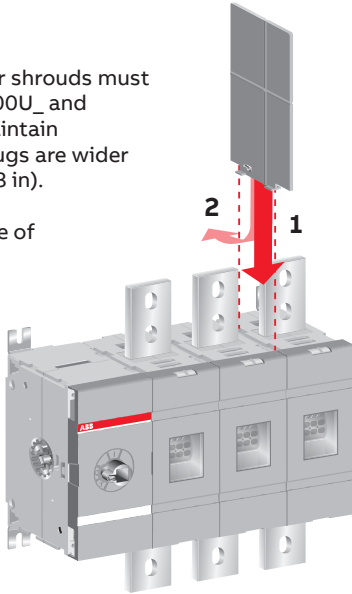


# Phase separators

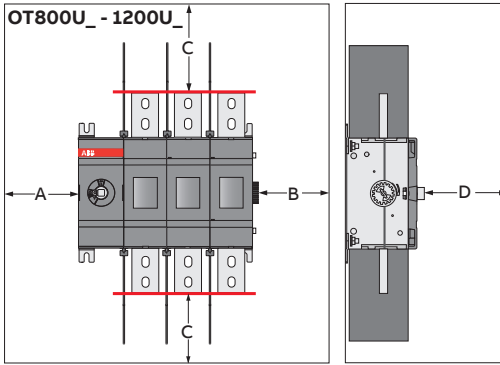
## OTB\_

Barriers 68912 or shrouds must be used on OT800U\_ and OT1200U\_ to maintain 1" clearance, if lugs are wider than 54 mm (2.13 in).

Type for package of 6 barriers is OTB1600/6.



## Clearances per UL98



A	B	D
0	13 mm / 0.5 in	36 mm / 1.4 in

AWG	C	MCM	C
2	100 mm 4 in	250	200 mm 8 in
1	100 mm 4 in	300	250 mm 10 in
1/0	125 mm 5 in	350	300 mm 12 in
2/0	150 mm 6 in	400	330 mm 13 in
3/0	175 mm 7 in	500	356 mm 14 in
		600	381 mm 15 in

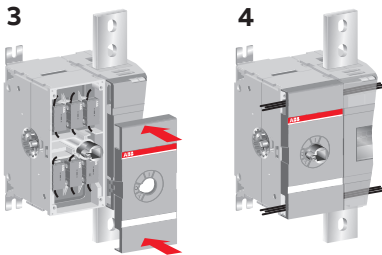
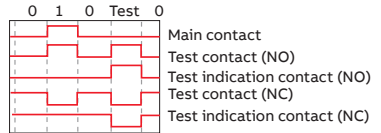
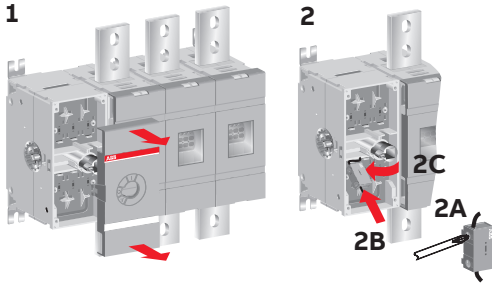
### Minimum enclosure size or equivalent volume

	Height	Width	Depth
800 A	1220/48	610/24	305/12
1200 A	700/27.5	900/35.4	400/15.7

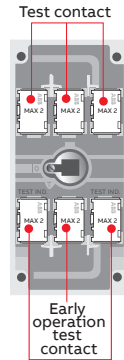
mm/in

# Auxiliary contacts

OA\_

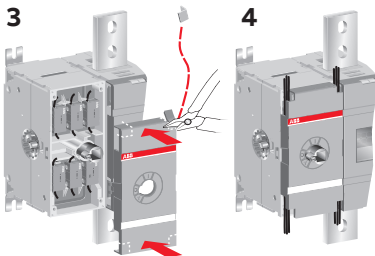


**NO: OA1G10**  
**NC: OA3G01**

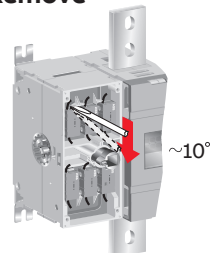


Test indication contact

or



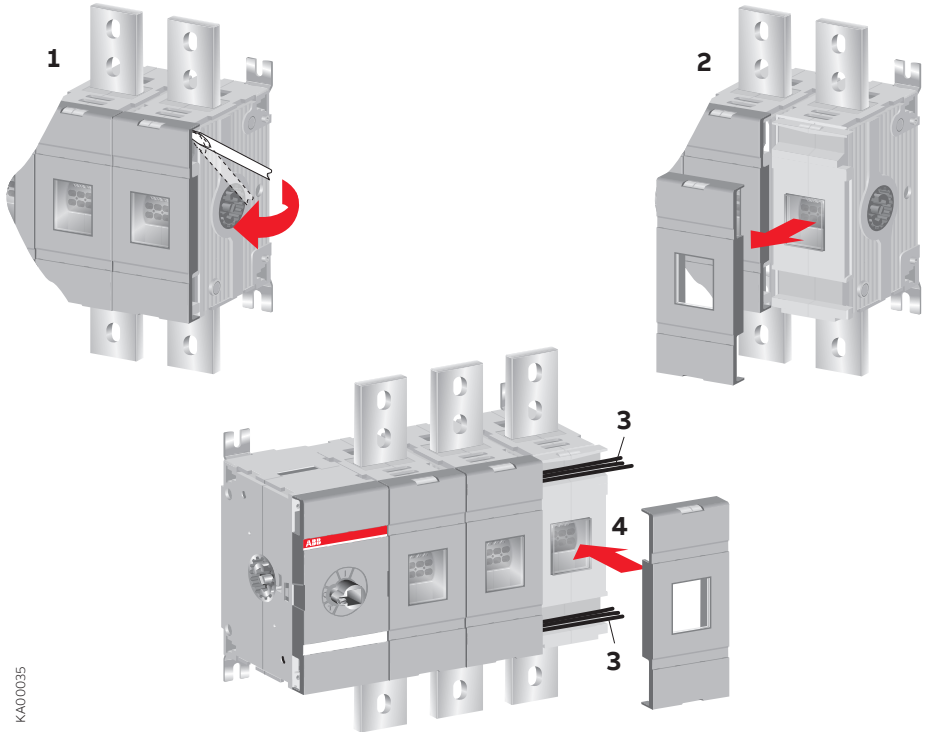
**Remove**



---

# Auxiliary contacts

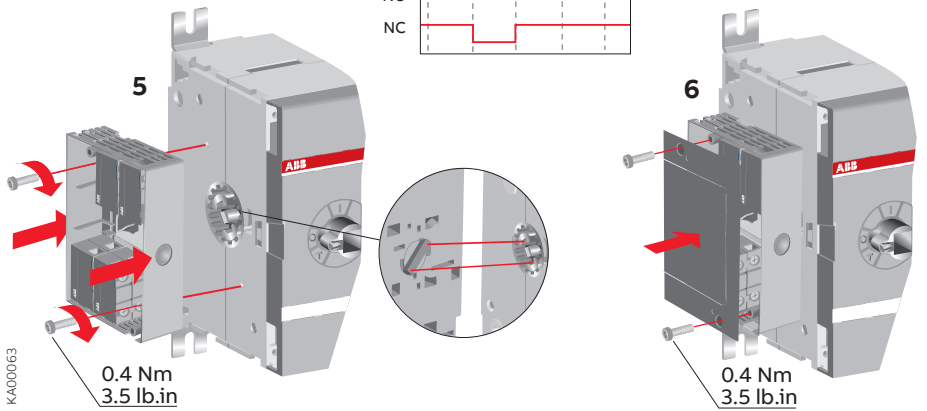
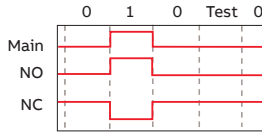
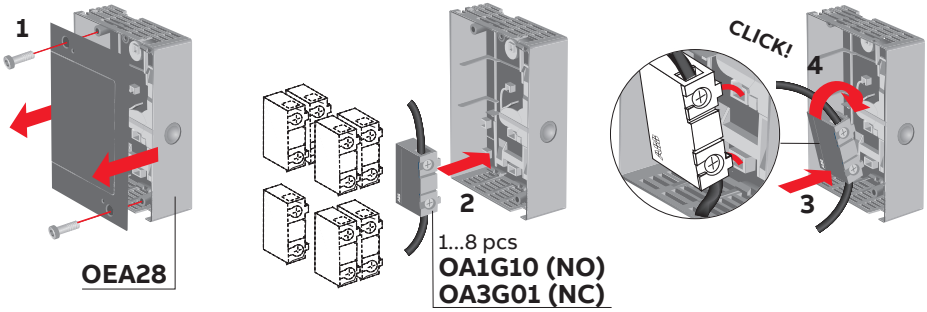
OA\_



K400035

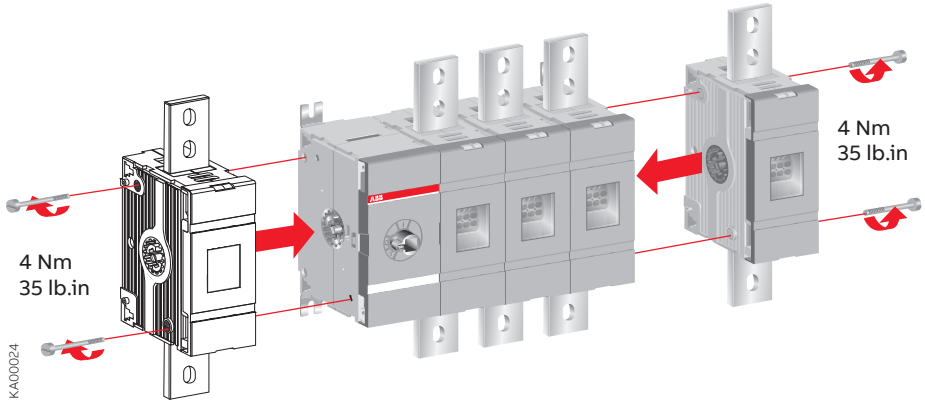
# Module for aux contacts

## OEA28



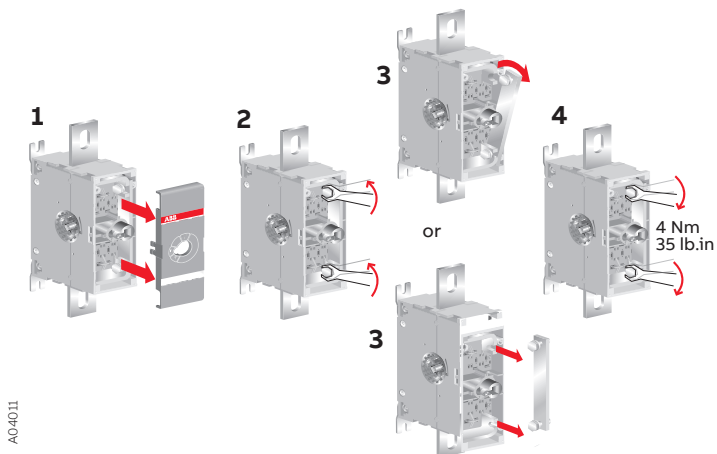
## Fourth pole

OTZ\_



## Neutral link

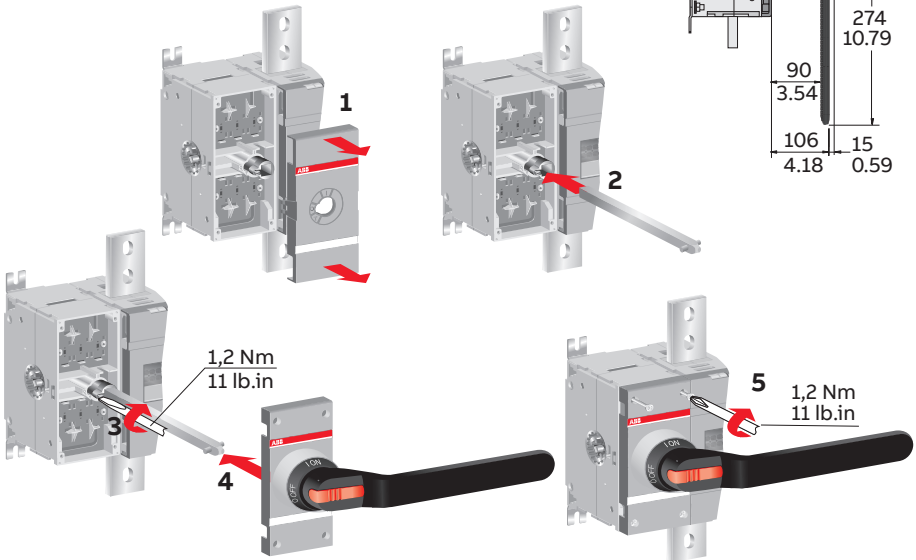
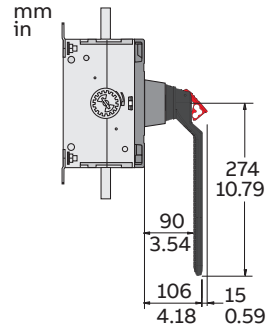
OT\_N3 & OXN1250T



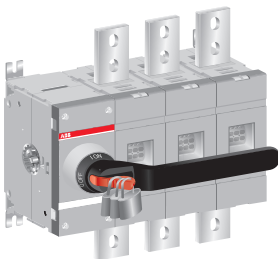
# Direct mount handle

OTV\_

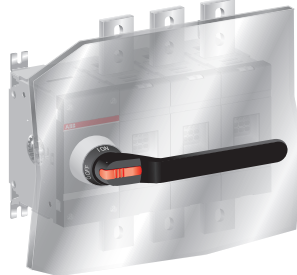
OTV1000EK



Ø5...10 mm

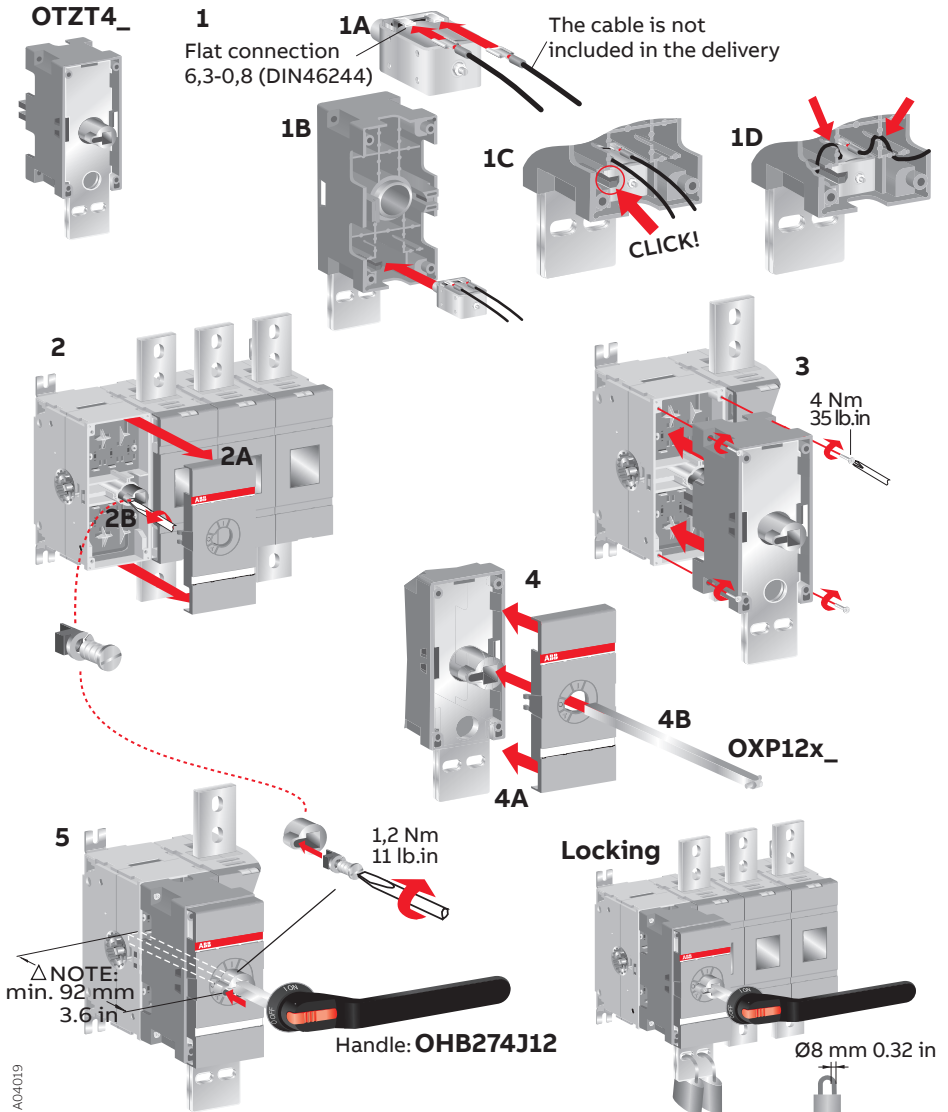


**Note: Use protection against direct contact. For example:**

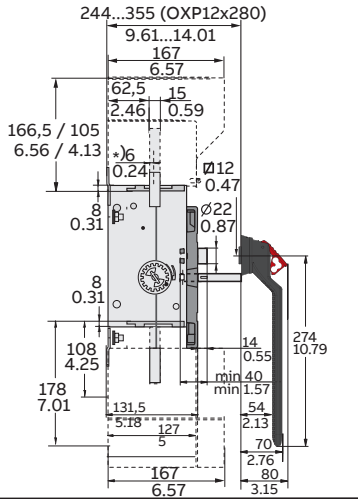
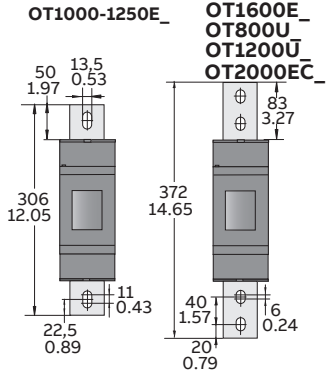
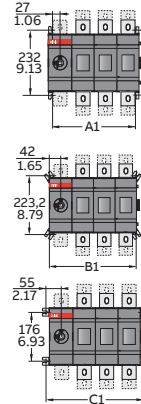
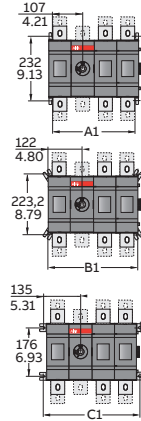
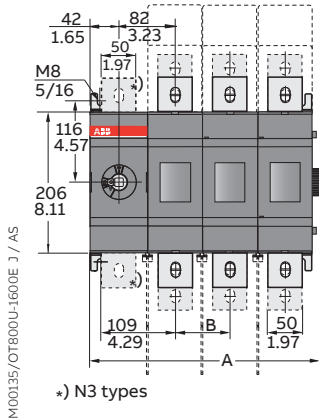
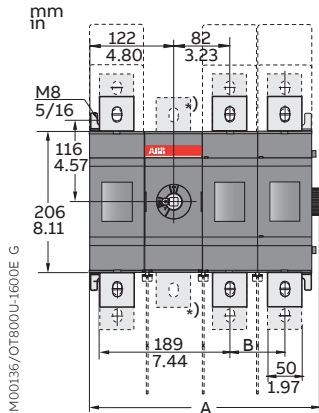


# Interlocking

## OTZT4



# Dimension drawings



		OT 1000 / 1250 / 1600E_ , OT 800 / 1200U_ / OT2000EC_											
		01	02	03	04	11	12	13	22	03W4	04W4	03W8	04W8
A	mm	174,50	254,50	334,50	414,50	254,50	334,50	414,50	414,50	454,50	594,50	544,50	729,50
	in	6.87	10.02	13.17	16.32	10.02	13.17	16.32	16.32	17.89	23.41	21.44	28.72
B	mm		80	80	80		80	80	80	140	140	185	185
	in		3.15	3.15	3.15		3.15	3.15	3.15	5.51	5.51	7.28	7.28
A1	mm	134	214	294	374	214	294	374	374	414	554	504	689
	in	5.28	8.43	11.57	14.72	8.43	11.57	14.72	14.72	16.30	21.81	19.84	27.13
B1	mm	164	244	324	404	244	324	404	404	444	584	534	719
	in	6.46	9.61	12.76	15.91	9.61	12.76	15.91	15.91	17.48	22.99	21.02	28.31
C1	mm	190	270	350	430	270	350	430	430	470	610	560	745
	in	7.48	10.63	13.78	16.93	10.63	13.78	16.93	16.93	18.50	24.02	22.05	29.33



<b>BG</b>	Внимание! Опасно напрежение! Да се монтира само от лице с електротехническа квалификация.
<b>CN</b>	警告！电压危险！只能由专业电工进行安装。
<b>CZ</b>	Varování! Nebezpečné napětí! Montáž smí provádět výhradně elektrotechnik!
<b>DA</b>	Advarsel! Farlig elektrisk spænding! Installation må kun foretages af personer med elektroteknisk ekspertise.
<b>DE</b>	Warnung! Gefährliche Spannung! Installation nur durch elektrotechnische Fachkraft.
<b>EL</b>	Προειδοποίηση! Υψηλή τάση! Η εγκατάσταση πρέπει να γίνεται μόνο από εξειδικευμένους ηλεκτροτεχνικούς.
<b>EN</b>	Warning! Hazardous voltage! Installation by person with electrotechnical expertise only.
<b>ES</b>	¡Advertencia! ¡Tensión peligrosa! La instalación deberá ser realizada únicamente por electricistas especializados.
<b>ET</b>	Hoiatus! Ohtlik pinge. Paigaldada võib ainult elektrotehnika-alane ekspert.
<b>FI</b>	Varoitus! Vaarallinen jännite! Asennuksen voi tehdä vain sähköalan ammattihenkilö.
<b>FR</b>	Avertissement! Tension électrique dangereuse! Installation uniquement par des personnes qualifiées en électrotechnique.
<b>HR</b>	Upozorenje! Opanan napon! Postavljati smije samo elektrotehnički stručnjak.
<b>HU</b>	Figyelmeztetés! Veszélyes feszültség! Csak elektrotechnikai tapasztalattal rendelkező szakember helyezheti üzembe.
<b>IE</b>	Rabhadh! Voltas guaiseach! Ba chóir do dhuine ag a bhfuil saineolas leictreicniúil, agus an té sin ainmáin, é seo a shuiteáil.
<b>IT</b>	Avvertenza! Tensione pericolosa! Fare installare solo da un elettricista qualificato.
<b>LT</b>	Dėmesio! Pavojinga įtampa! Dirbti leidžiama tik elektrotechniko patirties turintiems asmenims.
<b>LV</b>	Uzmanību! Bīstami - elektrība! Montāžas darbus drīkst veikt tikai personas, kurām ir atbilstošas elektrotehniskās zināšanas.
<b>MT</b>	Twissija! Vultaġġ perikoluż! Ghandu jiġi installat biss minn persuna b'kompetenza elettroteknika.
<b>NL</b>	Waarschuwing! Gevaarlijke spanning! Mag alleen geïnstalleerd worden door een deskundige elektrotechnicus.
<b>NO</b>	Advarsel! Farlig spenning! Montering skal kun utføres av kvalifiserte personer med elektrokompetanse.
<b>PL</b>	Ostrzeżenie! Niebezpieczne napięcie! Instalacji może dokonać wyłącznie osoba z fachową wiedzą w dziedzinie elektrotechniki.
<b>PT</b>	Aviso! Tensão perigosa! A instalação só deve ser realizada por um electricista especializado.
<b>RO</b>	Avertizare! Tensiune periculoasă! Instalarea trebuie efectuată numai de către o persoană cu experiență în electrotehnică.
<b>RU</b>	Осторожно! Опасное напряжение! Монтаж должен выполняться только специалистом-электриком.
<b>SE</b>	Varning! Farlig spänning! Installation får endast utföras av en elektriker.
<b>SK</b>	Varovanie! Nebezpečné napätie! Montáž môže vykonávať iba skúsený elektrotechnik.
<b>SL</b>	Opozorilo! Nevarna napetost! Vgradnjo lahko opravi le oseba z elektrotehničnim strokovnim znanjem.



---

## Contact us

### **ABB Oy**

Muottitie 2A, 65320

Vaasa, Finland

**[abb.com/lowvoltage](http://abb.com/lowvoltage)**