

SAFETY INSTRUCTIONS

**T16**

**Thermal overload relay**

Doc.no. 2CDC106019M6802 E (10/25)

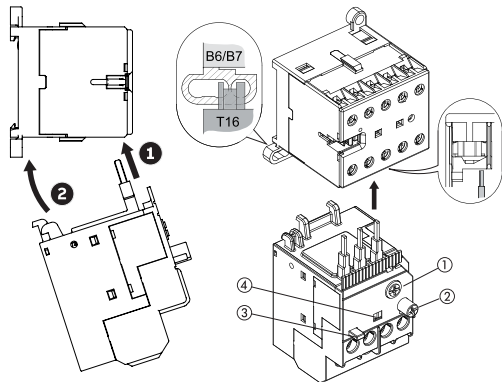
|   |   |
|---|---|
|   | <p>it<br/>                 Attenzione: Tensione pericolosa! Fare riferimento alle istruzioni per l'uso. Prima di intervenire su questo dispositivo, scollegare e isolare tutte le fonti di alimentazione. Attenzione! L'installazione deve essere eseguita esclusivamente da un installatore qualificato.</p>   |
| <p>ar<br/>                 حذير: جهد كهربائي خطر<br/>                 راجع تعليمات التشغيل.<br/>                 افصل الكهرباء وقم بتأمينها قبل العمل في هذا الجهاز<br/>                 تنبيه! يجب عدم التركيب إلا من خلال شخص على دراية بمجال التقنية الكهربائية.</p>   | <p>lt<br/>                 Įspėjimas: Pavojinga įtampa! Žr. naudojimo instrukcijas.<br/>                 Atjunkite ir laikinai užblokuokite maitinimą prieš dirbdami su šiuo įrenginiu.<br/>                 Dėmesio! Įrengti gali tik asmuo, turintis elektrotechniko patirties.</p>   |
| <p>bg<br/>                 Предупреждение: Опасно напрежение! Вижте инструкциите за работа.<br/>                 Изключете и блокирайте захранването преди, да работите с устройството.<br/>                 Внимание! Да се монтира само от експерт електротехник.</p>   | <p>lv<br/>                 Brīdinājums: Bīstams spriegums! Skatiet darba norādījumus.<br/>                 Pirms sākat darbu ar šo ierīci, atvienojiet un bloķējiet strāvas padevi.<br/>                 Uzmanību! Uzstādīšanu drīkst veikt tikai persona ar zināšanām par elektrotehniku.</p>  |
| <p>cs<br/>                 Varování: Nebezpečné napětí! Viz návod k obsluze.<br/>                 Před zahájením prací na tomto zařízení odpojte a uzamkněte napájení.<br/>                 Pozor! Toto zařízení smí instalovat pouze osoba s elektrotechnickou odborností.</p>   | <p>nl<br/>                 Waarschuwing: Gevaarlijke spanning! Raadpleeg de bedieningsinstructies.<br/>                 Koppel dit apparaat los van de stroomvoorziening voordat u werkzaamheden uitvoert. Let op! Installatie mag alleen worden uitgevoerd door een monteur met elektrotechnische expertise.</p>                                     |
| <p>da<br/>                 Advarsel: Farlig elektrisk spænding! Se betjeningsvejledningen.<br/>                 Frakobl enheden, og afbryd strømforsyningen, før du arbejder med denne enhed.<br/>                 Giv agt! Installation må kun foretages af personer med elektroteknisk ekspertise.</p>  | <p>no<br/>                 Advarsel: Farlig spenning! Se i bruksanvisningen.<br/>                 Koble fra og steng av strømmen før du arbeider på denne enheten.<br/>                 Forsiktig! Montering skal kun utføres av kvalifiserte personer med elektrokompentanse.</p>  |
| <p>de<br/>                 Warnung: Gefährliche Spannung! Siehe Bedienungsanleitung.<br/>                 Vor dem Arbeiten Gerät ausschalten und von der Spannungsversorgung trennen.<br/>                 Achtung! Installation nur durch elektrotechnische Fachkraft.</p>   | <p>pl<br/>                 Uwaga: Niebezpieczne napięcie! Sprawdź instrukcję obsługi.<br/>                 Przed rozpoczęciem wykonywania pracy z tym urządzeniem należy odłączyć je od zasilania i zabezpieczyć przed przypadkowym załączeniem. Uwaga! Montaż może wykonywać wyłącznie osoba posiadająca odpowiednie kwalifikacje i uprawnienia.</p> |
| <p>el<br/>                 Προειδοποίηση: Επικίνδυνη τάση! Ανατρέξτε στις οδηγίες λειτουργίας.<br/>                 Αποσυνδέστε και απομονώστε την παροχή ισχύος προτού ξεκινησετε τις εργασίες σε αυτήν τη συσκευή. Προσοχή! Η εγκατάσταση πρέπει να γίνεται μόνο από αδειούχο ηλεκτρολόγο εγκαταστάτη.</p>  | <p>pt<br/>                 Aviso: Tensão perigosa! Consulte as instruções de operação.<br/>                 Desconecte e desligue a energia elétrica antes de trabalhar nesse dispositivo.<br/>                 Atenção! A instalação deve ser feita apenas por uma pessoa com especialidade eletrotécnica.</p>                                       |
| <p>en<br/>                 Warning: Hazardous voltage! Refer to operating instructions.<br/>                 Disconnect and lock out power before working on this device.<br/>                 Attention! Installation should only be performed by electrically trained personnel.</p>  | <p>ro<br/>                 Avertisment: Tensiune electrică periculoasă! Consultați instrucțiunile de utilizare.<br/>                 Deconectați și închideți sursa de energie înainte de a lucra cu acest dispozitiv.<br/>                 Atenție! Instalarea trebuie realizată doar de către o persoană cu expertiză electrotehnică.</p>           |
| <p>es<br/>                 Advertencia: ¡Tensión peligrosa! Consulte las instrucciones de funcionamiento.<br/>                 Antes de trabajar con este dispositivo, desconecte y bloquee la corriente.<br/>                 ¡Atención! La instalación debe ser realizada únicamente por un técnico electricista.</p>                                 | <p>ru<br/>                 Предупреждение: Опасное электрическое напряжение! Обратитесь к инструкциям по эксплуатации. Отключите электропитание и обеспечьте безопасность перед началом работ. Внимание! Монтаж должен выполняться только специалистом по электротехническим работам.</p>   |
| <p>et<br/>                 Hoiatus: Elektrilöögi oht! Lisateavet vaadake kasutusjuhendist.<br/>                 Enne selle seadmega töötamist ühendage lahti ja lukustage toide.<br/>                 Tähelepanu! Seadet tohib paigaldada ainult elektrotehnilise kogemusega isik.</p>  | <p>sk<br/>                 Výstraha: Nebezpečné napätie! Pozrite si návod na použitie.<br/>                 Pred začatím prác na tomto zariadení odpojte a zablokujte napájanie.<br/>                 Pozor! Inštaláciu smie vykonávať len osoba s odbornými znalosťami v oblasti elektrotechniky.</p>  |
| <p>fi<br/>                 Varoitus: Vaarallinen jännite! Katso käyttöohje.<br/>                 Katkaise virta ja estä virran kytkeminen lukituksella ennen töiden aloittamista.<br/>                 Huomio! Asennuksen saa suorittaa vain henkilö, jolla on kokemusta sähkötekniikasta.</p>  | <p>sl<br/>                 Opozorilo: Nevarna napetost! Glejte navodila za uporabo.<br/>                 Pred delom na tej napravi izklopite in zaklenite električno napajanje.<br/>                 Pozor! Namestitve sme izvesti samo elektrotehnični strokovnjak.</p>  |
| <p>fr<br/>                 Avertissement: Tension dangereuse! Consultez les consignes d'utilisation.<br/>                 Débranchez et verrouillez l'alimentation électrique avant d'entreprendre des travaux sur cet appareil. Attention! L'installation doit être effectuée uniquement par une personne ayant une expertise en électrotechnique.</p> | <p>sv<br/>                 Varning: Livsfarlig spänning! Se i bruksanvisningen.<br/>                 Frånkoppla och blockera anläggning eller en anläggningsdel innan arbete utförs.<br/>                 Obs! Får endast installeras av behörig elektriker.</p>  |
| <p>hr<br/>                 Upozorenje: Opasan napon! Pogledajte upute za uporabu.<br/>                 Odspojite i isključite struju prije rada na ovom uređaju.<br/>                 Pažnja! Ugradnja je dopuštena samo osobama stručnim u području elektrotehnikе.</p>  | <p>tr<br/>                 Uyarı: Tehlikeli gerilim! Çalışma talimatlarına bakın. Bu cihaz üzerinde çalışmadan önce elektrikli kesim ve kilitleyin. Dikkat! Yalnızca elektroteknik uzmanlığa sahip kişiler tarafından kurulabilir.</p>  |
| <p>hu<br/>                 Figyelmeztetés: Veszélyes feszültség! Lásd a használati utasítást.<br/>                 Válassza le és zárja ki az áramellátást, mielőtt a berendezésen dolgozni kezd.<br/>                 Figyelem! Az üzembe helyezést csak elektrotechnikai szakértelemmel rendelkező személy végezheti el.</p>                          | <p>zh<br/>                 警告：高压危险！请参见操作手册。<br/>                 操作本设备前请断开并锁定电源。<br/>                 注意：安装仅限专业电气人员。</p>  |

# T16

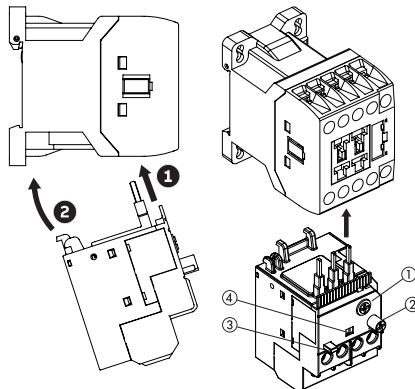
## Thermal overload relay

Doc.no. 2CDC106019M6802 E (10/25)

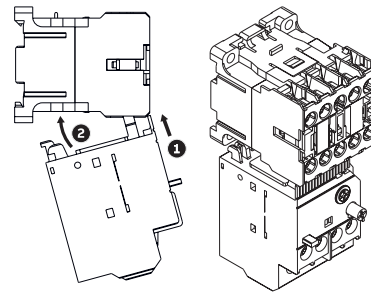
T16 > B6 / B7



T16 > AS



T16 > MC1 / MC2



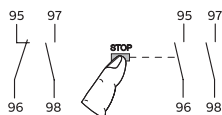
① **I<sub>nom</sub>** Setting the relay to rated current of the motor

② **RESET**

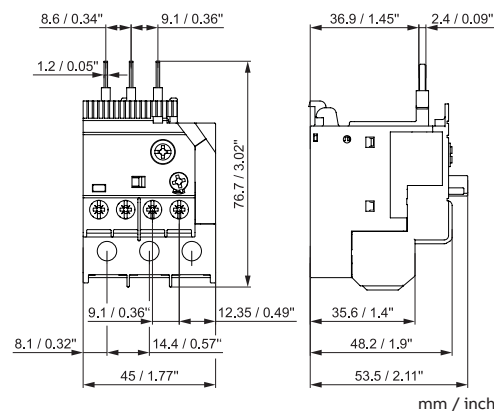
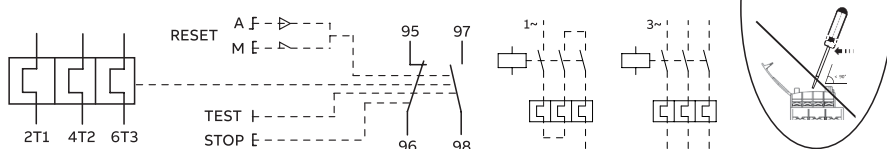
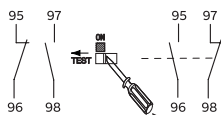


⚠ In case of adjusting „RESET A”, which means automatic reset after tripping, the motor may restart automatically. This automatic restart could injure persons and damage material.

③ **STOP**



④ **TEST**



| T16                | +                                      | +           | +                       | +  | +  | +                                  | +  | +     |
|--------------------|--|-------------|-------------------------|--|--|------------------------------------|--|-------|
| 2T1<br>4T2<br>6T3  | M4<br>1.1 ... 1.5 Nm<br>9 ... 13 lb.in | ∅<br>6.5 mm | Pozi-<br>drive<br>No. 2 | 1/2 x 0.75 ... 1.5 mm <sup>2</sup> *<br>1/2 x 1.5 ... 4.0 mm <sup>2</sup> *<br>1/2 x AWG 18 ... 10** | 1/2 x 0.75 ... 4.0 mm <sup>2</sup><br>1/2 x AWG 18 ... 10**  | 1/2 x 0.75 ... 4.0 mm <sup>2</sup> | 1/2 x 0.75 ... 4.0 mm <sup>2</sup>                                   | 12 mm |
| 95 - 96<br>97 - 98 | M3<br>1.0 ... 1.2 Nm<br>9 ... 11 lb.in | ∅<br>5.5 mm |                         | 1/2 x 0.75 ... 4.0 mm <sup>2</sup><br>1/2 x AWG 18 ... 12**  | 1/2 x 0.75 ... 1.0 mm <sup>2</sup> *<br>1/2 x 1.0 ... 2.5 mm <sup>2</sup> *<br>1/2 x AWG 18 ... 12** | 1/2 x 0.75 ... 2.5 mm <sup>2</sup> | 1 x 0.75 ... 2.5 mm <sup>2</sup><br>2 x 0.75 ... 1.5 mm <sup>2</sup> | 9 mm  |

\* Only connect two different „conductor/wire“ cross sections, if they are within the indicated ranges.

\*\* Use 75 °C Cu wire only.

For conductor/wire information of B6/B7/MC1/MC2 mini contactor and AS contactor see installation instructions for the corresponding product

Thermal overload relay with phase loss sensitivity according to IEC/EN 60947-4-1. Ambient air temperature -25 ... +60 °C (B6/B7 -25 ... +50 °C).

ABB AG – STOTZ-KONTAKT  
Eppelheimer Str. 82  
DE-69123 Heidelberg  
go.abb/contact

Further information:



Revision  
E

Revision date  
2025-10-09

Document number  
2CDC106019M6802

© Copyright 2025 ABB.  
All rights reserved.  
Specifications subject  
to change without notice.