



Exclusive Midi Dali

CE UK CA IP20 IP44 DALI-2

23W, 50/60Hz

88 mm
Ø114 mm

220-240V

L x W x H
132 x 80 x 30 mm

Exclusive Midi	Rehab 180	Rehab 250	Rehab 300
Ø102mm	Ø102-160mm	Ø170-230mm	Ø255-280mm

IP44
5-30mm
IP44

NO: Skru av strømmen før montering.
DK: Sluk for strømmen inden montering.
SE: Stäng av strømmen innan montering.
EN: Turn off power before installing.
FR: Couper le courant avant l'installation.
NL: Stroom uitschakelen voor u het toestel installeert.
DE: Vor Installationsarbeiten den Strom abschalten.
FI: Sammuta virta ennen kytkemistä

NO: Kan kun installeres og vedlikeholdes av en registrert installasjonsvirksomhet.
DK: Må kun installeres og vedligeholdes af uddannet elektriker.
SE: Skall installeras och underhållas av behörig elektriker.
EN: Only to be installed and maintained by an authorized electrician.
FR: Doit être installé et maintenu par un électricien qualifié.
NL: Mag alleen geïnstalleerd en onderhouden worden door een bevoegde electricien.
DE: Dieses Produkt darf nur durch autorisiertes Personal (z.B. Elektro-Installateur) angeschlossen, in Betrieb genommen und gewartet werden.
FI: Asentaa ja huolttaa saa vain valtuutettu sähköasentaja

NO: Skadet glass må erstattes med nytt.
EN: Damaged glass must be replaced.
FR: Tout verre endommagé doit être remplacé.
NL: Gebroken glas moet vervangen worden.
DE: Glasscherben müssen ausgetauscht werden.

Ø 3-7mm
Ø 7-11mm

Junction box is compatible with 5-pole Linect system.

ca. 10° (max. 20°)
Max. 16A

● 0,5 - 1,0 mm² 8 mm
 ● 1,5 - 2,5 mm² 12 mm

Rev: 09.04.2026

NORWAY
SG Armaturen AS

Skytterheia 25
N-4790 Lillesand

Tel: +47 37 50 03 00
firmapost@sg-as.no
www.sg-as.no

SWEDEN
SG Armaturen AB

Tel: +46 31 81 71 10
info@sg-ab.se
www.sg-ab.se

DENMARK
SG Armaturen A/S

Tel: +45 70 70 72 13
info@sg-as.dk
www.sg-as.dk

GERMANY
SG Leuchten GmbH

Tel: +49 40 23 99 44 59
info@sg-leuchten.de
www.sg-leuchten.de

FINLAND
SG Armaturen Oy

Tel: +358 02 07 30 39 60
info@sg-oy.fi
www.sg-oy.fi

FRANCE
SG Lighting SA/NV

Tel: +33(0) 4 94 93 00 00
info.france@sglighting.fr
www.sglighting.net

BENELUX
SG Lighting SA/NV

Tel: +32(0) 15 20 72 71
info.benelux@sglighting.net
www.sglighting.net

SWITZERLAND
SG Leuchten SA

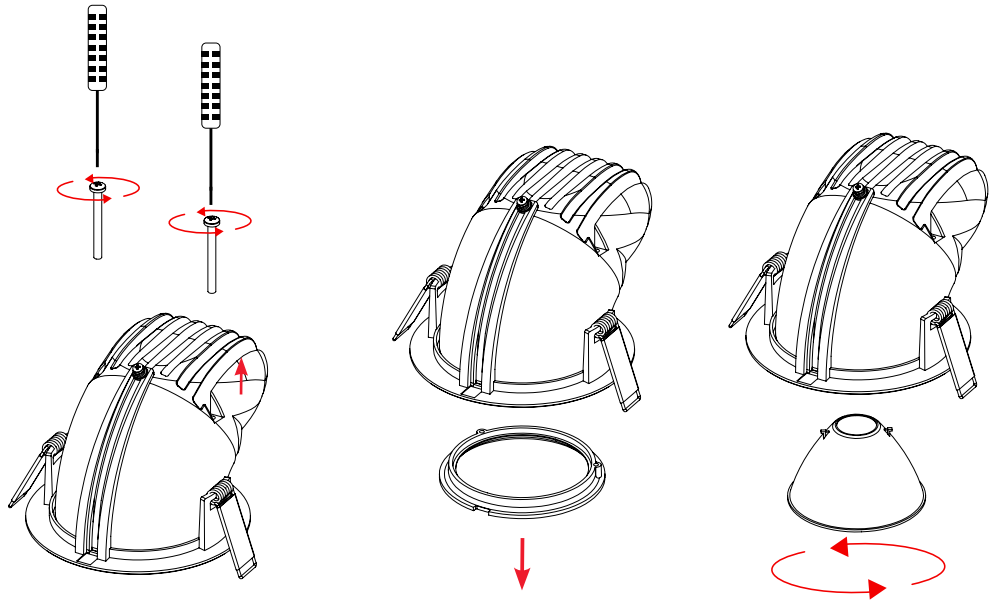
Tel: +41 44 868 20 00
info@sg-leuchten.ch
www.sg-leuchten.ch

INTERNATIONAL
SG Lighting Co Ltd.

Tel: +86 769 88 49 20 88
cindy@sgdgc.com
www.sg-as.com



Reflector Change

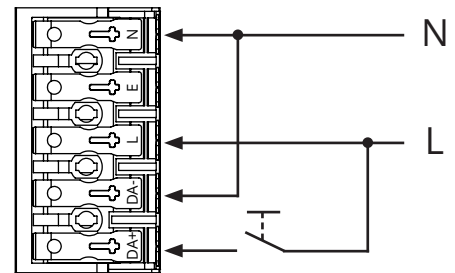


Standard



	mA	lm
	300	50%
	350	58%
	400	67%
	450	75%
	500	83%
	550	92%
	600	100%
	650	108%
	700	117%
	750	-
	800	-
	850	-
	900	-
	950	-
	1000	-
	1050	-

Push Dim



DALI Dim

