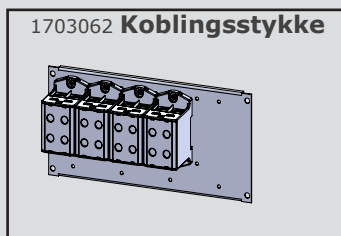
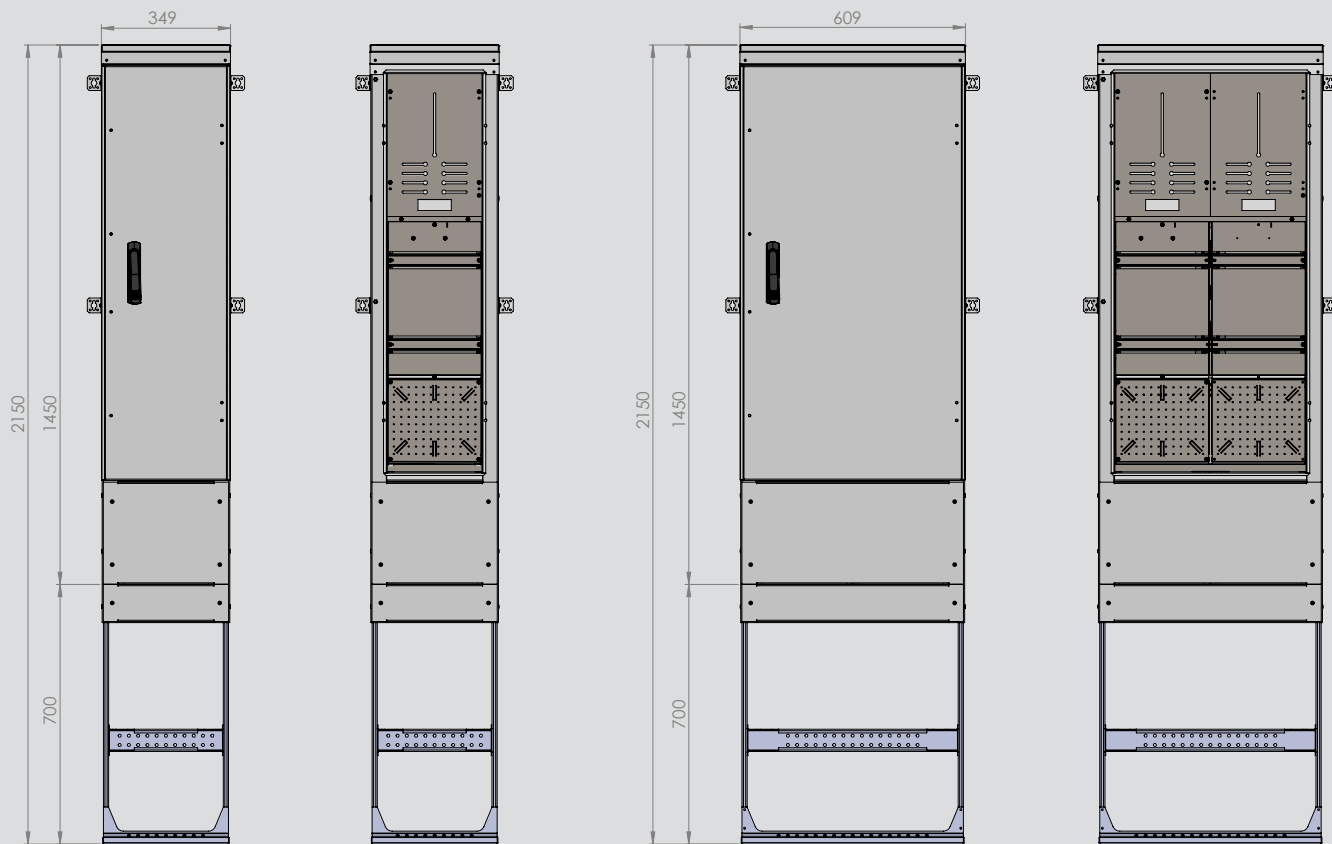


Demas Tilknytningssskap NEK 399:2018



230V IT

1703300	TKN.3 230V IT lys grå 63A KV
1703303	TKN.3 230V IT sort 63A KV
1703306	TKN.3 230V IT lys grå 80A KV
1703309	TKN.3 230V IT lys grå 63A KV m.elbil avg maks 2x25A
1703313	TKN.3 2 målere 230V IT 63A KV
1703316	TKN.3 2 målere 230V IT 80A KV

230V TT

1703301	TKN.3 230V TT lys grå 63A KV
1703304	TKN.3 230V TT sort 63A KV
1703307	TKN.3 230V TT lys grå 80A KV
1703310	TKN.3 230V TT lys grå 63A KV m.elbil avg maks 2x25A
1703314	TKN.3 2 målere 230V TT 63A KV
1703317	TKN.3 2 målere 230V TT 80A KV

400V TN

1703302	TKN.3 400V TN lys grå 63A KV
1703305	TKN.3 400V TN sort 63A KV
1703308	TKN.3 400V TN lys grå 80A KV
1703311	TKN.3 400V TN lys grå 63A KV m.elbil avg maks 4x25A
1703315	TKN.3 2 målere 400V TN 63A KV
1703318	TKN.3 2 målere 400V TN 80A KV

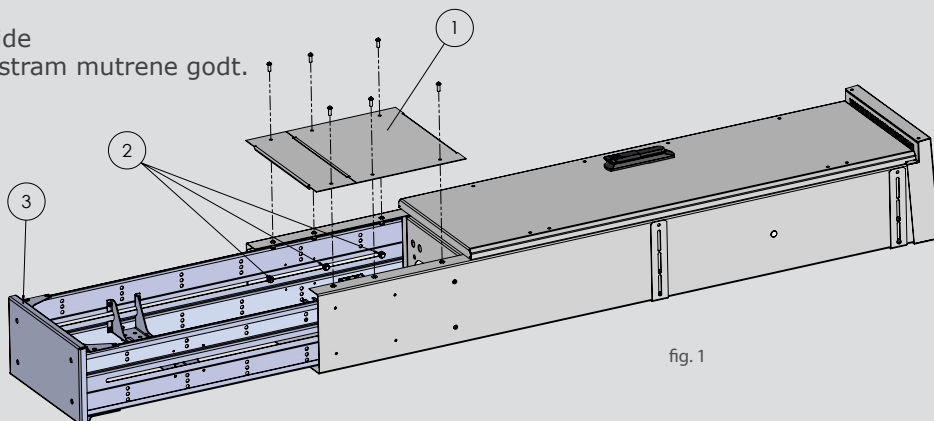
Tilbehør

1703312	TKN.3 Deksel KV
1703061	Stolpefeste TKN.2/3
1703062	Koblingsstykke TKN.2/3 95mm ²
16322100-27	Veggfeste Tilknytningssskap TKN.2/3
2301405	BS 34 kabelklemme Ø24...34mm
2301406	BS 40 kabelklemme Ø30...40mm

Justering av sokkel

Sokkelen kan justeres i en høyde fra 40-100cm. For å sikre tilgang til kabelinnføring bør det øverste dekselet i sokkelen være over bakkenivå. Minimum sokkelhøyde over bakkenivå er da ca 30cm.

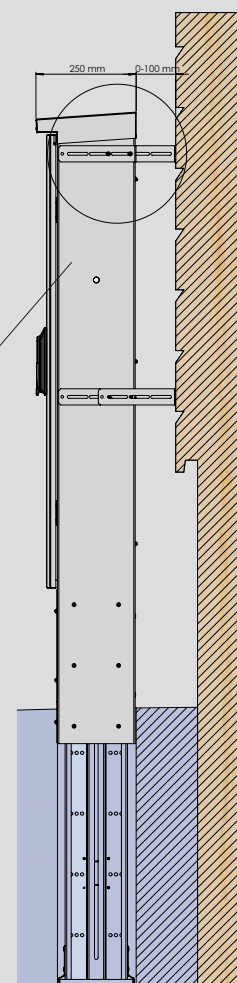
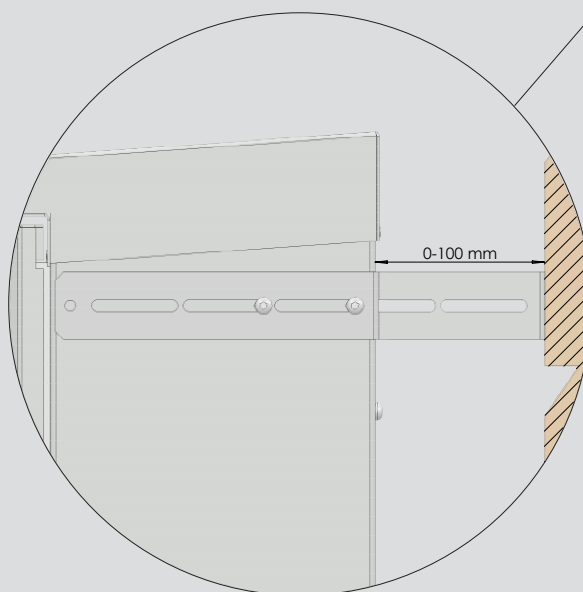
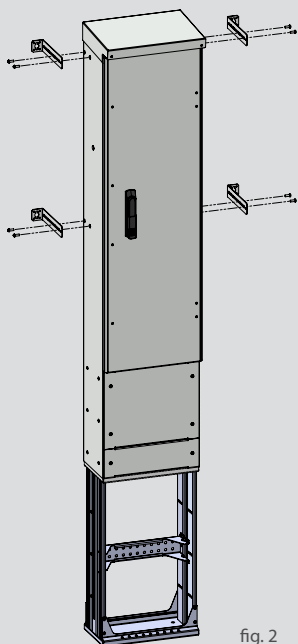
1. Demonter deksler i front
2. Skru løs festemutrene, 3 på hver side
3. Dra ut sokkelen til ønsket nivå, og stram mutrene godt.



Montering/justering av veggfester

På skapet er det montert 4 braketter for veggmontering. Ved levering er disse snudd for å ta minst mulig plass under transport.

1. Skru ut skruene og snu braketten. (fig. 2)
2. Velg riktig spor i forhold til ønsket avstand mellom skap og vegg. (fig. 3)
3. Sett i skruene, finjuster avstand og stram til.
4. Plasser skapet på plant underlag og fest det til vegg med egnet festemateriell.



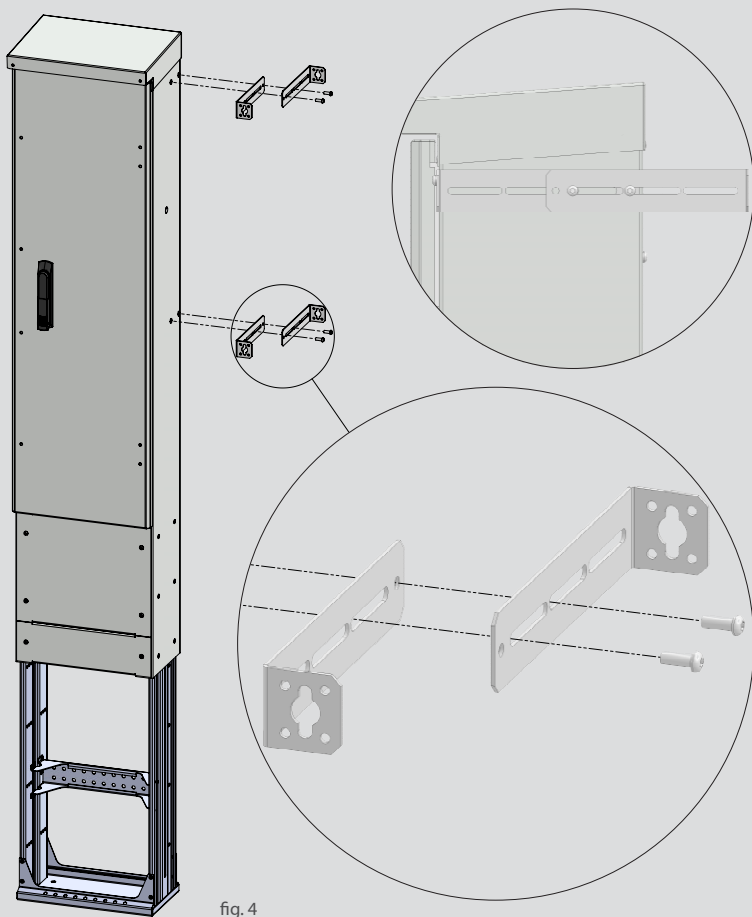


fig. 4

Sammenkobling av flere skap

Dersom flere skap skal monteres på samme sted kan de settes sammen slik:

1. Plasser først skapet som skal stå helt til venstre, og fest det til vegg på venstre side.
2. Ta to festebraketter fra venstre side av neste skap og monter dem sammen med brakettene fra første skap slik bildet viser. (fig. 4)
3. Juster avstand til vegg og fest første skap til vegg på høyre side.
4. Plasser andre skap inntil første skap, og fest dem sammen med to skruer i front. (fig. 5)
5. Fest andre skap til veggen på høyre side, eller fortsett på trinn 2 med neste skap.

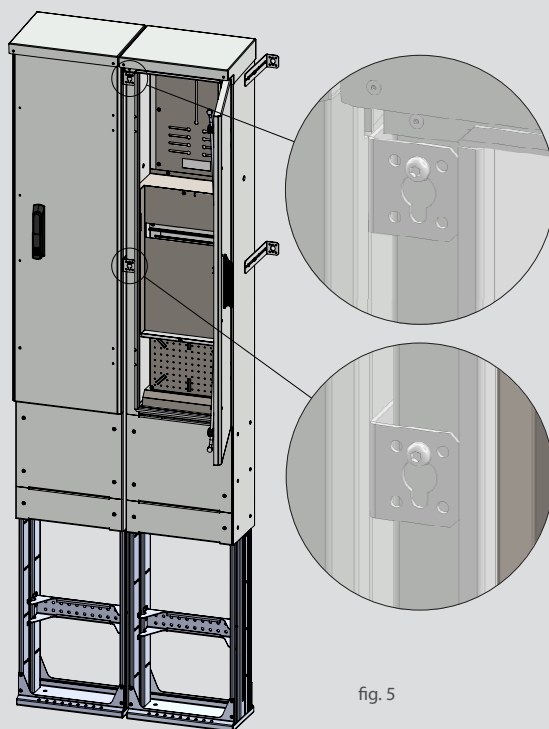
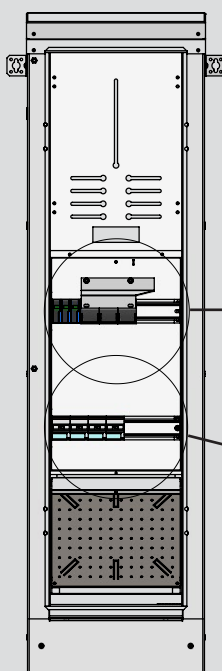
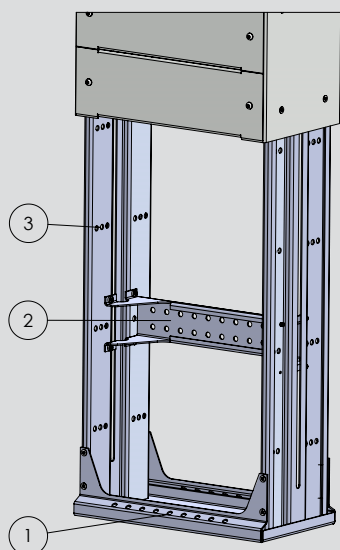


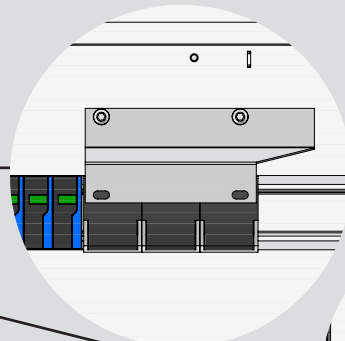
fig. 5

TIPS!

I sokkelen er det lagt til rette for enkel festing av kabel og kabelrør.

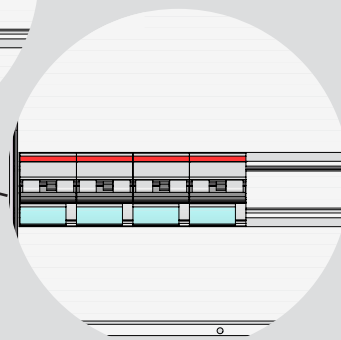


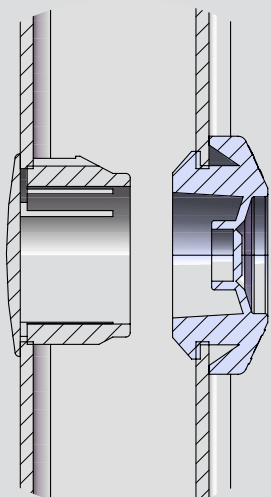
Nytt i TKN.3:



Elnummer: 1703312
Deksel for sakkyndig betjening
av kortslutningsvern

Ekstra din-skinne for
modulært utstyr





Snitt av kabelgjennomføring ved måler
før montering av antenne

Antenne

Skapet er klargjort for montering av ekstern antenne til E-verksmåler. Gjennomføring for antennekabel finnes på hver side av måler, slik at antenne kan monteres på venstre eller høyre side.

Øverste hull: 20mm, nippel for kabeldiameter 5-12 mm
Nederste hull: 12mm, nippel for kabeldiameter 3-7 mm

Montering av panel-antenne

Bruk egnet gjennomføring avhengig av diameter på kabel. Ved montering av panel-antenne fjernes plastpluggen i ytre vegg og antenne monteres slik at den dekker hullet. Antennekabel føres gjennom nippel i indre vegg. Se fig. 6.

For å feste antennen anbefales det å bruke selv borende skruer i ytterste vegg.

Bruk skruer i syrefast kvalitet A4 for best holdbarhet. Pass på at ikke skruer kommer i konflikt med indre vegg. Maks lengde på skruer er 20mm.

Det er viktig at IP-graden opprettholdes ved gjennomføringen i indre vegg.

Montering av puck-antenne

Bruk øverste hull for montering av puck-antenne (20mm). Ved montering av antenne fjernes plastplugg og membran-nippel.

Antennen monteres som vist i fig. 7.

Det er viktig at IP-graden opprettholdes ved gjennomføringen i indre vegg.

Bruk medfølgende gummipakning, eller egnet tettemasse.

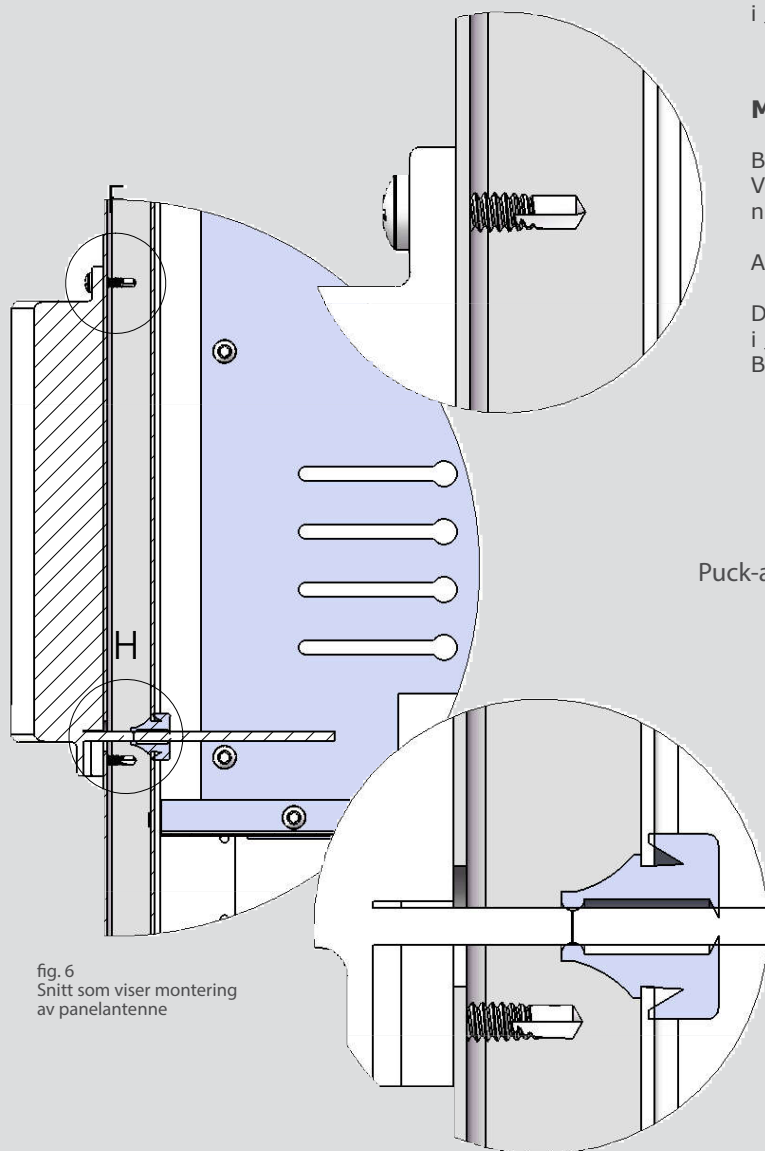


fig. 6
Snitt som viser montering
av panelantenne

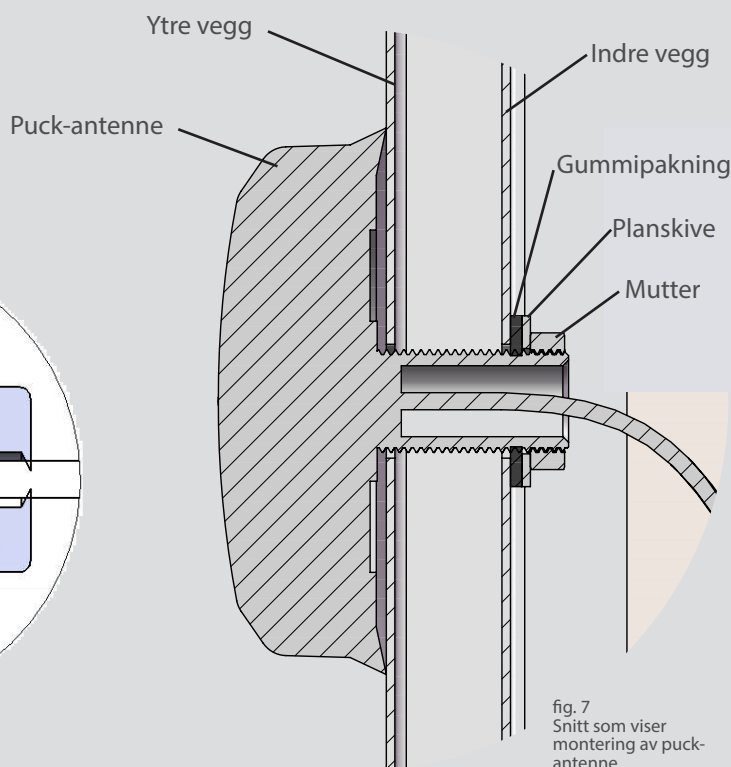


fig. 7
Snitt som viser
montering av puck-
antenne